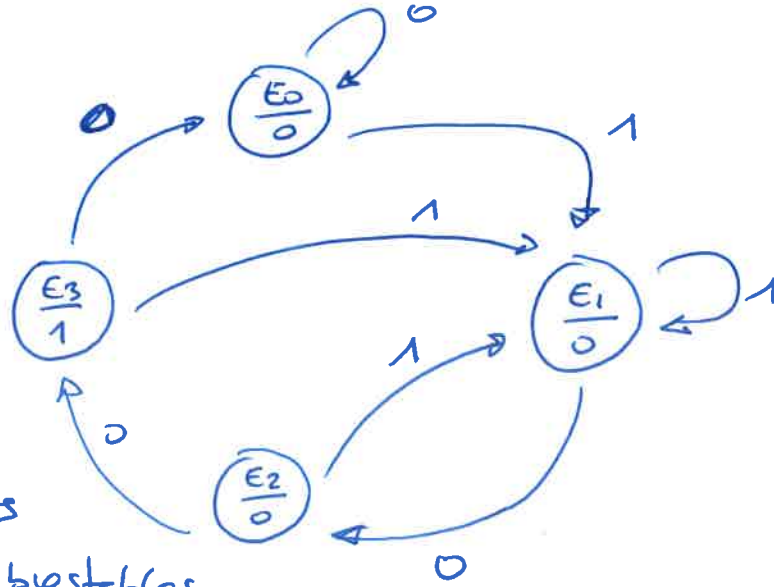


Secuencia: 100 (con solapamiento)



4 estados → 2 bits  
↳ 2 bistables

Tabla de transiciones

ESTADO ACTUAL			ESTADO FUTURO	
E	Q <sub>1</sub>	Q <sub>0</sub>	Q <sub>1</sub>	Q <sub>0</sub>
0	0	0	0	0
0	0	1	1	0
0	1	0	1	1
0	1	1	0	1
1	0	0	0	0
1	0	1	1	0
1	1	0	1	1
1	1	1	0	1

Entradas a

Entradas a	
J <sub>1</sub>	K <sub>1</sub>
0	X
1	X
X	0
X	1
0	X
0	X
1	X
1	X
X	1

Tabla de excitación de un J-K

Q <sub>t</sub>	Q <sub>t+1</sub>	J	K
0	0	0	X
0	1	1	X
1	0	X	1
1	1	X	0

1

Con las 2 columnas se va a la excitación y sacan los valores de las entradas de J y K.

CLASES PARTICULARES, TUTORIAS TÉCNICAS ONLINE  
LLAMA O ENVIA WHATSAPP: 689 45 44 70

ONLINE PRIVATE LESSONS FOR SCIENCE STUDENTS  
CALL OR WHATSAPP: 689 45 44 70

Cartagena99

Ahora, de las columnas de  $J_0, K_0, J_1, K_1$   
 los mapas de Karnaugh para simplificar

\*  $J_1$

$E \backslash Q_1 Q_0$	00	01	11	10
0		1 x	x	
1			x	x

$$J_1 = \bar{E} \cdot Q_0$$

\*  $J_0$

$E \backslash Q_1 Q_0$	00	01	11	10
0		x	x	1
1	1	x	x	1

$$J_0 = E + Q_1$$

\*  $K_1$

$E \backslash Q_1 Q_0$	00	01	11	10
0	x	x	1	
1	x	x	1	1

$$K_1 = E + Q_0$$

\*  $K_0$

$E \backslash Q_1 Q_0$	00	01	11	10
0	x	1	1	x
1	x			x

$$K_0 = \bar{E}$$

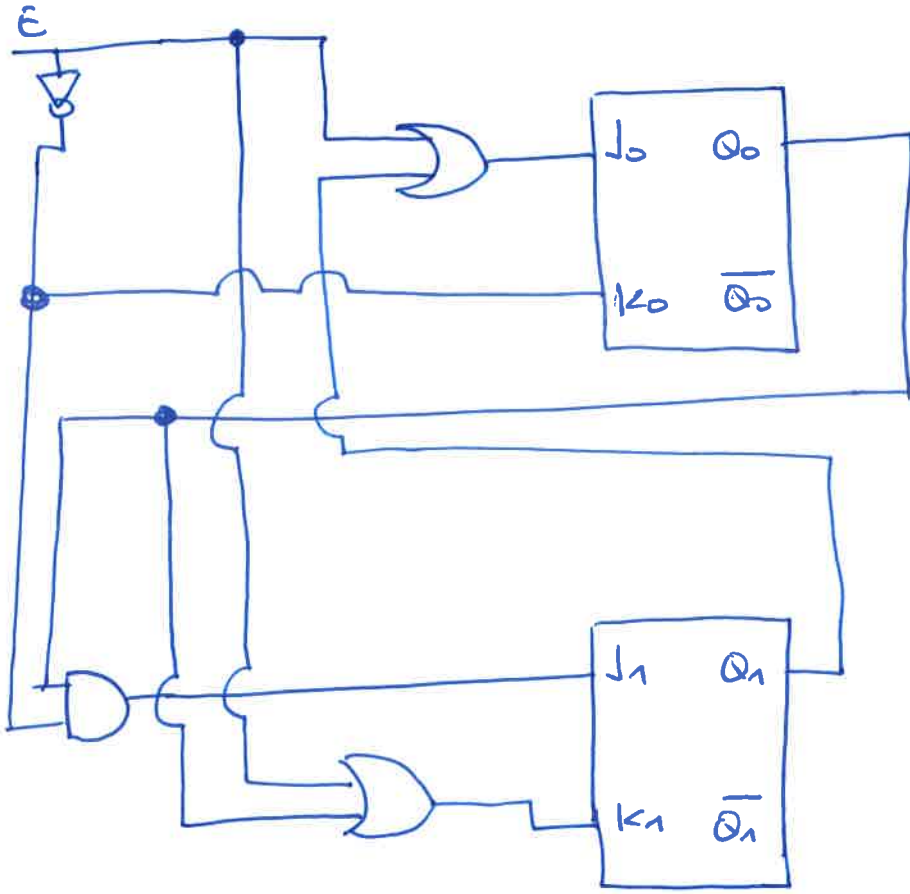
(2)

CLASES PARTICULARES, TUTORIAS TÉCNICAS ONLINE  
 LLAMA O ENVÍA WHATSAPP: 689 45 44 70

ONLINE PRIVATE LESSONS FOR SCIENCE STUDENTS  
 CALL OR WHATSAPP: 689 45 44 70

Cartagena99

# Implementación del circuito.



3

# Cartagena99

CLASES PARTICULARES, TUTORIAS TÉCNICAS ONLINE  
LLAMA O ENVÍA WHATSAPP: 689 45 44 70

ONLINE PRIVATE LESSONS FOR SCIENCE STUDENTS  
CALL OR WHATSAPP: 689 45 44 70

---



**CLASES PARTICULARES, TUTORIAS TÉCNICAS ONLINE  
LLAMA O ENVÍA WHATSAPP: 689 45 44 70**

**- - -**

**ONLINE PRIVATE LESSONS FOR SCIENCE STUDENTS  
CALL OR WHATSAPP:689 45 44 70**