

TEMA 2**Amplificadores con transistores:
Modelos de pequeña señal****2.1.- Introducción**

La polarización de un transistor es la responsable de establecer las corrientes y tensiones que fijan su punto de trabajo en la región lineal (bipolares) o saturación (FET), regiones en donde los transistores presentan características más o menos lineales. Al aplicar una señal alterna a la entrada, el punto de trabajo se desplaza y amplifica esa señal. El análisis del comportamiento del transistor en amplificación se simplifica enormemente cuando se utiliza el llamado modelo de pequeña señal obtenido a partir del análisis del transistor a pequeñas variaciones de tensiones y corrientes en sus terminales. Bajo adecuadas condiciones, el transistor puede ser modelado a través de un circuito lineal que incluye equivalentes Thévenin, Norton y principios de teoría de circuitos lineales. El modelo de pequeña señal del transistor es a veces llamado modelo incremental de señal. Los circuitos que se van a estudiar aquí son válidos a frecuencias medias, aspecto que se tendrá en cuenta en el siguiente tema.

En la práctica, el estudio de amplificadores exige previamente un análisis en continua para determinar la polarización de los transistores. Posteriormente, es preciso abordar los cálculos de amplificación e impedancias utilizando modelos de pequeña señal con objeto de establecer un circuito equivalente. Ambas fases en principio son independientes pero están íntimamente relacionadas.

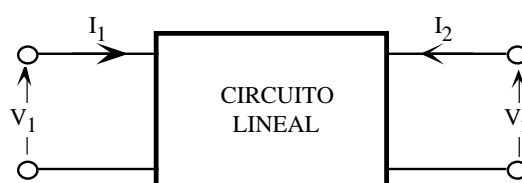


Figura 2.1. Red bi-puerta.

2.2.- Teoría de redes bipuerta

El comportamiento de un circuito lineal bi-puerta, tal como se muestra en la figura 2.1, puede ser especificado

**CLASES PARTICULARES, TUTORÍAS TÉCNICAS ONLINE
LLAMA O ENVÍA WHATSAPP: 689 45 44 70**

**ONLINE PRIVATE LESSONS FOR SCIENCE STUDENTS
CALL OR WHATSAPP:689 45 44 70**

$$\begin{aligned} \begin{bmatrix} V_1 \\ V_2 \end{bmatrix} &= \begin{bmatrix} z_i & z_r \\ z_f & z_o \end{bmatrix} \begin{bmatrix} I_1 \\ I_2 \end{bmatrix} & \begin{bmatrix} I_1 \\ I_2 \end{bmatrix} &= \begin{bmatrix} y_i & y_r \\ y_f & y_o \end{bmatrix} \begin{bmatrix} V_1 \\ V_2 \end{bmatrix} \\ \begin{bmatrix} V_1 \\ I_2 \end{bmatrix} &= \begin{bmatrix} h_i & h_r \\ h_f & h_o \end{bmatrix} \begin{bmatrix} I_1 \\ V_2 \end{bmatrix} & \begin{bmatrix} I_1 \\ V_2 \end{bmatrix} &= \begin{bmatrix} g_i & g_r \\ g_f & g_o \end{bmatrix} \begin{bmatrix} V_1 \\ I_2 \end{bmatrix} \end{aligned} \tag{2.1}$$

Los parámetros {H} o h o híbridos son los que mejor caracterizan el comportamiento lineal de pequeña señal de un transistor bipolar. Estos parámetros relacionan la V_1 e I_2 con la I_1 y V_2 mediante la siguiente ecuación

$$\begin{aligned} V_1 &= h_i I_1 + h_r V_2 \\ I_2 &= h_f I_1 + h_o V_2 \end{aligned} \tag{2.2}$$

donde

$$\begin{aligned} [W] \quad h_i &= \left. \frac{V_1}{I_1} \right|_{V_2=0} = \text{resistencia de entrada con salida en cortocircuito} \\ [NO] \quad h_r &= \left. \frac{V_1}{V_2} \right|_{I_1=0} = \text{ganancia inversa de tensión con entrada en circuito abierto} \\ [NO] \quad h_f &= \left. \frac{I_2}{I_1} \right|_{V_2=0} = \text{ganancia de corriente con salida en cortocircuito} \\ [W^{-1}] \quad h_o &= \left. \frac{V_1}{V_2} \right|_{I_1=0} = \text{conductancia de salida con entrada en circuito abierto} \end{aligned} \tag{2.3}$$

El modelo circuital en parámetros h de un circuito lineal se indica en la figura 2.2.

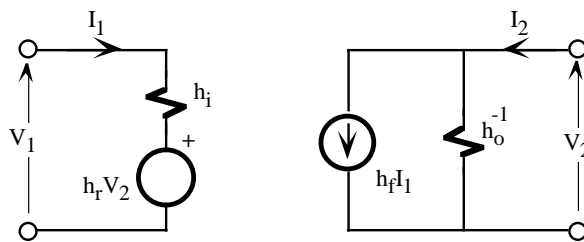


Figura 2.2 Modelo equivalente en parámetros h.

2.3.- Análisis de un circuito empleando parámetros {H}

Un circuito lineal, por ejemplo un transistor actuando como amplificador, puede ser analizado estudiando su



**CLASES PARTICULARES, TUTORÍAS TÉCNICAS ONLINE
LLAMA O ENVÍA WHATSAPP: 689 45 44 70**

**ONLINE PRIVATE LESSONS FOR SCIENCE STUDENTS
CALL OR WHATSAPP:689 45 44 70**

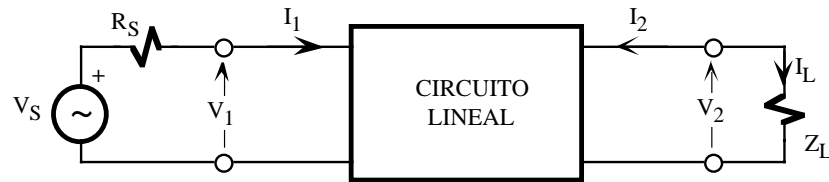


Figura 2.3. Estructura de un amplificador básico

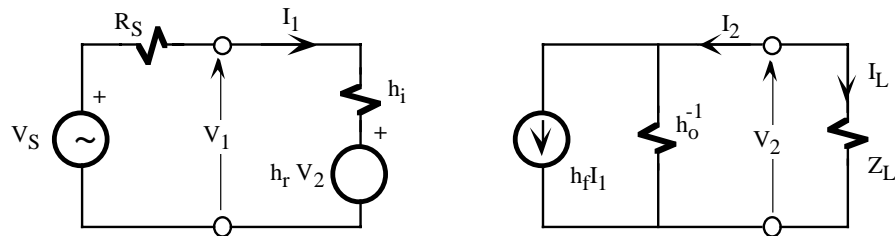


Figura 2.4. Anterior circuito utilizando el modelo en parámetros h.

- **Ganancia de corriente.** Se define la ganancia de corriente de un circuito, A_I , como la relación entre la intensidad de salida e intensidad de entrada, es decir,

$$A_I = \frac{I_L}{I_1} = -\frac{I_2}{I_1} \tag{2.4}$$

Este cociente se obtiene resolviendo las siguientes ecuaciones extraídas del circuito de la figura 2.4,

$$\begin{cases} I_2 = h_f I_1 + h_o V_2 \\ V_2 = -I_2 Z_L \end{cases} \tag{2.5}$$

Despejando, se obtiene que

$$A_I = -\frac{I_2}{I_1} = -\frac{h_f}{1 + h_o Z_L} \tag{2.6}$$

- **Impedancia de entrada.** Se define la impedancia de entrada del circuito, Z_i , como la relación entre la tensión y corriente de entrada. Resolviendo el circuito de entrada se demuestra que

$$Z_i = \frac{V_1}{I_1} = h_i + h_r A_I Z_L = h_i - \frac{h_f h_r}{\frac{1}{Z_L} + h_o} \tag{2.7}$$

Nótese que la impedancia de entrada depende de la carga Z_L .



CLASES PARTICULARES, TUTORÍAS TÉCNICAS ONLINE
LLAMA O ENVÍA WHATSAPP: 689 45 44 70

ONLINE PRIVATE LESSONS FOR SCIENCE STUDENTS
CALL OR WHATSAPP:689 45 44 70

- **Impedancia de salida.** Se define la impedancia de salida, Z_o , vista a través del nudo de salida del circuito lineal como la relación entre la tensión de salida y la corriente de salida, supuesto anulado el generador de entrada y en ausencia de carga ($Z_L = \infty$). Se demuestra que

$$Z_o = \left. \frac{V_2}{I_2} \right|_{V_s=0, R_L=\infty} = \frac{1}{h_o - \frac{h_f h_r}{R_S + h_i}} \quad (2.9)$$

Nótese que la Z_o depende de la resistencia R_S de entrada. La impedancia de salida “vista” desde el nudo de salida es $Z_o \parallel Z_L$.

Estos cuatro parámetros permiten definir dos modelos simplificados muy utilizados en el análisis de amplificadores: modelo equivalente en tensión y modelo equivalente en intensidad. El modelo equivalente en tensión (figura 2.5.a) utiliza el equivalente Thèvenin en la salida y el de intensidad (figura 2.5.b) el Norton. Ambos modelos son equivalentes y están relacionados por la ecuación 2.8.

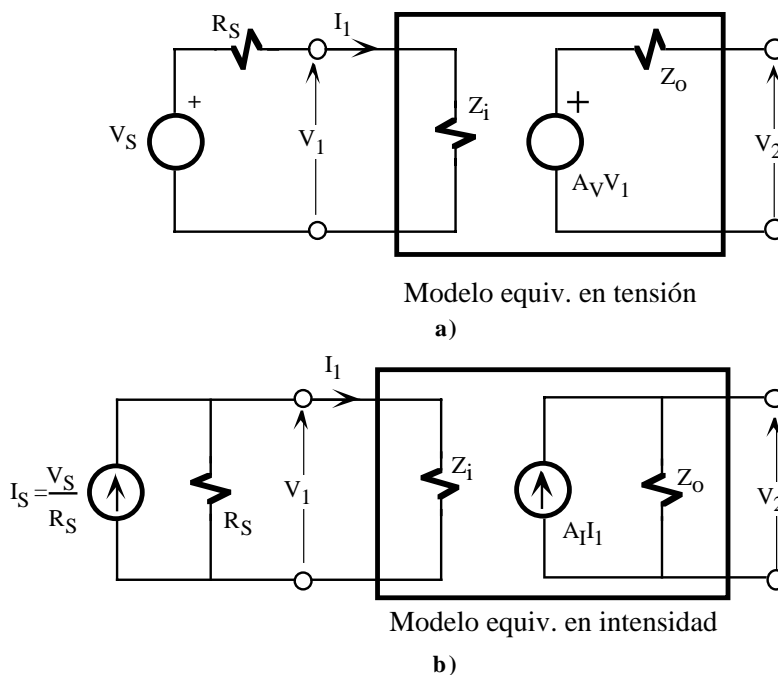


Figura 2.5 a) Modelo equivalente en tensión. b) Modelo equivalente en intensidad.

La resistencia R_S de la fuente de entrada influye en las expresiones de las ganancias de tensión o intensidad cuando se refieren a la fuente de excitación de entrada. En la figura 2.5.a, la ganancia de tensión referida a la fuente V_S , A_{VS} , se obtiene analizando el divisor de tensión de la entrada formado por R_S y Z_i , resultando



CLASES PARTICULARES, TUTORÍAS TÉCNICAS ONLINE
 LLAMA O ENVÍA WHATSAPP: 689 45 44 70

ONLINE PRIVATE LESSONS FOR SCIENCE STUDENTS
 CALL OR WHATSAPP:689 45 44 70

$$A_{IS} = \frac{I_L}{I_S} = \frac{I_L}{I_1} \frac{I_1}{I_S} = A_I \frac{R_S}{Z_i + R_S} \tag{2.11}$$

Despejando en 2.10 y 2.11 A_V y A_I , y sustituyendo en 2.8, se obtiene la relación entre A_{VS} y A_{IS} , dando como resultado

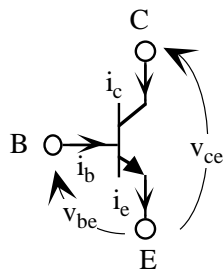
$$A_{VS} = A_{IS} \frac{Z_L}{R_S} \tag{2.12}$$

2.4.- Modelo híbrido {H} de un transistor bipolar

En un amplificador de transistores bipolares aparecen dos tipos de corrientes y tensiones: continua y alterna. La componente en continua o DC polariza al transistor en un punto de trabajo localizado en la región lineal. Este punto está definido por tres parámetros: I_{CQ} , I_{BQ} y V_{CEQ} . La componente en alterna o AC, generalmente de pequeña señal, introduce pequeñas variaciones en las corrientes y tensiones en los terminales del transistor alrededor del punto de trabajo. Por consiguiente, si se aplica el principio de superposición, la I_C , I_B y V_{CE} del transistor tiene dos componentes: una continua y otra alterna, de forma que

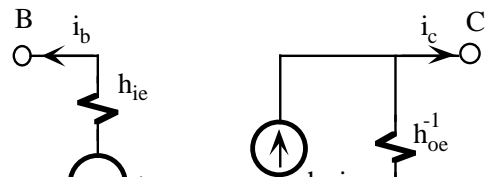
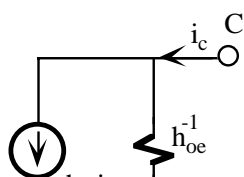
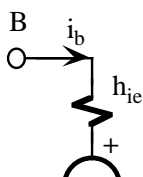
$$\begin{aligned} I_C &= I_{CQ} + i_c \\ I_B &= I_{BQ} + i_b \\ V_{CE} &= V_{CEQ} + v_{ce} \end{aligned} \tag{2.13}$$

donde I_{CQ} , I_{BQ} y V_{CEQ} son componentes DC, e i_c , i_b y v_{ce} son componentes en alterna, verificando que $i_c \ll I_{CQ}$, $i_b \ll I_{BQ}$ y $v_{ce} \ll V_{CEQ}$.



$$\begin{aligned} v_{be} &= h_{ie} i_b + h_{re} v_{ce} \\ i_c &= h_{fe} i_b + h_{oe} v_{ce} \end{aligned}$$

a)



CLASES PARTICULARES, TUTORÍAS TÉCNICAS ONLINE
LLAMA O ENVÍA WHATSAPP: 689 45 44 70

ONLINE PRIVATE LESSONS FOR SCIENCE STUDENTS
CALL OR WHATSAPP:689 45 44 70

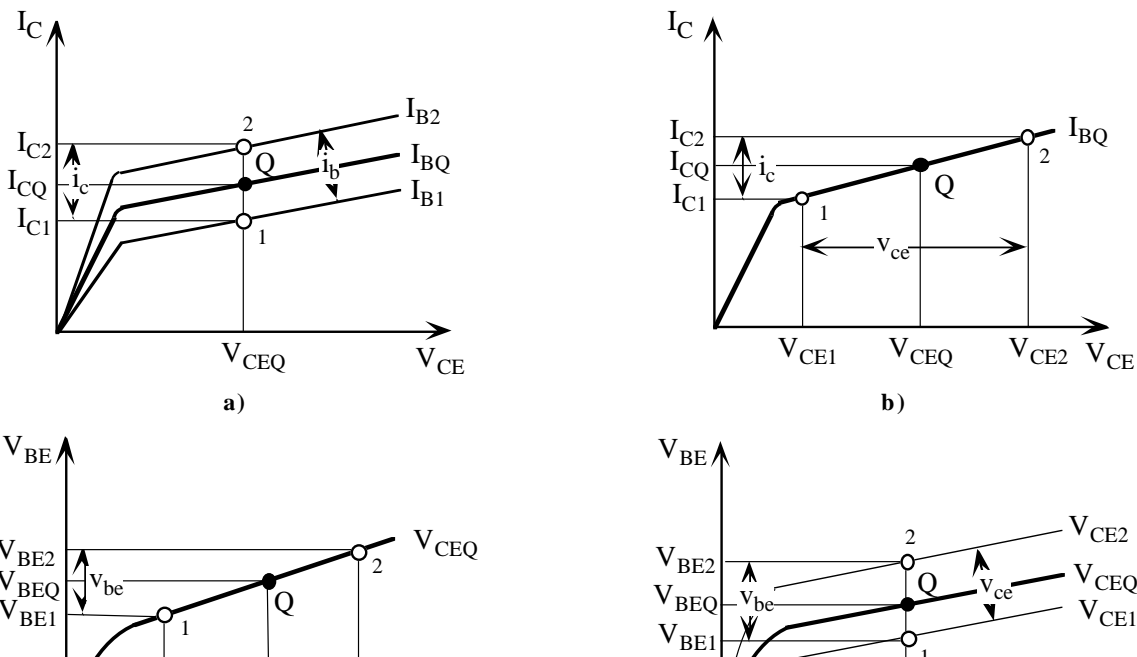


El transistor para las componentes en alterna se comporta como un circuito lineal que puede ser caracterizado por el modelo híbrido o modelo de parámetros {H}. De los cuatro posibles parámetros descritos en las ecuaciones 2.1, los h son los que mejor modelan al transistor porque relacionan las corrientes de entrada con las de salida, y no hay que olvidar que un transistor bipolar es un dispositivo controlado por intensidad. Los parámetros h de un transistor, que se van a definir a continuación, se obtienen analizando su comportamiento a variaciones incrementales en las corrientes (i_b, i_c) y tensiones (v_{be}, v_{ce}) en sus terminales. En la figura 2.6.a se muestran las ecuaciones del modelo híbrido cuando el transistor está operando con el emisor como terminal común al colector y la base (configuración emisor-común o EC). El modelo híbrido de pequeña señal en E-C de un transistor NPN y PNP se indican en las figuras 2.6.b y 2.6.c respectivamente. Ambos modelos son equivalentes y únicamente difieren en el sentido de las corrientes y tensiones para dar coherencia al sentido de esas mismas corrientes y tensiones en continua. Las expresiones de ganancia en corriente, ganancia en tensión, impedancia de entrada e impedancia de salida correspondientes a las ecuaciones 2.6, 2.7, 2.8 y 2.9 son idénticas para ambos transistores como se puede comprobar fácilmente. En la figura 2.7, se definen de una manera gráfica los cuatro parámetros h extraídos a partir de las características eléctricas de un transistor NPN.

• h_{fe} :

$$h_{fe} = \left. \frac{\Delta I_C}{\Delta I_B} \right|_{V_{CEQ}} \cong \frac{I_{C2} - I_{C1}}{I_{B2} - I_{B1}} \Big|_{V_{CEQ}} \approx \left. \frac{i_c}{i_b} \right|_{V_{CEQ}} \tag{2.14}$$

La definición gráfica de h_{fe} se encuentra en la figura 2.7.a. Valor típico $h_{fe}=200$.



CLASES PARTICULARES, TUTORÍAS TÉCNICAS ONLINE
LLAMA O ENVÍA WHATSAPP: 689 45 44 70

ONLINE PRIVATE LESSONS FOR SCIENCE STUDENTS
CALL OR WHATSAPP:689 45 44 70



• h_{oe}

$$h_{oe} = \left. \frac{\Delta I_C}{\Delta V_{CE}} \right|_{I_{BQ}} \cong \left. \frac{I_{C2} - I_{C1}}{V_{CE2} - V_{CE1}} \right|_{I_{BQ}} = \left. \frac{i_c}{v_{ce}} \right|_{I_{BQ}} \quad (2.15)$$

La definición gráfica de h_{oe} se encuentra en la figura 2.7.b. Valor típico $h_{oe}=24\mu A/V = 24\mu\Omega^{-1} \Rightarrow h_{oe}^{-1} = 41.5k\Omega$.

• h_{ie} :

$$h_{ie} = \left. \frac{\Delta V_{BE}}{\Delta I_B} \right|_{V_{CEQ}} \cong \left. \frac{V_{BE2} - V_{BE1}}{I_{B2} - I_{B1}} \right|_{V_{CEQ}} = \left. \frac{v_{be}}{i_b} \right|_{V_{CEQ}} \quad (2.16)$$

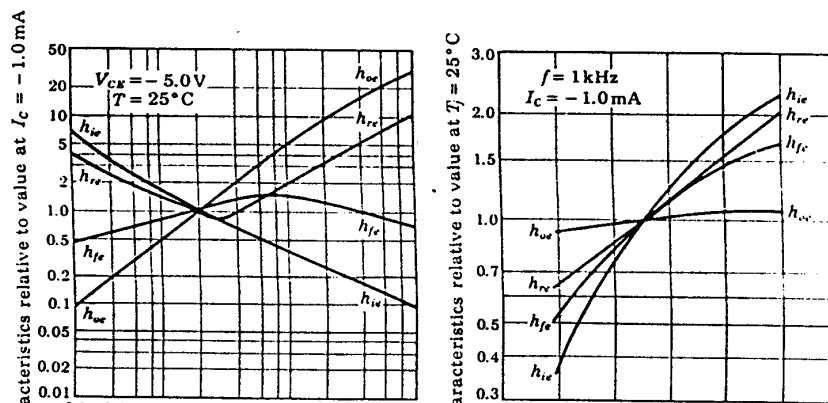
La definición gráfica de h_{ie} se encuentra en la figura 2.7.c. Valor típico $h_{ie}=5k\Omega$.

• h_{re} :

$$h_{re} = \left. \frac{\Delta V_{BE}}{\Delta V_{CE}} \right|_{I_{BQ}} \cong \left. \frac{V_{BE2} - V_{BE1}}{V_{CE2} - V_{CE1}} \right|_{I_{BQ}} = \left. \frac{v_{be}}{v_{ce}} \right|_{I_{BQ}} \quad (2.17)$$

La definición gráfica de h_{re} se encuentra en la figura 2.7.d. Valor típico $h_{re}=3 \cdot 10^{-4}$.

Los parámetros {H} varían de un transistor a otro. Pero además, en cada transistor varían principalmente con la corriente de colector y con la temperatura. En la figura 2.8 se muestran dos gráficas normalizadas para un transistor PNP: la primera (figura 2.8.a) indica el porcentaje de variación de los parámetros h respecto a los parámetros medidos con una $I_C=-1.0mA$ y $V_{CE}=-5V$, y la segunda gráfica (figura 2.8.b) indica su porcentaje de variación respecto a los medidos a la temperatura a $25^\circ C$. El fabricante suele proporcionar gráficas que relacionan estos parámetros con la I_C a diferentes temperaturas.



**CLASES PARTICULARES, TUTORÍAS TÉCNICAS ONLINE
LLAMA O ENVÍA WHATSAPP: 689 45 44 70**

**ONLINE PRIVATE LESSONS FOR SCIENCE STUDENTS
CALL OR WHATSAPP:689 45 44 70**

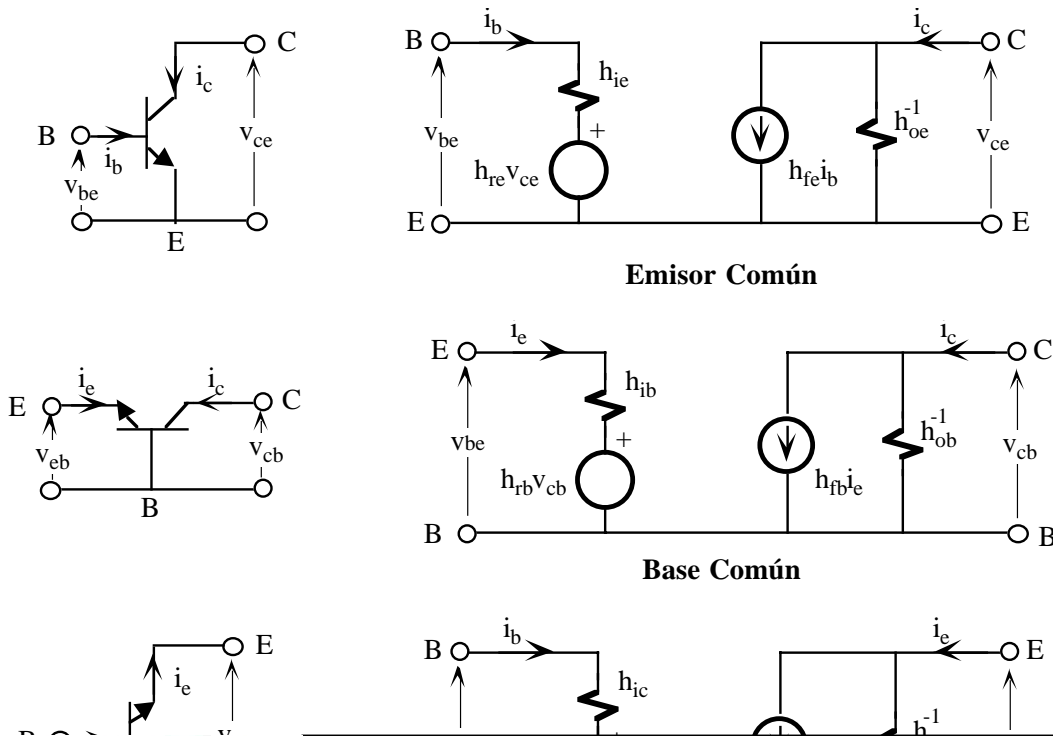


la configuración emisor común (E-C). Cuando el transistor opera en base-común (B-C) o colector-común (C-C), es preciso utilizar los parámetros {H} correspondientes a su configuración. La conversión de los parámetros {H} en E-C a B-C o C-C se realiza mediante la relación de ecuaciones mostrada en la tabla 2.1.a; la tabla 2.1.b indica los valores típicos para cada una de las configuraciones. La anterior conversión define tres modelos diferentes en parámetros {H} en función de la configuración con que opera el transistor, es decir, en función del terminal común a la entrada y salida del amplificador. De una manera gráfica, la figura 2.9 refleja los modelos utilizados para un transistor en E-C, B-C y C-C.

C-C	B-C
$h_{ic} = h_{ie}$	$h_{ib} = \frac{h_{ie}}{1 + h_{fe}}$
$h_{fc} = -(1 + h_{fe})$	$h_{fb} = -\frac{h_{fe}}{1 + h_{fe}}$
$h_{rc} = 1$	$h_{rb} = \frac{h_{ie}h_{oe}}{1 + h_{fe}} - h_{re}$
$h_{oc} = h_{oe}$	$h_{ob} = \frac{h_{oe}}{1 + h_{fe}}$

	C-E	C-C	B-C
h_i	4kΩ	4kΩ	20Ω
h_r	2.5 10 ⁻⁵	~1	4.7 10 ⁻⁴
h_f	200	-201	-0.995
h_o	25μA/V	25μA/V	1.24 10 ⁻⁷ μA/V
1/h _o	40kΩ	40kΩ	8MΩ

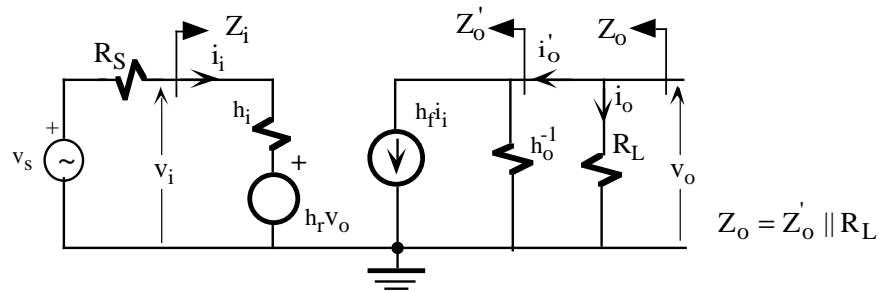
Tabla 2.1. a) Conversión de parámetros híbridos; b) Valores típicos de los parámetros {H}.



CLASES PARTICULARES, TUTORÍAS TÉCNICAS ONLINE
 LLAMA O ENVÍA WHATSAPP: 689 45 44 70

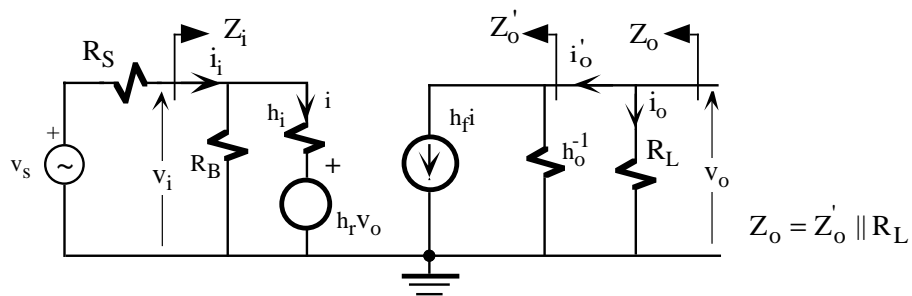
ONLINE PRIVATE LESSONS FOR SCIENCE STUDENTS
 CALL OR WHATSAPP:689 45 44 70





	$h_o=h_r=0$	$h_r=0$	$h_o=0$	Exacta
$A_I = \frac{i_o}{i_i}$	$-h_f$	$-\frac{h_f}{1+h_o R_L}$	$-h_f$	$-\frac{h_f}{1+h_o R_L}$
$A_V = \frac{v_o}{v_i}$	$-\frac{h_f R_L}{h_i}$	$-\frac{h_f R_L}{(1+h_o R_L)h_i}$	$-\frac{h_f R_L}{h_i - h_f h_r R_L}$	$-\frac{h_f R_L}{(1+h_o R_L)h_i - h_f h_r R_L}$
$Z_i = \frac{v_i}{i_i}$	h_i	h_i	$h_i - h_f h_r R_L$	$h_i - \frac{h_f h_r R_L}{1+h_o R_L}$
$Z_o^{\text{C}} = \left. \frac{v_o}{i_o} \right _{v_s=0}$	∞	$\frac{1}{h_o}$	$-\frac{h_i + R_S}{h_f h_r}$	$\frac{1}{h_o - \frac{h_f h_r}{h_i + R_S}}$

a)

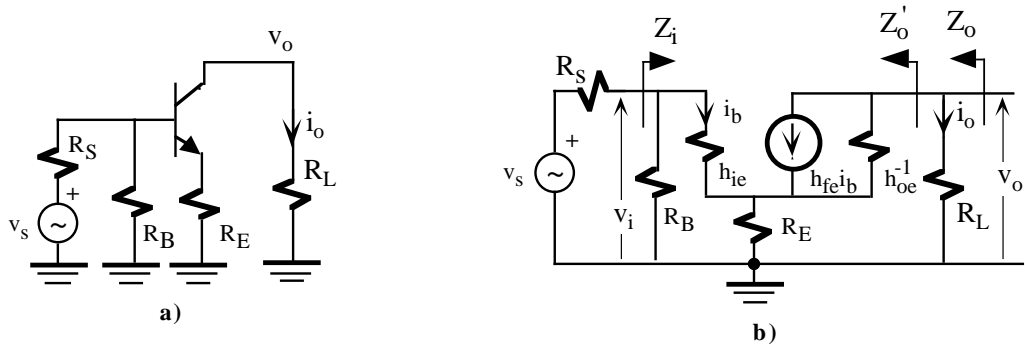


	$h_o=h_r=0$	$h_r=0$	$h_o=0$	Exacta
$A_I = \frac{i_o}{i_i}$	$-\frac{h_f R_B}{h_i + R_B}$	$-\frac{h_f R_B}{(1+h_o R_L)(h_i + R_B)}$	$-\frac{h_f R_B}{h_i + R_B - h_f h_r R_L}$	$-\frac{h_f R_B}{(1+h_o R_L)(h_i + R_B) - h_f h_r R_L}$
$A_V = \frac{v_o}{v_i}$	$-\frac{h_f R_L}{h_i}$	$-\frac{h_f R_L}{(1+h_o R_L)h_i}$	$-\frac{h_f R_L}{h_i - h_f h_r R_L}$	$-\frac{h_f R_L}{(1+h_o R_L)h_i - h_f h_r R_L}$
$Z_i = \frac{v_i}{i_i}$	$R_B \parallel h_i$	$R_B \parallel h_i$	$R_B \parallel (h_i - h_f h_r R_L)$	$\frac{R_B [h_i (1+h_o R_L) - h_f h_r R_L]}{(1+h_o R_L)(h_i + R_B) - h_f h_r R_L}$
				1

CLASES PARTICULARES, TUTORÍAS TÉCNICAS ONLINE
 LLAMA O ENVÍA WHATSAPP: 689 45 44 70

ONLINE PRIVATE LESSONS FOR SCIENCE STUDENTS
 CALL OR WHATSAPP:689 45 44 70





$h_{oe}=h_{re}=0$
$A_V = -\frac{h_{fe}R_L}{h_{ie} + (1 + h_{fe})R_E}$
$A_I = -\frac{h_{fe}R_B}{R_B + h_{ie} + (1 + h_{fe})R_E}$
$Z_i = R_B \parallel (h_{ie} + (1 + h_{fe})R_E)$
$Z_o^{\circ} = \infty; \quad Z_o = Z_o^{\circ} \parallel R_L = R_L$

c)

$h_{re}=0$
$A_V = -\frac{h_{fe}h_{oe}^{-1}R_L}{(h_{ie} + R_E)(h_{oe}^{-1} + R_L) + h_{fe}h_{oe}^{-1}R_E}$
$Z_i = \frac{R_L(h_{ie} + R_E) + h_{oe}^{-1}(h_{ie} + (1 + h_{fe})R_E)}{R_E + R_L + h_{oe}^{-1}} \parallel R_B$
$Z_o^{\circ} = h_{oe}^{-1} \left[1 + \frac{h_{fe}R_E}{h_{ie} + R_E + R_B \parallel R_S} \right] + R_E \parallel (h_{ie} + R_B \parallel R_S)$
$Z_o = Z_o^{\circ} \parallel R_L$

d)

Figura 2.10. Análisis de un amplificador en emisor común con resistencia de emisor. a) Circuito equivalente en alterna, b) circuito de pequeña señal con $h_{re}=0$. Tabla con las características del amplificador con c) $h_{re}=h_{oe}=0$ y con d) $h_{re}=0$.

2.5.- Análisis de un amplificador básico

El análisis de un amplificador tiene como objetivo obtener su modelo equivalente en tensión o intensidad para lo cual es preciso determinar su impedancia de entrada, impedancia de salida y ganancia de tensión o intensidad. Para ello, es necesario en primer lugar obtener su circuito equivalente de alterna del amplificador y, posteriormente, sustituir el transistor por alguno de las tres posibles modelos en parámetros {H} indicados en la figura 2.9 en función de la configuración del transistor. El circuito resultante se adapta en la mayoría de los casos a los circuitos indicados en la Tabla 2.2. Esta tabla proporciona en formato tabular las características del amplificador para diferentes aproximaciones (despreciando o no h_o y h_r) y simplifica su resolución a una simple sustitución de los valores. Nótese que estas fórmulas son independientes de la configuración, y por consiguiente, son válidas para E-C, B-C y C-C. En la figura 2.10 se indican las ecuaciones para la configuración emisor-común con resistencia de emisor por no adaptarse a las ecuaciones de la anterior tabla.



CLASES PARTICULARES, TUTORÍAS TÉCNICAS ONLINE
LLAMA O ENVÍA WHATSAPP: 689 45 44 70

ONLINE PRIVATE LESSONS FOR SCIENCE STUDENTS
CALL OR WHATSAPP:689 45 44 70

circuito equivalente DC. Este circuito es el resultado de eliminar (circuito abierto) los condensadores externos y anular las fuentes de alterna (fuentes de tensión se cortocircuitan y de corriente se dejan en circuito abierto). La figura 2.11.b muestra el circuito obtenido al aplicar estas transformaciones que permite calcular la I_C y, por consiguiente, los parámetros $\{H\}$ del transistor.

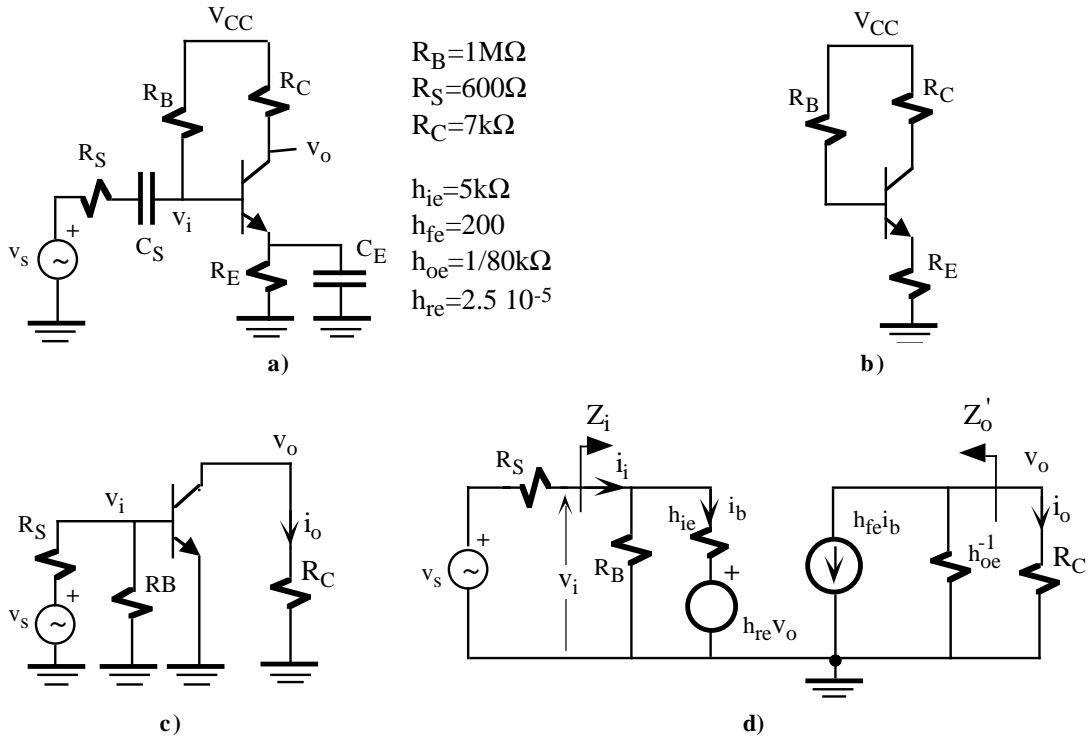
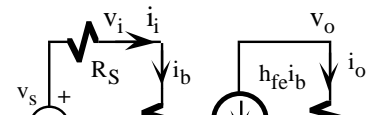


Figura 2.11. Ejemplo de análisis de un amplificador básico. a) Esquema del amplificador completo; b) Circuito equivalente en continua; c) Circuito equivalente en alterna; d) Circuito equivalente de pequeña señal.

Paso 2. Análisis AC

En primer lugar se obtiene el circuito equivalente en alterna cortocircuitando los condensadores externos (se supone que el amplificador trabaja a frecuencias medias) y anulando las fuentes de continua (fuentes de tensión se cortocircuitan y de corriente se dejan en circuito abierto). En la figura 2.11.c se presenta el circuito resultante en alterna. Es en este momento cuando el transistor se sustituye por su modelo equivalente en parámetros $\{H\}$ en función de su configuración. Si opera en E-C se utiliza directamente los parámetros proporcionado por el fabricante. En el caso de B-C y C-C se realiza las transformaciones indicadas en la tabla 2.1. La figura 2.11.d es el resultado de aplicar las anteriores indicaciones dado que el transistor opera en configuración E-C. En el análisis de este circuito se utilizará las ecuaciones contenidas en la tabla 2.2. A continuación se realiza diferentes aproximaciones que permitan comparar los resultados y estudiar el grado de precisión.

- **Aproximación 1.** Se desprecian los parámetros h_{oe} y



CLASES PARTICULARES, TUTORÍAS TÉCNICAS ONLINE
LLAMA O ENVÍA WHATSAPP: 689 45 44 70

ONLINE PRIVATE LESSONS FOR SCIENCE STUDENTS
CALL OR WHATSAPP:689 45 44 70



$$Z_o = Z_o^{\circ} \parallel R_L$$

$$A_I = -h_{fe} = -200$$

$$A_V = -\frac{h_{fe}R_C}{h_{ie}} = -280$$

$$Z_i = h_{ie} = 5k\Omega$$

$$Z_o^{\circ} = \infty; \quad Z_o = Z_o^{\circ} \parallel R_C = R_C = 7k\Omega$$

$$A_{VS} = -250$$


$$A_{IS} = -21.4$$

- **Aproximación 2.** Se desprecia el parámetro h_{re} , ($h_{re}=0$) y se mantiene la aproximación anterior $R_B \parallel h_{ie} \sim h_{ie}$. El circuito es idéntico al de la figura 2.12 incluyendo h_{oe} . En este caso deben ser utilizadas las ecuaciones de la tabla 2.2.a correspondientes a la columna $h_{re}=0$. Las ecuaciones son algo más complejas que en la aproximación 1.
- **Sin aproximación.** En este caso se analiza el circuito completo de la figura 2.11.d donde se tienen en cuenta todos los parámetros sin ningún tipo de aproximación. Las ecuaciones que deben ser utilizadas corresponden a la columna de la derecha de la tabla 2.2.b. Evidentemente, estas ecuaciones resultan ser mucho más complejas que en los dos casos anteriores.

La tabla 2.3 resume los resultados numéricos obtenidos al analizar el circuito de la figura 2.11.a utilizando las diferentes aproximaciones. Se observa que la aproximación 2 se acerca bastante al resultado del circuito completo sin la necesidad de las ecuaciones complejas de éste último. El error cometido en la aproximación 1 puede ser demasiado elevado para muchos aplicaciones. Como conclusión, una buena aproximación en el análisis de amplificadores en E-C es despreciar el parámetro h_{re} (aproximación 2) resultando un modelo que combina sencillez con precisión. Esta conclusión no tiene que ser extrapolable a otras configuraciones.

	Aproximación 1 $h_{oe}=h_{re}=0; R_B \parallel h_{ie} \sim h_{ie}$	Aproximación 2 $h_{re}=0; R_B \parallel h_{ie} \sim h_{ie}$	Sin aproximación
Z_i	5kΩ	5kΩ	4943Ω
Z_o	7kΩ	6.4kΩ	6.4kΩ
A_V	-280	-256	-259
A_{VS}	-250	-228.6	-230
A_I	-200	-182.5	-182.9
A_{IS}	-21.4	-19.6	-19.8

Tabla 2.3. Resultado del análisis del amplificador de la figura 2.11 utilizando diferentes aproximaciones.



CLASES PARTICULARES, TUTORÍAS TÉCNICAS ONLINE
LLAMA O ENVÍA WHATSAPP: 689 45 44 70

ONLINE PRIVATE LESSONS FOR SCIENCE STUDENTS
CALL OR WHATSAPP:689 45 44 70

Por último, las características de un amplificador básico dependen de la configuración con que opera el transistor. Conocer los valores típicos de una configuración son muy útiles a la hora de seleccionar una etapa para una aplicación concreta. La tabla 2.4 resume lo que se puede esperar de cada uno de los amplificadores básicos más utilizados. Así, el E-C presenta ganancias de tensión y de corriente elevadas con impedancias de entrada y salida medias. Al añadir un resistencia de emisor al E-C se aumenta la impedancia de entrada a costa de reducir la ganancia en tensión, manteniendo la ganancia en corriente. La B-C presenta una impedancia de entrada muy baja y con una ganancia en corriente ligeramente inferior a 1. La C-C tiene una impedancia de salida baja con una ganancia en tensión ligeramente inferior a 1.

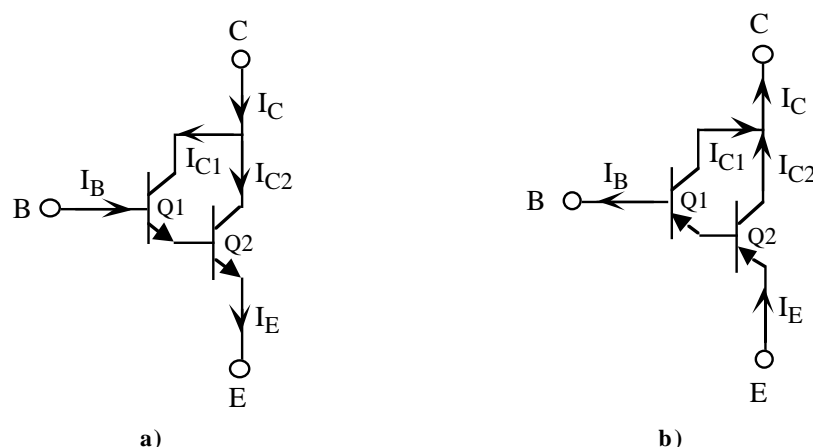


Figura 2.13. Par Darlington. Configuración con transistores a) NPN y b) PNP.

2.6.- Par Darlington

Los fabricantes de transistores ponen en ocasiones dos transistores encapsulados conjuntamente en una configuración conocida como Darlington. En la figura 2.13.a se presenta esta estructura con transistores NPN y en la figura 2.13.b su versión equivalente con transistores PNP. Un par Darlington se comporta a efectos prácticos como un único transistor de altas prestaciones las cuales dependen de las características individuales de cada uno de los transistores. Por ejemplo, el transistor Darlington MPS6724 de Motorola tiene una h_{FE} entre 4.000 y 40.000.

2.6.1 Modelo equivalente DC

El análisis en continua de un par Darlington se puede realizar resolviendo el reparto de las corrientes y tensiones entre ambos transistores. Desde el punto de vista externo, un transistor Darlington tiene unas corrientes de entrada I_B , I_C e I_E ($I_E = I_B + I_C$) y la tensión entre la base y el emisor es de $2V_{BE}$. Si Q1 y Q2 se encuentran en la región lineal, la relación entre ambas corrientes, es decir, la h_{FE} del transistor, se puede expresar en función de h_{FE1} y h_{FE2} . Para ello, hay que resolver el siguiente sistema de ecuaciones

CLASES PARTICULARES, TUTORÍAS TÉCNICAS ONLINE
LLAMA O ENVÍA WHATSAPP: 689 45 44 70

ONLINE PRIVATE LESSONS FOR SCIENCE STUDENTS
CALL OR WHATSAPP:689 45 44 70

Resolviendo (2.18), se demuestra que

$$h_{FE} = \frac{I_C}{I_B} = h_{FE1} + (1 + h_{FE1})h_{FE2} \quad (2.19)$$

Con los valores típicos de los transistores se pueden hacer las aproximaciones de $h_{FE1} \gg 1$ y $h_{FE1}h_{FE2} \gg h_{FE1}$, de forma que la ecuación 2.19 se reduce a

$$h_{FE} \approx h_{FE1}h_{FE2} \quad (2.20)$$

No es una buena aproximación considerar que los parámetros de los transistores Q1 y Q2 sean idénticos. En realidad, las corrientes de polarización de Q1 son muy bajas comparadas con las de Q2 debido a que $I_{E1} = I_{B2}$; la I_C del transistor Darlington es prácticamente la I_{C2} . El hecho de que Q1 opere con corrientes muy bajas hace que las corrientes de fuga de este transistor no sean despreciables y sean amplificadas por Q2, resultando circuitos más inestables. Por ello, la conexión Darlington de tres o más transistores resulta prácticamente inservible. Para solucionar en parte este problema, se utilizan circuitos de polarización como los mostrados en la figura 2.14 que mejoran su estabilidad aumentando la corriente de colector de Q1 mediante una resistencia o fuente de corriente.

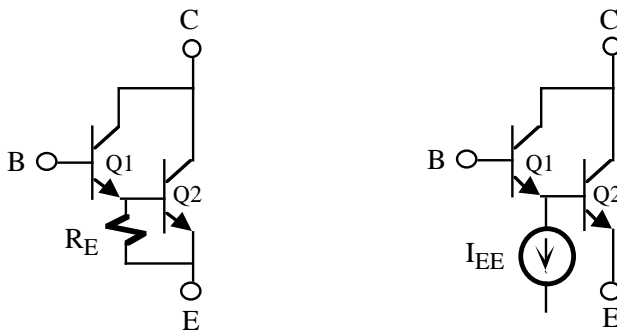
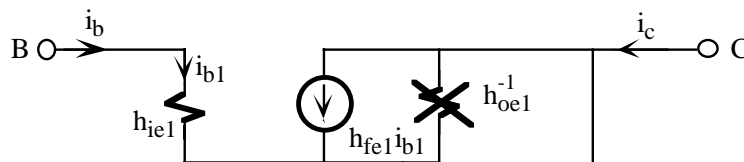


Figura 2.14. Circuitos para estabilizar el par Darlington.

2.6.2 Modelo de pequeña señal

El análisis de pequeña señal de un par Darlington se puede realizar a partir de los modelos de pequeña señal de los transistores Q1 y Q2. En la figura 2.15 se indica el circuito en parámetros h obtenido al sustituir cada uno de los transistores por su modelo de pequeña señal; para simplificar el análisis y los cálculos se han despreciado los efectos de los parámetros h_{re} y el h_{oe1} . Este modelo completo resulta demasiado complicado incluso con las aproximaciones realizadas, para usarlo en el análisis de amplificadores. Por ello, se obtiene un modelo equivalente simplificado en parámetros {H} obtenido a partir del modelo completo.



CLASES PARTICULARES, TUTORÍAS TÉCNICAS ONLINE
LLAMA O ENVÍA WHATSAPP: 689 45 44 70

ONLINE PRIVATE LESSONS FOR SCIENCE STUDENTS
CALL OR WHATSAPP:689 45 44 70



- **hie**

Impedancia de entrada equivalente del par Darlington. Este parámetro se define como

$$h_{ie} = \frac{v_{be}}{i_b} = \frac{v_{be}}{i_{b1}} \quad (2.21)$$

pero el circuito de la figura 2.15 verifica

$$v_{be} = i_{b1}h_{ie1} + i_{b2}h_{ie2} = i_{b1}h_{ie1} + i_{b1}(1 + h_{fe1})h_{ie2} \quad (2.22)$$

resultando que

$$h_{ie} = h_{ie1} + (1 + h_{fe1})h_{ie2} \quad (2.23)$$

- **hfe**

Ganancia en intensidad del par Darlington. Este parámetro se define como

$$h_{fe} = \left. \frac{i_c}{i_b} \right|_{v_{ce}=0} \quad (2.24)$$

Del circuito de la figura 2.16 se puede extraer que

$$\begin{cases} i_c = h_{fe1}i_{b1} + h_{fe2}i_{b2} \\ i_{b2} = i_{b1}(1 + h_{fe1}) = i_b(1 + h_{fe1}) \end{cases} \quad (2.25)$$

resultando que

$$h_{fe} = h_{fe1} + h_{fe2}(1 + h_{fe1}) \quad (2.26)$$

- **hoe**

Resistencia de salida del par Darlington. Por inspección del circuito se demuestra que

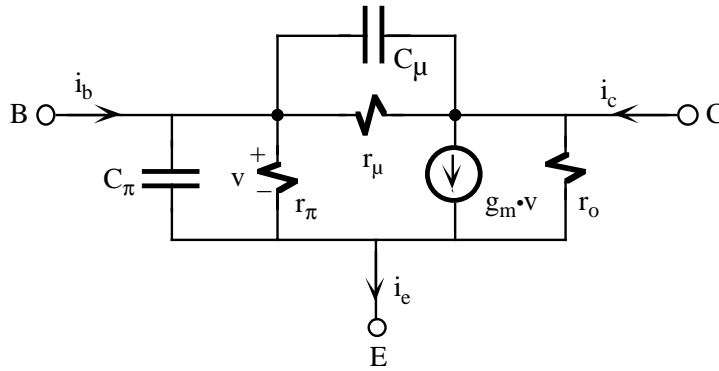
$$h_{oe}^{-1} = h_{oe2}^{-1} \quad (2.27)$$

2.7.- Modelo π o de Giacoletto

El modelo híbrido es un modelo empírico obtenido a través de la teoría de redes bipuerta. El transistor es tratado como caja “caja negra” y se modela a través de cuatro parámetros obtenidos experimentalmente al aplicar componentes de pequeña señal y analizando su comportamiento. El modelo π o de Giacoletto simplificado,

CLASES PARTICULARES, TUTORÍAS TÉCNICAS ONLINE
LLAMA O ENVÍA WHATSAPP: 689 45 44 70

ONLINE PRIVATE LESSONS FOR SCIENCE STUDENTS
CALL OR WHATSAPP:689 45 44 70



$$g_m = \frac{I_{CQ}}{V_T}$$

$$r_{\pi} = \frac{h_{fe}}{g_m} = h_{ie}$$

$$r_o = h_{oe}^{-1}$$

$$r_{\mu} = h_{fe} r_o$$

$$w_T = \frac{g_m}{C_{\pi} + C_{\mu}}$$

Figura 2.16. Modelo π o de Giacoletto simplificado de un transistor bipolar NPN y su relación con los parámetros h.

2.8.- Modelo de pequeña señal para transistores FET

El circuito equivalente de pequeña señal de un transistor FET se puede obtener por métodos análogos a los utilizados en transistores bipolares. Sin embargo, al ser dispositivos controlados por tensión, el modelo bipuerta más adecuado es el de parámetros {Y}, ya que relacionan las corrientes de salida con tensiones de entrada. La figura 2.17 representa el modelo de pequeña señal de un FET constituido por dos parámetros: g_m , o factor de admitancia, y r_d , o resistencia de salida o resistencia de drenador. Esta notación es la más extendida para describir estos parámetros, aunque algunos fabricantes utilizan la notación en parámetros {Y} o {G}, denominando y_{fs} o g_{fs} a g_m , e y_{os}^{-1} o g_{os}^{-1} o r_{oss} a r_d . Estos parámetros dependen de la corriente de polarización del transistor (I_D), y el fabricante proporciona las curvas que permiten extraer sus valores en diferentes condiciones de polarización. A continuación se describe con más detalle los parámetros g_m y r_d .

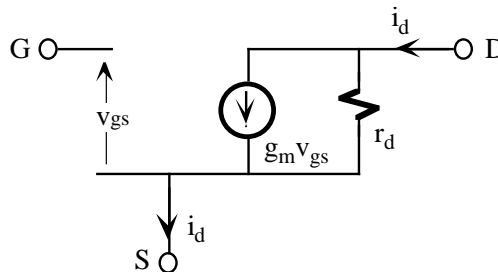


Figura 2.17. Modelo de pequeña señal de un transistor FET.

- **Factor de admitancia g_m .** Se define este parámetro como

$$g_m = \frac{\Delta I_D}{\Delta V_{GS}} \Big|_{V_{DSQ}} \cong \frac{I_{D2} - I_{D1}}{V_{GS1} - V_{GS2}} \Big|_{V_{DSQ}} = \frac{i_d}{v_{gs}} \Big|_{V_{DSQ}} \tag{2.28}$$



CLASES PARTICULARES, TUTORÍAS TÉCNICAS ONLINE
 LLAMA O ENVÍA WHATSAPP: 689 45 44 70

ONLINE PRIVATE LESSONS FOR SCIENCE STUDENTS
 CALL OR WHATSAPP:689 45 44 70

En la ecuación 2.28, g_m es un parámetro definido por cociente de incrementos que se pueden aproximar por derivadas, de forma que aplicando esta definición a la ecuación 2.29 y resolviendo se obtiene que

$$g_m = \left. \frac{dI_D}{dV_{GS}} \right|_{V_{DSQ}} = -\frac{2I_{DSS}}{V_P} \left(1 - \frac{V_{GS}}{V_P} \right) = -\frac{2}{V_P} \sqrt{I_D I_{DSS}} \quad (2.30)$$

En un transistor MOS, cuya ecuación analítica en la región de saturación es

$$I_D = \frac{\circ}{2} (V_{GS} - V_T)^2 \quad \text{o} \quad V_{GS} - V_T = \sqrt{\frac{2I_D}{\circ}} \quad (2.31)$$

g_m se puede expresar mediante la siguiente ecuación

$$g_m = \left. \frac{dI_D}{dV_{GS}} \right|_{V_{DSQ}} = \circ (V_{GS} - V_T) = \sqrt{2I_D \circ} \quad (2.32)$$

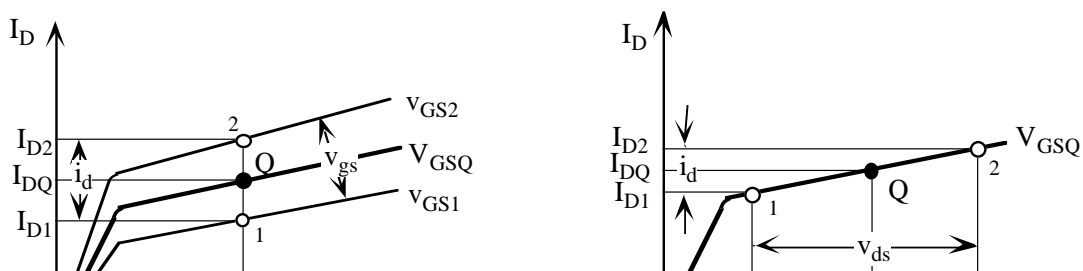
- **Resistencia de salida o de drenador r_d .** Se define como

$$r_d = \left. \frac{\Delta V_{DS}}{\Delta I_D} \right|_{V_{GSQ}} \cong \left. \frac{V_{D2} - V_{D1}}{I_{D1} - I_{D2}} \right|_{V_{DSQ}} = \left. \frac{v_{ds}}{i_d} \right|_{V_{GSQ}} \quad (2.33)$$

- **Factor de amplificación μ .** Relaciona los parámetros g_m y r_d de la siguiente manera

$$\mu = \frac{\Delta V_{DS}}{\Delta V_{GS}} = \frac{\Delta I_D}{\Delta V_{GS}} \frac{\Delta V_{DS}}{\Delta I_D} = g_m r_d \quad (2.34)$$

Las definiciones gráficas de g_m y r_d se encuentran en las figuras 2.18.a y 2.18.b. Las gráficas de la figura 2.19, extraídas de las hojas de características proporcionadas por el fabricante, muestran la variación de estos parámetros con la I_D para un JFET típico.



CLASES PARTICULARES, TUTORÍAS TÉCNICAS ONLINE
LLAMA O ENVÍA WHATSAPP: 689 45 44 70

ONLINE PRIVATE LESSONS FOR SCIENCE STUDENTS
CALL OR WHATSAPP:689 45 44 70



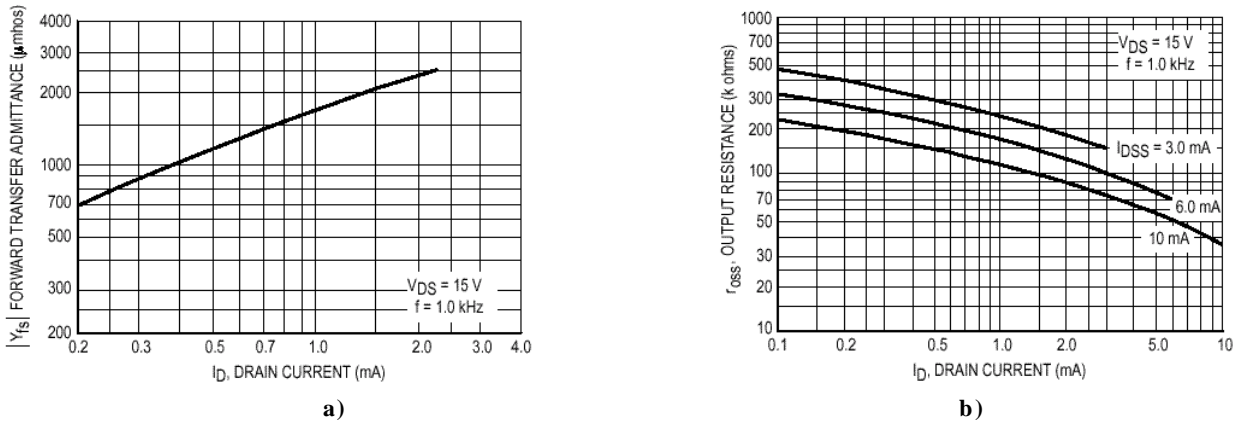


Figura 2.19. Gráficas proporcionadas por el fabricante correspondientes a un JFET que relacionan **a)** la y_{fs} (g_m) y **b)** la r_{oss} (r_d) con la intensidad de drenador.

En la tabla 2.5 se resume los configuraciones más utilizadas de amplificadores básicos basados en transistores FET, bien sea JFET o MOSFET. Estas configuraciones son: fuente común, fuente común con resistencia de fuente, puerta-común y drenador común. Las ecuaciones indicadas en la derecha permite obtener el modelo equivalente en tensión de los diferentes circuitos. Un FET operando en fuente común presenta la mayor ganancia en tensión aunque ésta sea muy inferior a los valores de E-C en transistores bipolares. La configuración drenador común tiene una ganancia ligeramente inferior a 1, similar al C-C en transistores bipolares.

2.9.- Amplificadores multietapa

Un amplificador multietapa es un amplificador constituido por un conjunto de amplificadores básicos conectados en cascada. La técnica de análisis de este amplificador es sencilla ya que se reduce básicamente a analizar un conjunto de etapas básicas y a partir de sus modelos equivalentes (tensión o corriente) obtener el modelo equivalente del amplificador completo. El acoplo entre las etapas básicas puede ser realizado básicamente de dos maneras: directamente o acoplo DC y a través de un condensador. El primero exige estudiar conjuntamente la polarización de cada una de las etapas lo que complica su análisis en continua. Sin embargo, el amplificador multietapa carece de frecuencia de corte inferior. El acoplo a través de un condensador aísla en DC las etapas básicas a costa de introducir una frecuencia de corte inferior. Este último acoplo solo es usado en aquellos amplificadores realizados con componentes discretos.

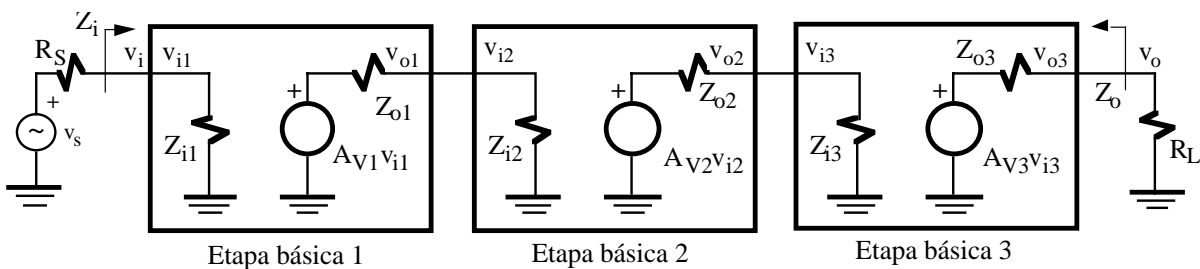
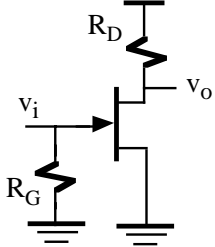
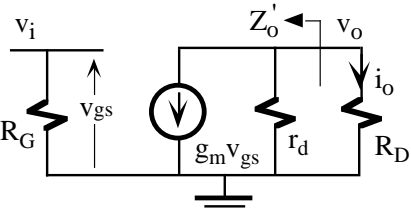
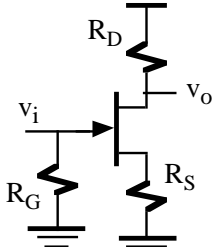
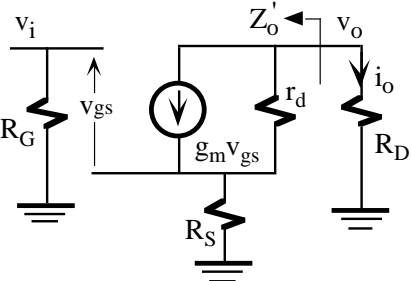
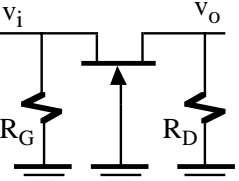
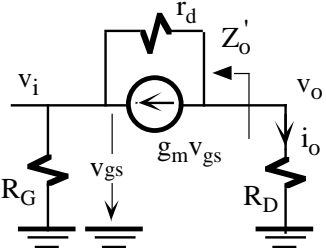
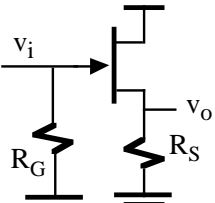
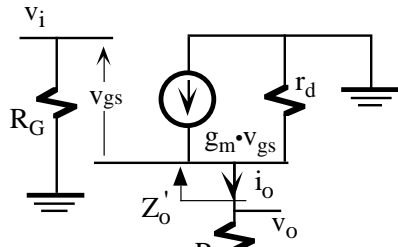


Figura 2.20. Amplificador multietapa utilizando modelos equivalentes en tensión



CLASES PARTICULARES, TUTORÍAS TÉCNICAS ONLINE
LLAMA O ENVÍA WHATSAPP: 689 45 44 70

ONLINE PRIVATE LESSONS FOR SCIENCE STUDENTS
CALL OR WHATSAPP:689 45 44 70

Configuración del amplificador	Modelo equivalente de pequeña señal	Parámetros del amplificador
 <p>Fuente común</p>		$A_V = -\frac{\mu R_D}{R_D + r_d}$ $A_I = -\frac{\mu R_G}{R_D + r_d}$ $Z_i = R_G$ $Z_o^{\textcircled{c}} = r_d; \quad Z_o = Z_o^{\textcircled{c}} \parallel R_D$
 <p>Fuente común con resistencia de fuente</p>		$A_V = -\frac{\mu R_D}{R_D + r_d + (1 + \mu)R_S}$ <p>Si $(1 + \mu)R_S \gg R_D + r_d$ y $\mu \gg 1$</p> $A_V \approx -\frac{R_D}{R_S}$ $Z_i = R_G$ $Z_o^{\textcircled{c}} = r_d + (1 + \mu)R_S$ $Z_o = Z_o^{\textcircled{c}} \parallel R_D$
 <p>Puerta común</p>		$A_V = \frac{(1 + \mu)R_D}{r_d + R_D}$ $Z_i = R_G \parallel \frac{r_d + R_D}{1 + \mu}$ $Z_o^{\textcircled{c}} = r_d$ $Z_o = Z_o^{\textcircled{c}} \parallel R_D$
		$A_V = \frac{1}{1 + \frac{R_S + r_d}{\mu R_S}}$ $Z_i = R_G$ $Z_o^{\textcircled{c}} = \frac{r_d}{1 + \mu}$

**CLASES PARTICULARES, TUTORÍAS TÉCNICAS ONLINE
LLAMA O ENVÍA WHATSAPP: 689 45 44 70**

**ONLINE PRIVATE LESSONS FOR SCIENCE STUDENTS
CALL OR WHATSAPP:689 45 44 70**



impedancia de salida de la última etapa. La expresión de la ganancia del amplificador, teniendo en cuenta que $v_1=v_{i1}$, $v_{o1}=v_{i2}$, $v_{o2}=v_{i3}$ y $v_{o3}=v_o$, es

$$A_V = \frac{v_o}{v_i} = \frac{v_{o1}}{v_i} \frac{v_{o2}}{v_{i2}} \frac{v_o}{v_{i3}} = \frac{\overbrace{Z_{i2}}^{EB1 \rightarrow EB2}}{Z_{i2} + Z_{o1}} A_{V1} \frac{\overbrace{Z_{i3}}^{EB2 \rightarrow EB3}}{Z_{i3} + Z_{o2}} A_{V2} \frac{\overbrace{R_L}^{EB3 \rightarrow R_L}}{R_L + Z_{o3}} A_{V3} \tag{2.35}$$

La ecuación 2.35 tiene varios términos. El primero indica la adaptación de impedancias entre la etapa básica 1 y la 2, el segundo entre la 2 y la 3, y el último entre la 3 y la resistencia de carga. Un buen amplificador en tensión debe tener, además de altos valores de A_{V1} , A_{V2} y A_{V3} , un acoplo de impedancias adecuado para que las fracciones de la ecuación 2.35 no reduzcan la ganancia de tensión a un valor muy bajo. Para ello, es condición necesaria que se verifique $Z_{i2} \gg Z_{o1}$, $Z_{i3} \gg Z_{o2}$ y $R_L \gg Z_{o3}$. Extrapolando esta condición se puede decir que un amplificador de tensión ideal debe verificar que $A_V \rightarrow \infty$, $Z_i \rightarrow \infty$ y $Z_o \rightarrow 0$. Esta misma conclusión se obtiene si se analiza el circuito de entrada de forma que la ganancia en tensión referido al generador v_s viene dada por

$$A_{V_s} = \frac{v_o}{v_s} = \frac{Z_{i1}}{Z_{i1} + R_s} A_V \tag{2.36}$$

La ecuación 2.36 indica que para evitar una fuerte reducción en esta ganancia es necesario que $Z_{i1} \gg R_s$. Nótese que si $R_s \gg Z_{i1}$ entonces la $A_{V_s} \rightarrow 0$.

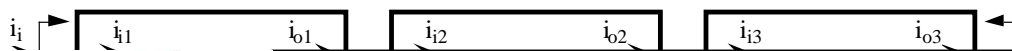
Un análisis similar se puede realizar a un amplificador multietapa de la figura 2.21 basado en modelos equivalentes de corriente de las etapas básicas. Su impedancia de entrada es $Z_i=Z_{i1}$ y de salida $Z_o=Z_{o3}$. La expresión de la ganancia en corriente del amplificador, teniendo en cuenta que $i_1=i_{i1}$, $i_{o1}=i_{i2}$, $i_{o2}=i_{i3}$ y $i_{o3}=i_o$, es

$$A_I = \frac{i_o}{i_i} = \frac{i_{o1}}{i_i} \frac{i_{o2}}{i_{i2}} \frac{i_o}{i_{i3}} = \frac{\overbrace{Z_{o1}}^{EB1 \rightarrow EB2}}{Z_{i2} + Z_{o1}} A_{I1} \frac{\overbrace{Z_{o2}}^{EB2 \rightarrow EB3}}{Z_{i3} + Z_{o2}} A_{I2} \frac{\overbrace{Z_{o3}}^{EB3 \rightarrow R_L}}{R_L + Z_{o3}} A_{I3} \tag{2.37}$$

y referida a i_s ,

$$A_{I_s} = \frac{i_o}{i_s} = \frac{R_s}{Z_{i1} + R_s} A_I \tag{2.38}$$

Un buen amplificador en corriente debe tener, además de altos valores de A_{I1} , A_{I2} y A_{I3} , un acoplo de impedancias adecuado. Para ello, es condición necesaria que se verifique $Z_{i2} \ll Z_{o1}$, $Z_{i3} \ll Z_{o2}$, $R_L \ll Z_{o3}$ y $Z_{i1} \ll R_s$. Un amplificador de corriente ideal debe verificar que $A_I \rightarrow \infty$, $Z_i \rightarrow 0$ y $Z_o \rightarrow \infty$. Estas condiciones son antagonistas a las necesarias para un amplificador en tensión. Esto significa que un buen amplificador de corriente es un mal amplificador de tensión y, viceversa, un buen amplificador en tensión no puede ser de corriente.



**CLASES PARTICULARES, TUTORÍAS TÉCNICAS ONLINE
LLAMA O ENVÍA WHATSAPP: 689 45 44 70**

**ONLINE PRIVATE LESSONS FOR SCIENCE STUDENTS
CALL OR WHATSAPP:689 45 44 70**



Problemas

P2.1 Calcular los parámetros h del circuito de la figura P2.1.

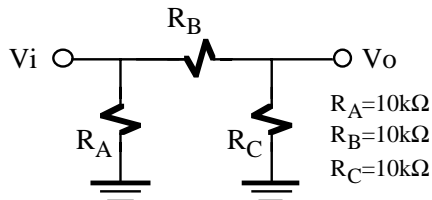


Figura P2.1

P2.2 Obtener la A_V , A_I , A_{IS} , A_{VS} , Z_i y Z_o , del circuito de la figura P2.2 cuando $Z_L=10k\Omega$, $R_S=1k\Omega$, $h_i=1100\Omega$, $h_f=2.5 \cdot 10^{-4}$, $h_f=50$, $1/h_o=40k\Omega$.

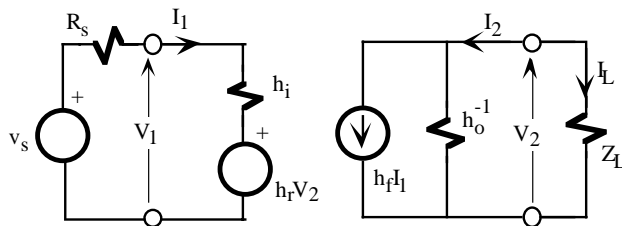


Figura P2.2

P2.3 Si un transistor tiene los parámetros {H} de E-C $h_{ie}=1100\Omega$, $h_{re}=2.5 \cdot 10^{-4}$, $h_{fe}=50$, $1/h_{oe}=40k\Omega$, determinar los parámetros {H} de B-C y C-C.

P2.4 Para el circuito de la figura P2.4, se pide:

- Punto de trabajo.
- A_V , A_{VS} , A_I , A_{IS} , Z_i y Z_o . (Nota: $h_{re} \sim 0$, $h_{oe} \sim 0$).
- Determinar la amplitud máxima de v_s para que no se produzca un recorte en la

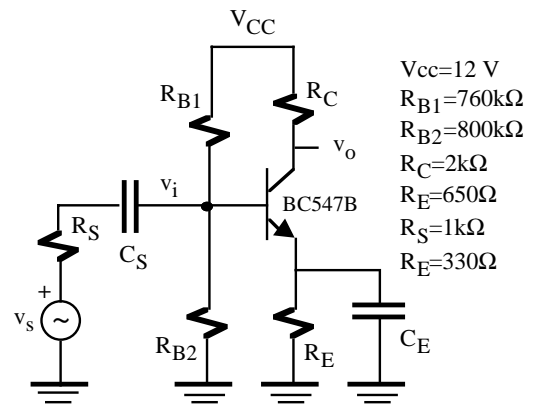


Figura P2.4

P2.5 Calcular la A_{VS} , A_{IS} , Z_i y Z_o del amplificador de la figura P2.5 en los siguientes casos:

- Existe C_E ,
- No existe C_E .

Nota: $h_{re} \sim 0$.

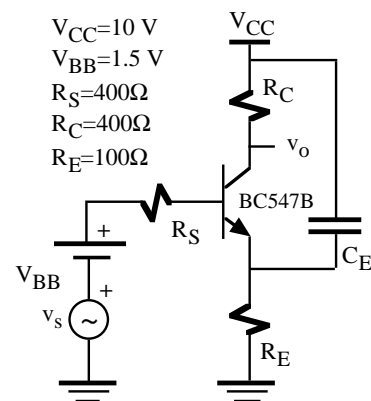


Figura P2.5

P2.6 Calcular la A_{VS} , A_{IS} , Z_i y Z_o de los amplificadores básicos de las figuras P2.6.a, P2.6.b y P2.6.c.

**CLASES PARTICULARES, TUTORÍAS TÉCNICAS ONLINE
LLAMA O ENVÍA WHATSAPP: 689 45 44 70**

**ONLINE PRIVATE LESSONS FOR SCIENCE STUDENTS
CALL OR WHATSAPP:689 45 44 70**



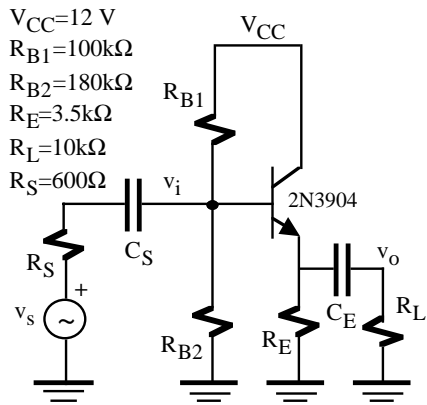


Figura P2.6.a

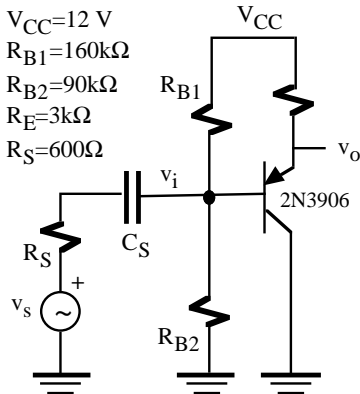


Figura P2.b

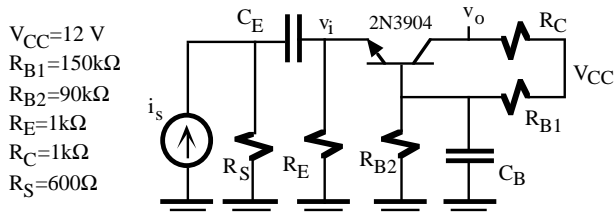


Figura P2.6.c

P2.7 Calcular la A_V , A_I , Z_i y Z_o de los amplificadores basados en JFET de las figuras P2.7.a y P2.7.b.

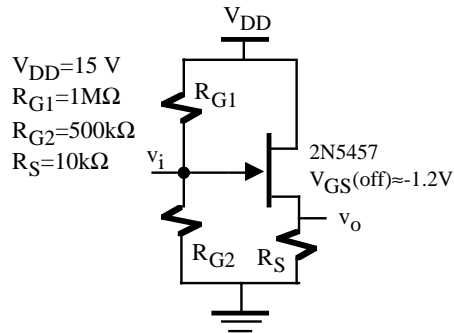
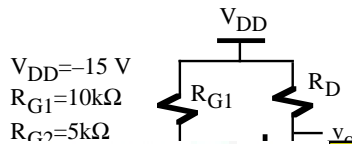


Figura P2.7.b

P2.8 Obtener la A_V , Z_i y Z_o del amplificador MOS de la figura P2.8. Datos: $k=33\mu A/V^2$, $V_T=1 V$, $W=20\mu m$, $L=4\mu m$.

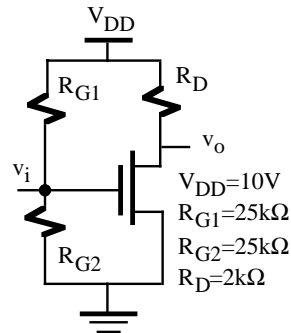
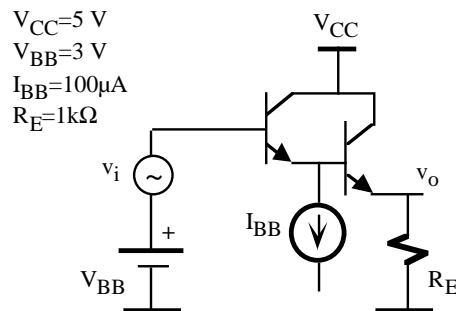


Figura P2.8

P2.9 Obtener el modelo equivalente en tensión del amplificador Darlington de la figura P2.9. Datos: para ambos transistores $h_{FE}=100$, $h_{ie}=3k\Omega$, $h_{fe}=250$, $h_{oe}\approx 0$. Repetir el problema suponiendo que los transistores son BC547A.



CLASES PARTICULARES, TUTORÍAS TÉCNICAS ONLINE
LLAMA O ENVÍA WHATSAPP: 689 45 44 70

ONLINE PRIVATE LESSONS FOR SCIENCE STUDENTS
CALL OR WHATSAPP:689 45 44 70



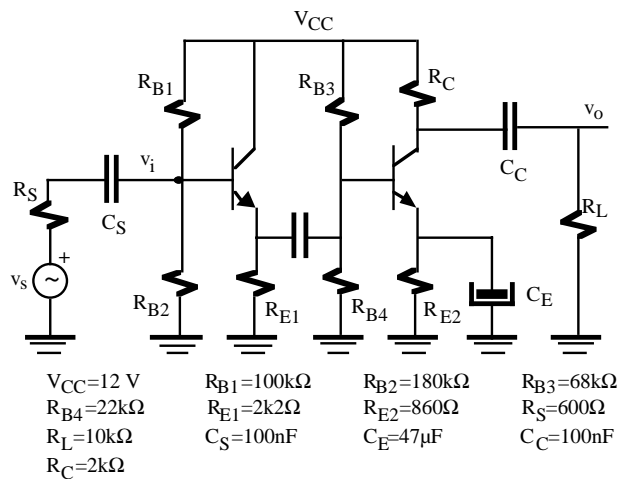


Figura P2.10

P2.11 Calcular el punto de trabajo y la A_V , A_{V_S} , A_I , A_{I_S} , Z_i y Z_o del amplificador multietapa de la figura P2.11.

Datos: NPN: $h_{FE}=100$, $h_{fe}=150$, $h_{ie}=4\text{k}\Omega$, $h_{oe}=1/50\text{k}\Omega$; PNP: $h_{FE}=80$, $h_{fe}=130$, $h_{ie}=6\text{k}\Omega$, $h_{oe}=1/80\text{k}\Omega$

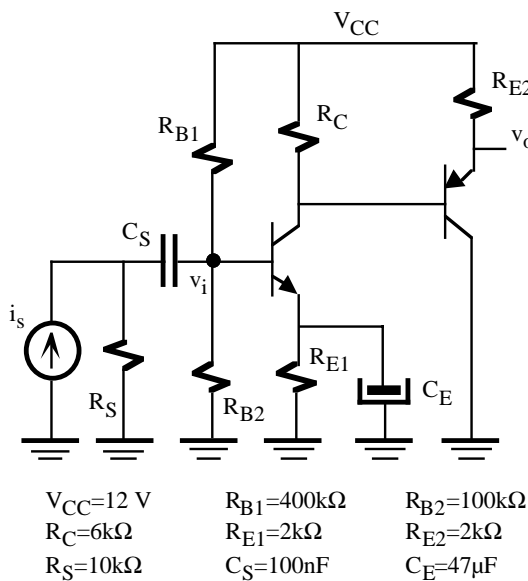


Figura P2.11

P2.12 Para el amplificador multietapa de la figura

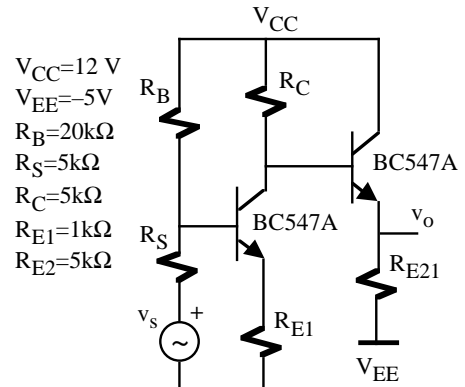


Figura P2.12

P2.13 En la figura P2.13 se muestra un amplificador constituido por dos transistores BC547A acoplados por emisor. Suponiendo que $I_{C1} = I_{C2}$, se pide:

- Determinar el valor de R_E necesario para que la tensión en continua de v_o sea 6V. (Aplicar principio de simetría)
- Si $R_E=3\text{k}\Omega$, calcular la A_V , Z_i y Z_o del amplificador.

Nota: $h_{re}=h_{oe}=0$.

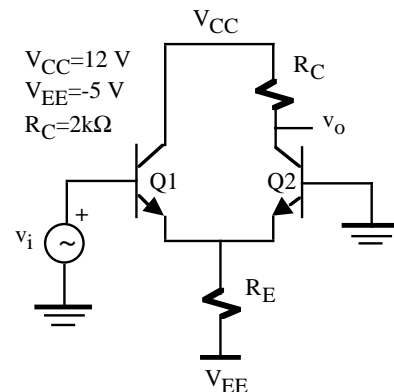


Figura P2.13

P2.14 El amplificador de la figura P2.14 está constituido por dos etapas, una etapa amplificadora básica basada en el N-JFET

CLASES PARTICULARES, TUTORÍAS TÉCNICAS ONLINE
 LLAMA O ENVÍA WHATSAPP: 689 45 44 70

ONLINE PRIVATE LESSONS FOR SCIENCE STUDENTS
 CALL OR WHATSAPP:689 45 44 70



transistor bipolar (I_{CQ}, I_{BQ}, V_{CEQ})

c) Obtener la A_V, A_{V_S}, Z_i y Z_o

Nota: $h_{re}=0$.

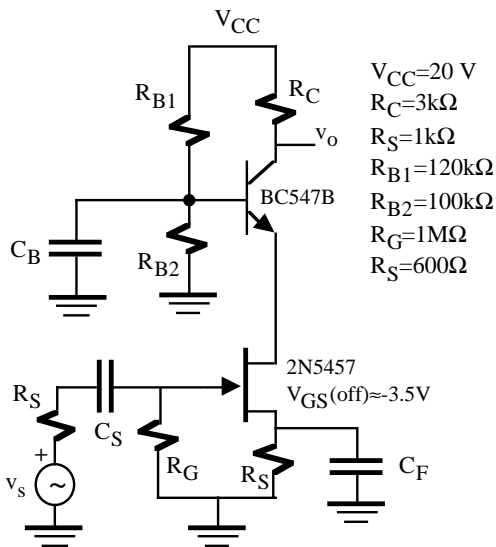


Figura P2.14

P2.15 La gráfica de la figura P2.15.a contiene la única información que se conoce sobre las características eléctricas en DC de los transistores del amplificador de la figura P2.15.b. Se pide:

- Calcular el punto de trabajo del transistor Q1.
- Obtener la recta de carga estática de Q1 y representarla en la gráfica de la figura P2.15.a señalando el punto de trabajo anterior.
- Determinar la relación que debe verificar las resistencias de la primera etapa amplificadora para que la tensión del colector de Q1 (V_{C1}) sea insensible a variaciones de la tensión de polarización V_{EE} . Nota: buscar la condición $\partial V_{C1}/\partial V_{EE}=0$.
- Calcular los puntos de trabajo de los

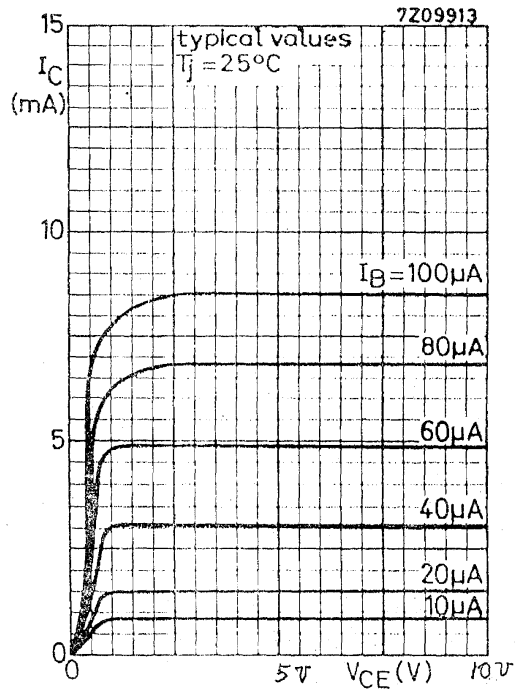
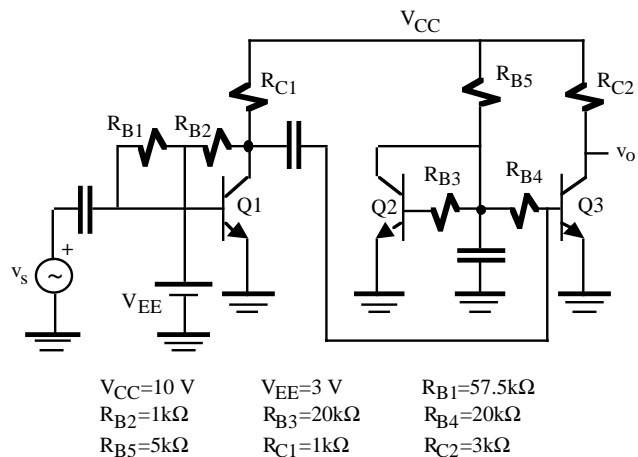


Figura P2.15.a



**CLASES PARTICULARES, TUTORÍAS TÉCNICAS ONLINE
LLAMA O ENVÍA WHATSAPP: 689 45 44 70**

**ONLINE PRIVATE LESSONS FOR SCIENCE STUDENTS
CALL OR WHATSAPP:689 45 44 70**