



FUNDAMENTOS DE COMPUTADORES
4 de Septiembre de 2014. Examen parcial del 2º cuatrimestre.

Nombre _____	DNI _____
—	
Apellidos _____	Grupo _____

Ejercicio 1 (3 puntos) Sea un computador con un procesador ARMv4. EL procesador cuenta con una memoria cache de emplazamiento directo de 512 bytes con bloques de 64 bytes, unificada para datos e instrucciones (se almacenan en la misma cache los bloques de instrucciones accedidos en la etapa FETCH y los bloques de datos accedidos en la ejecución de las instrucciones ldr y str).

- a) (0.5 puntos) En dicho sistema se quiere ejecutar el siguiente programa. Explique razonadamente lo que hace el código (debe darse un pseudo-código tipo C/C++ equivalente).

```
.equ N, 32

.data
A: .word N valores enteros separados por comas
B: .word N valores enteros separados por comas

.bss
C: .space N*4

.text
start:  ldr r0, =A
        ldr r1, =B
        ldr r2, =C
        mov r4, #N
L1:     ldr r5, [r0]
        ldr r6, [r1]
        add r5, r5, r6
        mov r5, r5, lsl #2
        str r5, [r2]
        add r0, r0, #4
        add r1, r1, #4
        add r2, r2, #4
        sub r4, #1
        cmp r4, #0
        bne L1
```

- b) (0.25 puntos) Con direcciones de 32 bits, indicar el formato de la dirección para MP y para la MC.
- c) (0.5 puntos) El programa se enlaza ubicando la sección .data a partir de la dirección 0x0C000000, con la sección .bss colocada justo después de la sección .data y la



CLASES PARTICULARES, TUTORÍAS TÉCNICAS ONLINE
LLAMA O ENVÍA WHATSAPP: 689 45 44 70

ONLINE PRIVATE LESSONS FOR SCIENCE STUDENTS
CALL OR WHATSAPP:689 45 44 70

una en que se ubican los datos y las instrucciones. Explique

razonadamente cómo afectaría este cambio a los fallos de cache y a la tasa de fallos (cociente entre fallos y accesos totales)

Ejercicio 2 (2.5 puntos) Se desea añadir al procesador multiciclo la instrucción BEQAL Rs, Rt, Offset con código de operación 000001, cuyo comportamiento es:

```
Si Rs = Rt
    R31 <- PC + 4;
    PC <- PC + 4 + 4*Offset;
Si no
    PC <- PC + 4
```

Se pide:

- (1 punto) Indica todos los cambios que tendrían que realizarse a la ruta de datos para poder ejecutar esta instrucción.
- (0.75 punto) Describir los cambios necesarios en el diagrama de transición de estados del controlador para poder ejecutar correctamente esta instrucción.
- (0.75 punto) Indicar los cambios necesarios en las tablas de verdad del controlador.

Ejercicio 3 (3 puntos) Un vector V de N números naturales es noeliano si es una secuencia monótona creciente y sus elementos suman en total 45. Por ejemplo: 0-1-2-3-4-5-6-7-8-9 es noeliano porque $0 \leq 1 \leq 2 \leq 3 \leq 4 \leq 5 \leq 6 \leq 7 \leq 8 \leq 9$ y $1+2+3+4+5+6+7+8+9=45$. También: 3-5-5-7-10-15 es noeliano, ya que $3 \leq 5 \leq 5 \leq 7 \leq 10 \leq 15$ y $3+5+5+7+10+15=45$. Se pide:

- (1.5 puntos) Escribir una subrutina en ensamblador de ARM Sum45(A, N) que reciba la dirección de comienzo de un vector A como primer parámetro, el número N de elementos del vector como segundo parámetro y devuelva 1 si su suma es 45 y 0 en otro caso. La subrutina debe programarse de acuerdo con el estándar de llamadas a subrutinas que hemos estudiado en clase.
- (1.5 puntos) Escribir un programa ARM que, utilizando la subrutina anterior, determine si un vector de entrada es noeliano o no.

Ejercicio 4 (1.5 puntos) Un mismo programa se ejecuta en dos computadores A y B que tienen frecuencias de reloj de 1 GHz y 1.5 GHz, respectivamente. Para ejecutar el programa en A es necesario ejecutar un cierto número de instrucciones repartidas de la siguiente manera:

	Aritmética	Load	Store	Salto tomado	Salto no tomado
Frecuencia	50%	25%	10%	10%	5%
Ciclos	4	5	4	4	3

- (0.5 puntos) Calcula el CPI del programa en el computador A.
- (1 punto) En el computador B el número de instrucciones ejecutadas es el 60% de las ejecutadas en A y el tiempo de ejecución es la mitad que en A. ¿Cuál es el CPI obtenido en la ejecución del programa en el computador B?



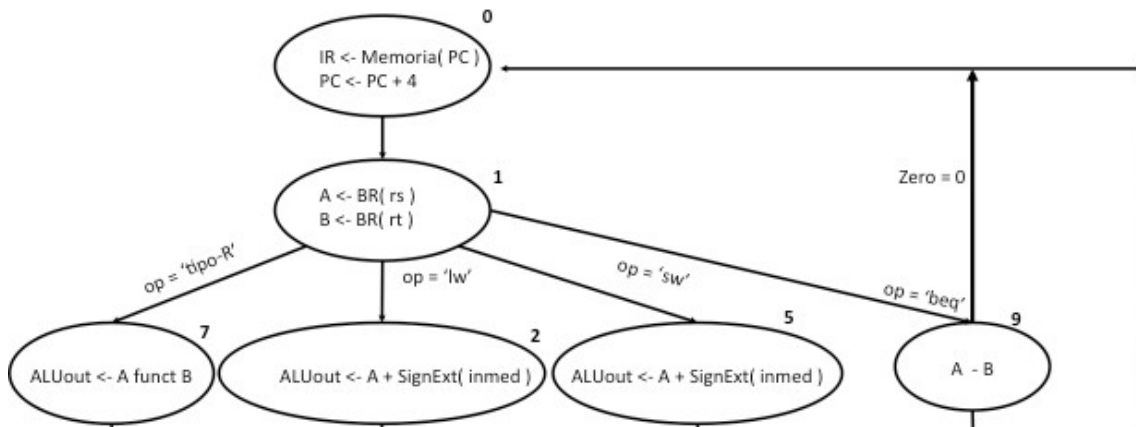
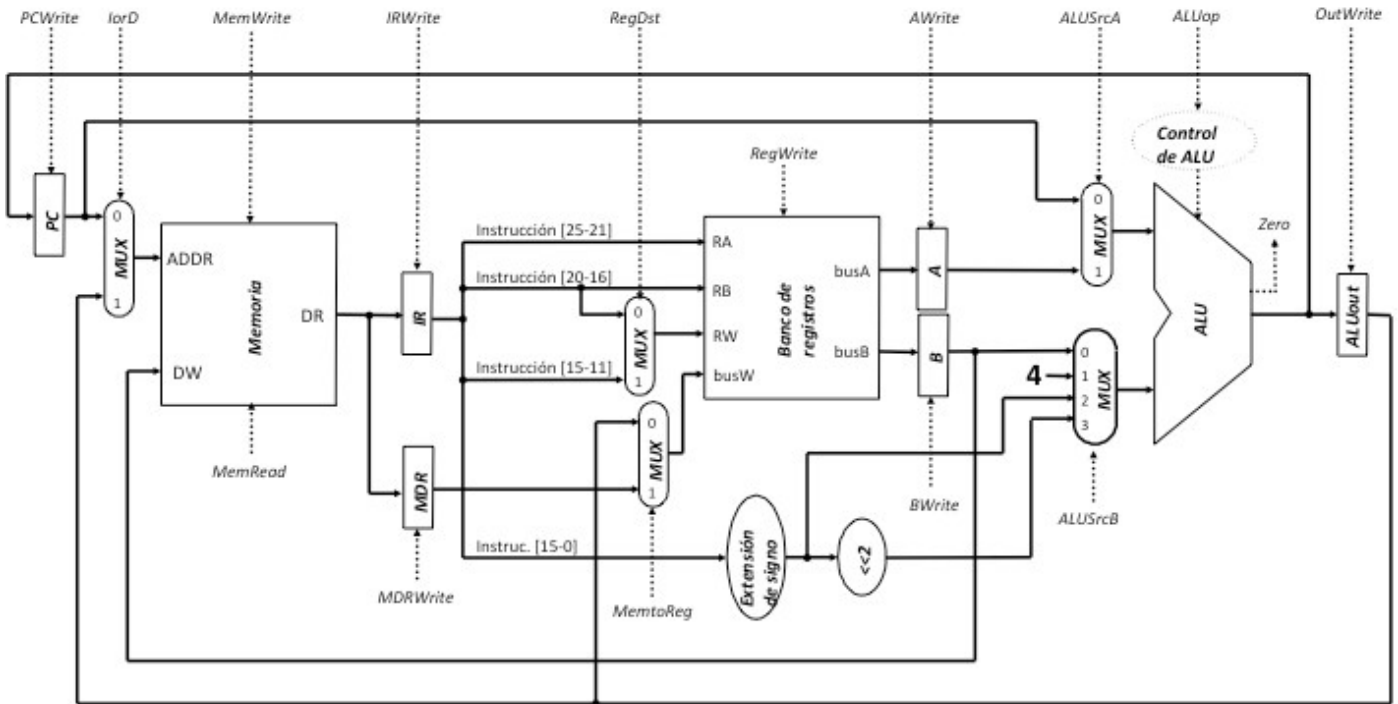
CLASES PARTICULARES, TUTORÍAS TÉCNICAS ONLINE
LLAMA O ENVÍA WHATSAPP: 689 45 44 70

ONLINE PRIVATE LESSONS FOR SCIENCE STUDENTS
CALL OR WHATSAPP:689 45 44 70



FUNDAMENTOS DE COMPUTADORES
4 de Septiembre de 2014. Examen parcial del 2º cuatrimestre.

Nombre _____ DNI _____
Apellidos _____ Grupo _____



CLASES PARTICULARES, TUTORÍAS TÉCNICAS ONLINE
LLAMA O ENVÍA WHATSAPP: 689 45 44 70

ONLINE PRIVATE LESSONS FOR SCIENCE STUDENTS
CALL OR WHATSAPP:689 45 44 70



Estado actual	op	Zero	Estado siguiente	IRWrite	PCWrite	AWrite	BWrite	ALUSrcA	ALUSrcB	ALUOp	OutWrite	MemWrite	MemRead	lorD	MDRWrite	MemtoReg	RegDest	RegWrite
0000	XXXXXXX	X	0001	1	1			0	01	00 (add)		0	1	0				0
0001	100011 (lw)	X	0010															
0001	101011 (sw)	X	0101															
0001	000000 (tipo-R)	X	0111	0	0	1	1					0	0					0
0001	000100 (beq)	X	1001															
0010	XXXXXXX	X	0011	0	0			1	10	00 (add)	1	0	0					0
0011	XXXXXXX	X	0100	0	0							0	1	1	1			0
0100	XXXXXXX	X	0000	0	0							0	0			1	0	1
0101	XXXXXXX	X	0110	0	0		0	1	10	00 (add)	1	0	0					0
0110	XXXXXXX	X	0000	0	0							1	0	1				0
0111	XXXXXXX	X	1000	0	0			1	00	10 (funct)	1	0	0					0
1000	XXXXXXX	X	0000	0	0							0	0			0	1	1
1001	XXXXXXX	0	0000															
1001	XXXXXXX	1	1010	0	0			1	00	01 (sub)		0	0					0
1010	XXXXXXX	X	0000	0	1			0	11	00 (add)		0	0					0



CLASES PARTICULARES, TUTORÍAS TÉCNICAS ONLINE
LLAMA O ENVÍA WHATSAPP: 689 45 44 70

ONLINE PRIVATE LESSONS FOR SCIENCE STUDENTS
CALL OR WHATSAPP:689 45 44 70



FUNDAMENTOS DE COMPUTADORES
4 de Septiembre de 2014. Examen final.

Nombre _____ DNI _____

Apellidos _____ Grupo _____

Ejercicio 4 (3 puntos) (3 puntos) Sea un computador con un procesador ARMv4. EL procesador cuenta con una memoria cache de emplazamiento directo de 512 bytes con bloques de 64 bytes, unificada para datos e instrucciones (se almacenan en la misma cache los bloques de instrucciones accedidos en la etapa FETCH y los bloques de datos accedidos en la ejecución de las instrucciones ldr y str).

- a) (0.5 puntos) En dicho sistema se quiere ejecutar el siguiente programa. Explique razonadamente lo que hace el código (debe darse un pseudo-código tipo C/C++ equivalente).

```
.equ N, 32

.data
A: .word N valores enteros separados por comas
B: .word N valores enteros separados por comas

.bss
C: .space N*4

.text
start:  ldr r0, =A
        ldr r1, =B
        ldr r2, =C
        mov r4, #N
L1:    ldr r5, [r0]
        ldr r6, [r1]
        add r5, r5, r6
        mov r5, r5, lsl #2
        str r5, [r2]
        add r0, r0, #4
        add r1, r1, #4
        add r2, r2, #4
        sub r4, #1
        cmp r4, #0
        bne L1
```

- b) (0.25 puntos) Con direcciones de 32 bits, indicar el formato de la dirección para MP y para la MC.
c) (0.5 puntos) El programa se enlaza ubicando la sección .data a partir de la dirección 0x0C000000, con la sección .bss colocada justo después de la sección .data y la



CLASES PARTICULARES, TUTORÍAS TÉCNICAS ONLINE
LLAMA O ENVÍA WHATSAPP: 689 45 44 70

ONLINE PRIVATE LESSONS FOR SCIENCE STUDENTS
CALL OR WHATSAPP:689 45 44 70

una en que se ubican los datos y las instrucciones. Explique

razonadamente cómo afectaría este cambio a los fallos de cache y a la tasa de fallos (cociente entre fallos y accesos totales)

Ejercicio 5 (2.5 puntos) Se desea añadir al procesador multiciclo la instrucción BEQAL Rs, Rt, Offset con código de operación 000001, cuyo comportamiento es:

```
Si Rs = Rt
    R31 <- PC + 4;
    PC <- PC + 4 + 4*Offset;
Si no
    PC <- PC + 4
```

Se pide:

- (1 punto) Indica todos los cambios que tendrían que realizarse a la ruta de datos para poder ejecutar esta instrucción.
- (0.75 punto) Describir los cambios necesarios en el diagrama de transición de estados del controlador para poder ejecutar correctamente esta instrucción.
- (0.75 punto) Indicar los cambios necesarios en las tablas de verdad del controlador.
-

The logo for Cartagena99 features the text 'Cartagena99' in a stylized, blue, serif font. The '99' is significantly larger and more prominent than the rest of the text. The logo is set against a light blue background with a white arrow pointing to the right, and a white shadow effect is visible beneath the text.

CLASES PARTICULARES, TUTORÍAS TÉCNICAS ONLINE
LLAMA O ENVÍA WHATSAPP: 689 45 44 70

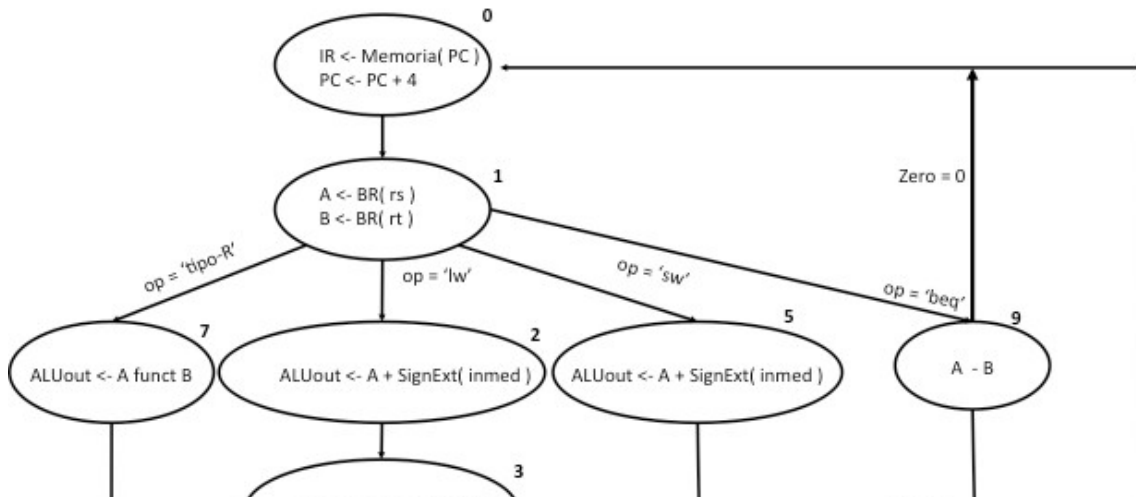
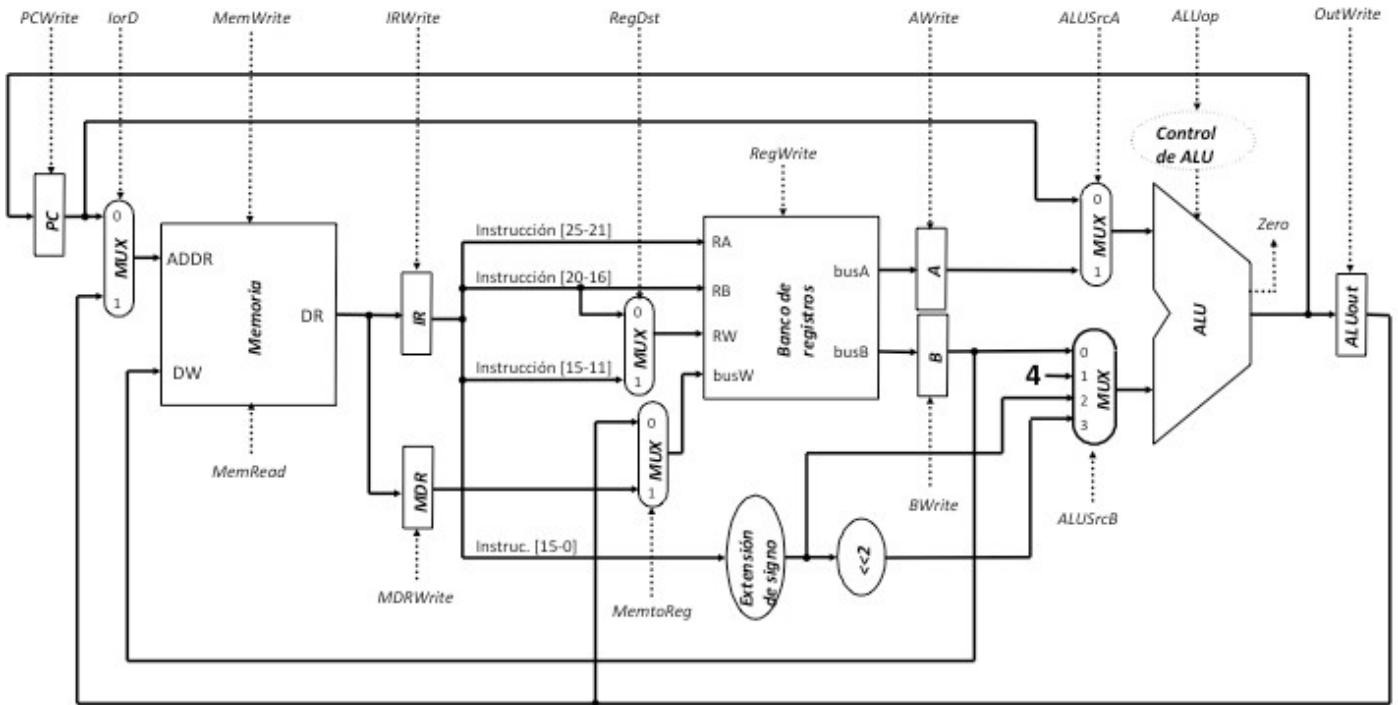
ONLINE PRIVATE LESSONS FOR SCIENCE STUDENTS
CALL OR WHATSAPP:689 45 44 70



FUNDAMENTOS DE COMPUTADORES
4 de Septiembre de 2014. Examen final.

Nombre _____ DNI _____

Apellidos _____ Grupo _____



CLASES PARTICULARES, TUTORÍAS TÉCNICAS ONLINE
LLAMA O ENVÍA WHATSAPP: 689 45 44 70

ONLINE PRIVATE LESSONS FOR SCIENCE STUDENTS
CALL OR WHATSAPP:689 45 44 70



Estado actual	op	Zero	Estado siguiente	IRWrite	PCWrite	AWrite	BWrite	ALUSrcA	ALUSrcB	ALUOp	OutWrite	MemWrite	MemRead	lorD	MDRWrite	MemtoReg	RegDest	RegWrite
0000	XXXXXX	X	0001	1	1			0	01	00 (add)		0	1	0				0
0001	100011 (lw)	X	0010															
0001	101011 (sw)	X	0101															
0001	000000 (tipo-R)	X	0111	0	0	1	1					0	0					0
0001	000100 (beq)	X	1001															
0010	XXXXXX	X	0011	0	0			1	10	00 (add)	1	0	0					0
0011	XXXXXX	X	0100	0	0							0	1	1	1			0
0100	XXXXXX	X	0000	0	0							0	0			1	0	1
0101	XXXXXX	X	0110	0	0		0	1	10	00 (add)	1	0	0					0
0110	XXXXXX	X	0000	0	0							1	0	1				0
0111	XXXXXX	X	1000	0	0			1	00	10 (funct)	1	0	0					0
1000	XXXXXX	X	0000	0	0							0	0			0	1	1
1001	XXXXXX	0	0000															
1001	XXXXXX	1	1010	0	0			1	00	01 (sub)		0	0					0
1010	XXXXXX	X	0000	0	1			0	11	00 (add)		0	0					0



CLASES PARTICULARES, TUTORÍAS TÉCNICAS ONLINE
 LLAMA O ENVÍA WHATSAPP: 689 45 44 70

ONLINE PRIVATE LESSONS FOR SCIENCE STUDENTS
 CALL OR WHATSAPP:689 45 44 70