

EXAMEN ORDINARIO DE TECNOLOGÍAS DE ALTA FRECUENCIA

DPTO. DE TEORÍA DE LA SEÑAL Y COMUNICACIONES

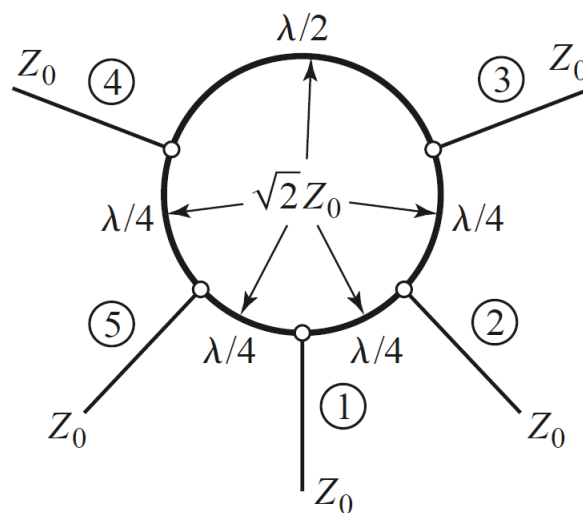
28 de mayo de 2013

(hay que entregar la hoja de cada enunciado, duración total 3 horas y 15 minutos)

Alumno:

PROBLEMA 2 DE ANÁLISIS DE CIRCUITOS DE MICROONDAS (75 minutos, 35 puntos, tiene que entregar la hoja de enunciado con el nombre)

Se dispone de una red sin pérdidas de cinco puertos como muestra la figura con las impedancias y longitudes de las líneas indicadas de la que se quiere calcular sus parámetros S.



1. A partir de las características de la red y de los teoremas de uniones determine el número de parámetros S diferentes que tiene la red y que tendría que calcular.
2. En este apartado se van a determinar los parámetros s_{X1} . A partir de la simetría de la red determine el valor de dichos parámetros s_{X1} . Si la potencia de entrada es 1 dBm, ¿qué potencia se transmite y refleja por cada una de las puertas
3. Determine el resto de parámetros de la red.

Cartagena99

CLASES PARTICULARES, TUTORÍAS TÉCNICAS ONLINE
LLAMA O ENVÍA WHATSAPP: 689 45 44 70

ONLINE PRIVATE LESSONS FOR SCIENCE STUDENTS
CALL OR WHATSAPP:689 45 44 70

EXAMEN ORDINARIO DE TECNOLOGÍAS DE ALTA FRECUENCIA

DPTO. DE TEORÍA DE LA SEÑAL Y COMUNICACIONES

28 de mayo de 2013

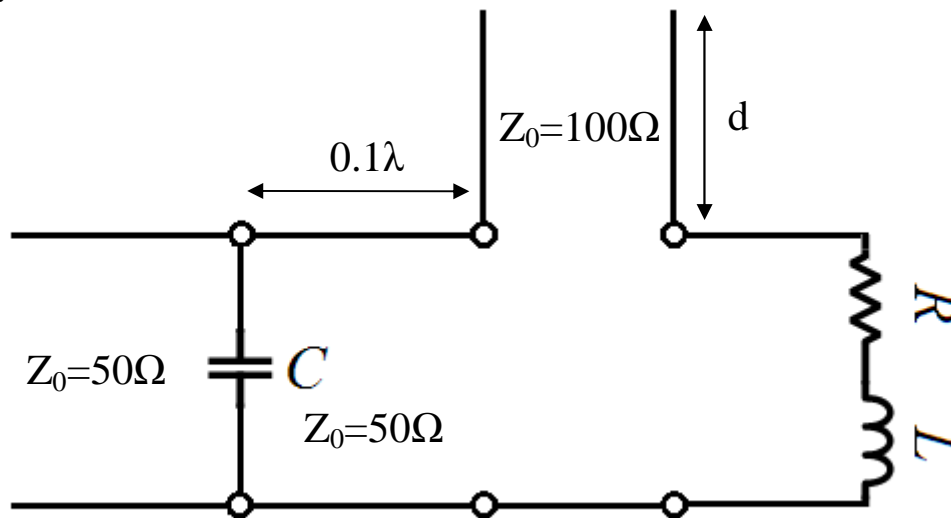
(hay que entregar la hoja de cada enunciado)

Alumno:

PROBLEMA 1 DE ADAPTACIÓN DE IMPEDANCIAS: (45 minutos, 30 puntos)

Para el circuito de la figura

a) Obtenga el valor de C y d que adaptan la carga de la figura a 2GHz, sabiendo que $R = 10\Omega$ y $L = 2\text{nH}$:



b) Demuestre si el circuito tiene un ancho de banda superior o inferior al 10% si se considera que la red está adaptada cuando la ROE está por debajo de 2. Si no ha resuelto el apartado anterior considere $C=3\text{pF}$ y $d=0.195\lambda$.

(Nota: Demostrarlo para la frecuencia inferior y suponer que si se cumple en dicha frecuencia también lo hará en la frecuencia superior).

Cartagena99

CLASES PARTICULARES, TUTORÍAS TÉCNICAS ONLINE
LLAMA O ENVÍA WHATSAPP: 689 45 44 70

ONLINE PRIVATE LESSONS FOR SCIENCE STUDENTS
CALL OR WHATSAPP:689 45 44 70

EXAMEN ORDINARIO DE TECNOLOGÍAS DE ALTA FRECUENCIA

DPTO. DE TEORÍA DE LA SEÑAL Y COMUNICACIONES

28 de mayo de 2013

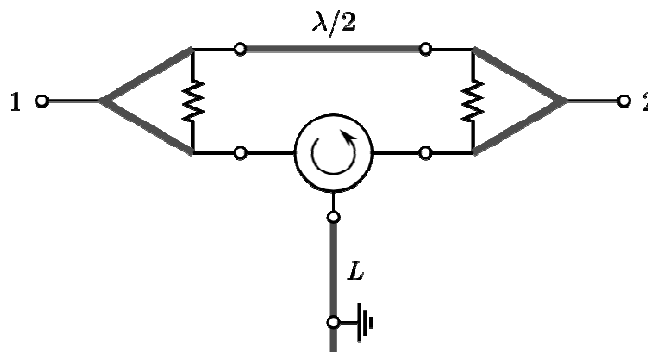
(hay que entregar la hoja de cada enunciado)

Alumno:

CUESTIONES: (60 minutos, 35 puntos)

Cuestión 1 (15 puntos, 20 minutos, responde en esta hoja, puede utilizar la parte de detrás)

Considere la red de la figura, formada por dos divisores Wilkinson convencionales, un circulator ideal, un tramo de línea de transmisión de longitud $\lambda/2$ a la frecuencia de diseño, y un stub terminado en un cortocircito desplazable de longitud L , estos dos últimos con impedancia característica Z_0 . Todas las líneas de transmisión se pueden considerar sin pérdidas, y todos los elementos (incluida la red completa) están diseñados con Z_0 como impedancia de referencia.



1. Escriba las matrices de scattering del Wilkinson y del circulator.
2. Determine la matriz de scattering de la red completa.
3. Determine el valor de L que maximiza la transferencia de potencia entre los puertos 1 y 2, así como el que la minimiza. ¿Qué aplicación puede tener esta red?
4. Suponga que se excitan ambos puertos con 1 mW de potencia cada uno. Calcule la potencia de salida en cada puerto, así como la potencia disipada en cada resistencia, para un valor genérico L .

Cartagena99

CLASES PARTICULARES, TUTORÍAS TÉCNICAS ONLINE
LLAMA O ENVÍA WHATSAPP: 689 45 44 70

ONLINE PRIVATE LESSONS FOR SCIENCE STUDENTS
CALL OR WHATSAPP:689 45 44 70

**EXAMEN ORDINARIO DE TECNOLOGÍAS DE ALTA FRECUENCIA
DPTO. DE TEORÍA DE LA SEÑAL Y COMUNICACIONES**

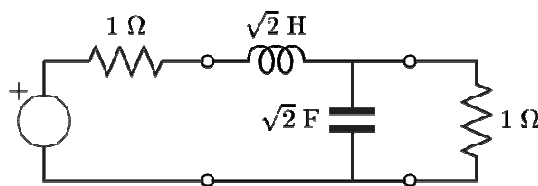
28 de mayo de 2013

(hay que entregar la hoja de cada enunciado)

Alumno:

Cuestión 2 (10 puntos, 20 minutos, responde en esta hoja, puede utilizar la parte de detrás)

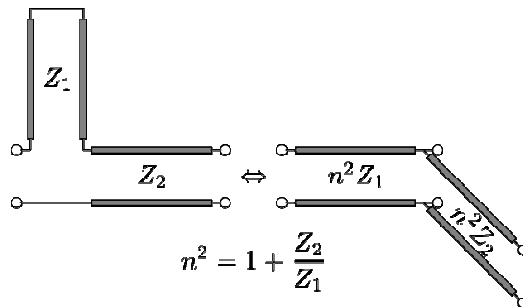
Diseñe un filtro correspondiente al siguiente prototipo normalizado ($\omega_c=1$) empleando para ello exclusivamente tramos de líneas de transmisión y stubs conectados en paralelo terminados en circuito abierto.



Utilice la variable de Richards y las identidades de Kuroda. La impedancia de referencia del filtro ha de ser $Z_0=50 \Omega$, y su frecuencia de corte 3 GHz. Como respuesta indique las dimensiones (anchura y longitud) de las líneas construidas en microstrip con sustrato de grosor $h=0.5 \text{ mm}$ y $\epsilon_r=4$.

Notas:

- Identidad de Kuroda



- Ecuaciones de diseño de líneas microstrip

$$\epsilon_e = \frac{\epsilon_r + 1}{2} + \frac{\epsilon_r - 1}{2} \frac{1}{\sqrt{1 + 12d/W}}$$

(2,2^A

Cartagena99

**CLASES PARTICULARES, TUTORÍAS TÉCNICAS ONLINE
LLAMA O ENVÍA WHATSAPP: 689 45 44 70**

**ONLINE PRIVATE LESSONS FOR SCIENCE STUDENTS
CALL OR WHATSAPP:689 45 44 70**

EXAMEN ORDINARIO DE TECNOLOGÍAS DE ALTA FRECUENCIA
DPTO. DE TEORÍA DE LA SEÑAL Y COMUNICACIONES

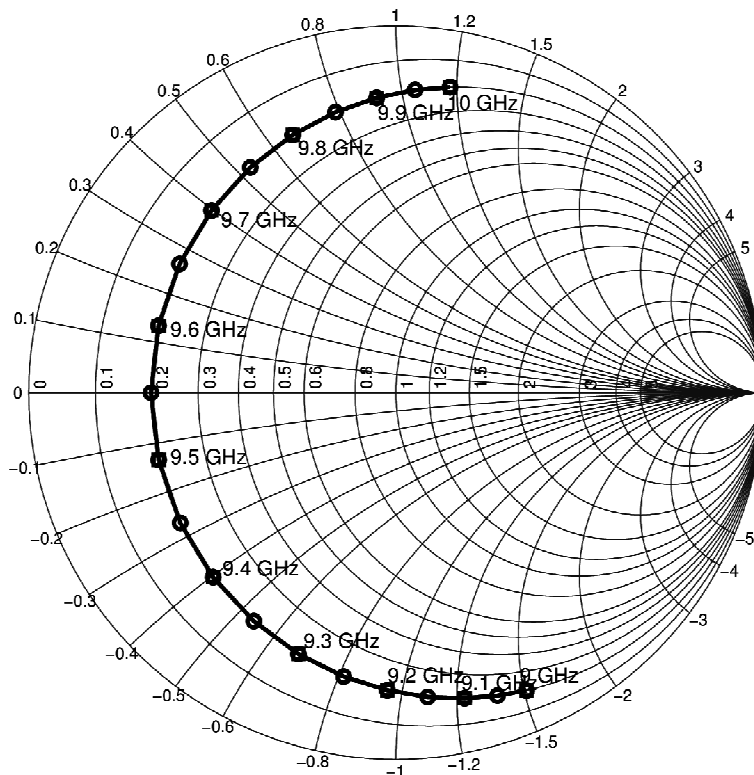
28 de mayo de 2013

(hay que entregar la hoja de cada enunciado)

Alumno:

Cuestión 3 (15 puntos, 20 minutos, responda en esta hoja, puede utilizar la parte de detrás)

Se ha medido el coeficiente de reflexión a la entrada de cierto resonador, para un rango de frecuencias entre 9 y 10 GHz. El resultado se presenta en el siguiente diagrama de Smith (de impedancias), en el que se indican las frecuencias correspondientes a cada valor medido.



Determine razonadamente:

1. El tipo de resonancia que se produce en el rango de frecuencias medido, y su frecuencia de resonancia.
2. El ancho de banda absoluto y relativo a 3 dB.
3. El tipo de acoplamiento, y su coeficiente de acoplamiento.
4. El factor de calidad intrínseco del resonador.

Cartagena99

**CLASES PARTICULARES, TUTORÍAS TÉCNICAS ONLINE
LLAMA O ENVÍA WHATSAPP: 689 45 44 70**

**ONLINE PRIVATE LESSONS FOR SCIENCE STUDENTS
CALL OR WHATSAPP:689 45 44 70**