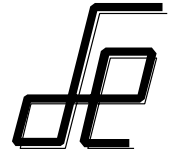


UNIVERSIDAD DE ALCALÁ
ESCUELA POLITÉCNICA SUPERIOR
DEPARTAMENTO DE ELECTRÓNICA



GRADO EN INGENIERÍA EN TECNOLOGÍAS DE LA TELECOMUNICACIÓN
GRADO EN INGENIERÍA EN SISTEMAS DE TELECOMUNICACIÓN
GRADO EN INGENIERÍA EN ELECTRÓNICA DE COMUNICACIONES
GRADO EN INGENIERÍA EN TELEMÁTICA



(2ª Prueba de Evaluación Intermedia)

ASIGNATURA	ELECTRÓNICA DIGITAL	FECHA	4-5-2011
APELLIDOS		DNI	
NOMBRE		GRUPO	
TITULACIÓN		Nº DE LISTA	

1	2	=	T
---	---	---	---

NORMATIVA DEL EXAMEN

- En primer lugar, escriba su nombre y apellidos en el espacio reservado a tal efecto y deje un carné de identidad o de la escuela visible a su lado.
- **Apague** su teléfono móvil.
- El examen tiene un valor de **2 puntos**, es obligatorio para todos los alumnos que hayan elegido evaluación continua y tiene una duración de **una hora**.
- Las respuestas que no estén **claramente justificadas** y razonadas **no tendrán ningún valor**.

Cartagena99

CLASES PARTICULARES, TUTORÍAS TÉCNICAS ONLINE
LLAMA O ENVÍA WHATSAPP: 689 45 44 70

ONLINE PRIVATE LESSONS FOR SCIENCE STUDENTS
CALL OR WHATSAPP:689 45 44 70

Cuestión 1

(1 punto)

Se desea implementar la operación: $(X-2Y) XOR (C)$ con dos operandos X, Y de 6 bits ($x_5..x_0; y_5..y_0$), expresados en C2, y una variable C de 8 bits ($C_7..C_0$). El resultado intermedio $D = X-2Y$ se obtiene en D , en 8 bits ($D_7..D_0$). El resultado final $R = (X-2Y) XOR (C)$, se tiene en R , en 8 bits ($R_7..R_0$). Para realizar esta operación se dispone del circuito de la figura 1, que consta de dos sumadores 74LS83, y dos ALU's.

- a) Realice las conexiones necesarias en el circuito de la figura 1 para que funcione de la manera descrita, empleando únicamente inversores. Además indique claramente en qué terminales se obtienen D y R . (0,5 pts.)

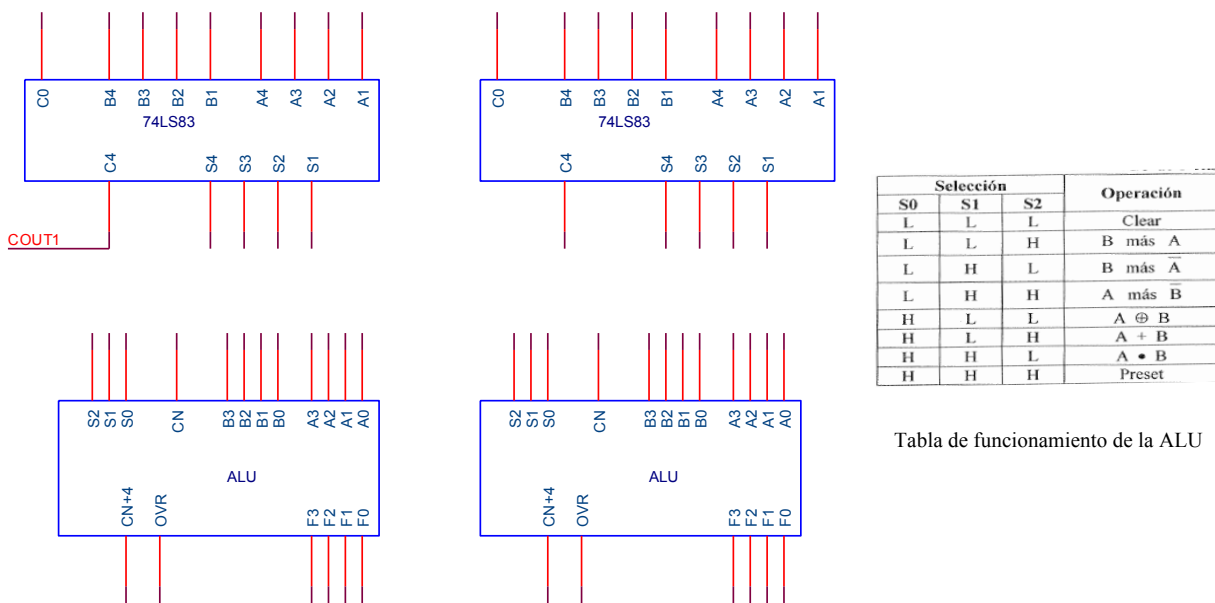


Figura 1

- b) Indique razonadamente: (0,5 pts.)
 (b.1) El margen de valores posibles para D.



CLASES PARTICULARES, TUTORÍAS TÉCNICAS ONLINE
LLAMA O ENVÍA WHATSAPP: 689 45 44 70

ONLINE PRIVATE LESSONS FOR SCIENCE STUDENTS
CALL OR WHATSAPP:689 45 44 70

Cuestión 2

(1 punto)

A partir del circuito mostrado en la Figura 2, sabiendo que inicialmente todos los biestables comienzan con la salida a nivel bajo, se pide:

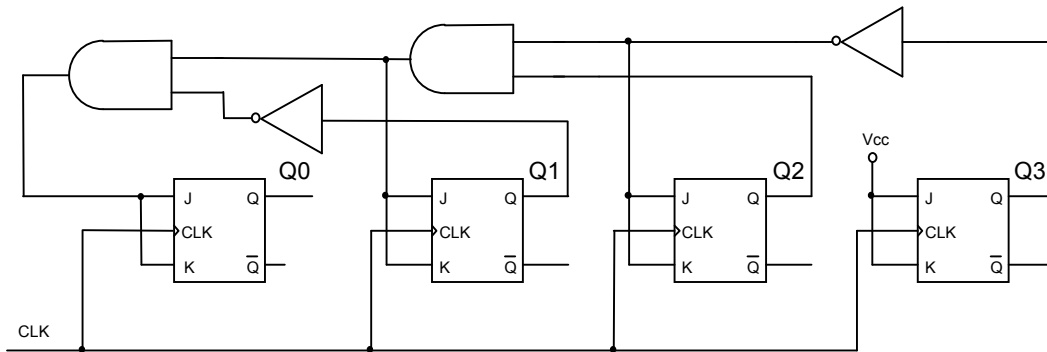
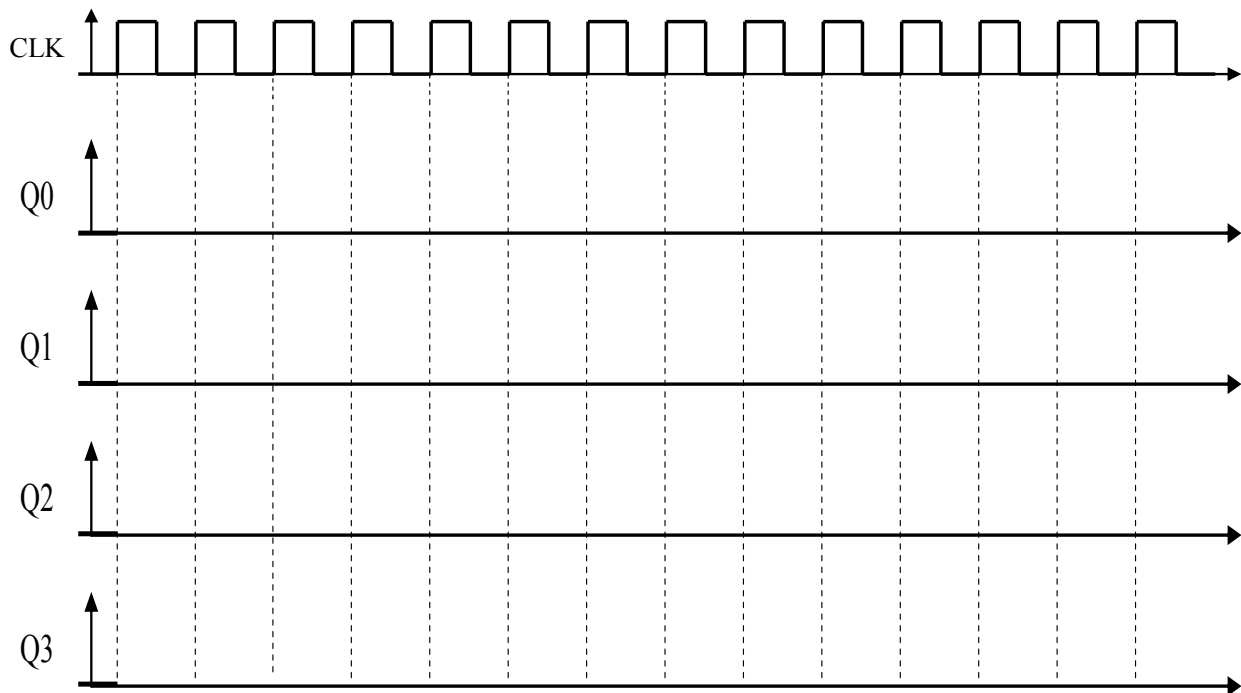


Figura 2. Circuito con biestables.

a) Complete el siguiente cronograma representando la evolución de las señales indicadas. (0,75 pts.)



b) Calcule la máxima frecuencia de funcionamiento (f_{max}) del circuito a partir de los datos que se

**CLASES PARTICULARES, TUTORÍAS TÉCNICAS ONLINE
LLAMA O ENVÍA WHATSAPP: 689 45 44 70**

**ONLINE PRIVATE LESSONS FOR SCIENCE STUDENTS
CALL OR WHATSAPP:689 45 44 70**

