

El problema se corregirá siempre que en el test se obtenga al menos 3 puntos.

DATOS: Constante de Coulomb, $K=9 \cdot 10^9 \text{ N} \cdot \text{m}^2/\text{C}^2$; permitividad del vacío $\epsilon_0=8'85 \cdot 10^{-12} \text{ C}^2/(\text{N} \cdot \text{m}^2)$; permeabilidad del espacio libre, $\mu_0=4\pi \cdot 10^{-7} \text{ N/A}^2$. $\vec{u}_x, \vec{u}_y, \vec{u}_z$ los vectores unitarios en la dirección de los ejes cartesianos X,Y,Z.

Carga del electrón= $1'602 \cdot 10^{-19} \text{ C}$

1. Se tienen dos cargas puntuales de $q_1=-25\text{nC}$ y $q_2=50\text{nC}$, situadas en $(4,5)\text{m}$ y $(4,3)\text{m}$, respectivamente. Calcular el campo eléctrico en el origen de coordenadas.

- a. $\vec{E} = -9'87\vec{u}_x - 5'14\vec{u}_y$ b. $\vec{E} = -12'6\vec{u}_x$
 c. $\vec{E} = -10'97\vec{u}_x - 6'51\vec{u}_y$ d. N.d.a.

2. Se dispone de una esfera de radio $R_1=1\text{m}$ con densidad $\rho_1=3 \text{ C/m}^3$ y un anillo esférico, concéntrico con ésta, de radios interior y exterior $R_2=2\text{m}$ y $R_3=3\text{m}$ y densidad $\rho_2=1 \text{ C/m}^3$. Calcular el campo eléctrico, expresado en N/C , a una distancia de $1'5\text{m}$ del centro de ambas distribuciones.

- a. $\vec{E} = 18'5 \cdot 10^3$; b. $\vec{E} = 16'7 \cdot 10^3$;
 c. $\vec{E} = 50'2 \cdot 10^3$; d. N.d.a

3. Supongamos dos cargas iguales de $10\mu\text{C}$ cada una, separadas una distancia de 20 cm . El trabajo que debemos realizar para traer una carga de $100 \mu\text{C}$ desde el infinito hasta el punto medio entre ellas es:

- a. 180 J ; b. $1'8 \text{ J}$; c. 0 J ; d. N.d.a

4. El módulo de la fuerza magnética que actúa sobre un conductor semicircular de radio R , recorrido por una corriente constante I y situado perpendicular a un campo magnético \vec{B} , es:

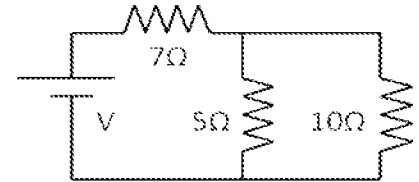
- a. $I B R$; b. $2 I B R$; c. $\frac{2 I B}{R}$; d. N.d.a

5. Una espira circular de 10 cm de radio se halla en el interior de un campo magnético de $0'01\text{T}$ girando en torno a un eje perpendicular al campo con $\omega=100 \text{ r.p.m}$. El valor máximo de la f.e.m inducida en la espira

de 100V de tensión eficaz y frecuencia 50 ciclos por segundo. ¿Qué valor debe tener R para que la intensidad eficaz sea de $1'25\text{A}$?

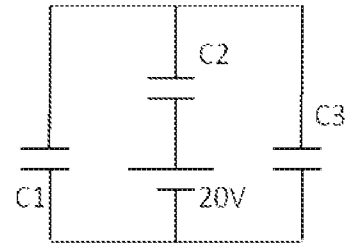
- a. $12'5\Omega$; b. $49'5\Omega$; c. $79'5\Omega$; d. N.d.a.

7. ¿Qué potencial debe suministrar la batería para que en la resistencia de 7Ω exista una caída de 28V ?



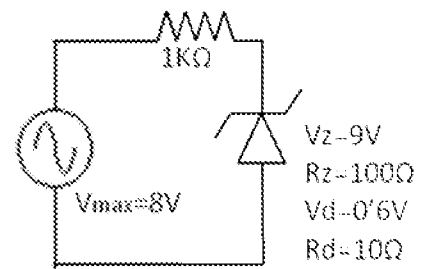
- a. $16'2\text{V}$; b. $28'7\text{V}$; c. $41'3\text{V}$; d. N.d.a.

8. Supongamos tres condensadores, como indica la figura, de valores $C_1=C_2=3\mu\text{F}$ y $C_3=9\mu\text{F}$. La diferencia de potencial entre las placas del condensador C_2 es:



- a. 16V ; b. 20V ; c. 10V ; d. N.d.a

9. Para el circuito de la figura calcular la corriente máxima que circula por el diodo zener.



- a. No conduce; b. $10'4\text{mA}$; c. $7'3\text{mA}$; d. N.d.a

10. En la puerta de la figura, cuando la entrada $A=0$ y $B=1$, la salida V_o está:

- a. Aislada.
 b. Depende del valor de la entrada C.

CLASES PARTICULARES, TUTORÍAS TÉCNICAS ONLINE
 LLAMA O ENVÍA WHATSAPP: 689 45 44 70

ONLINE PRIVATE LESSONS FOR SCIENCE STUDENTS
 CALL OR WHATSAPP:689 45 44 70

Cartagena99

resistencia óhmica despreciable, se conecta en

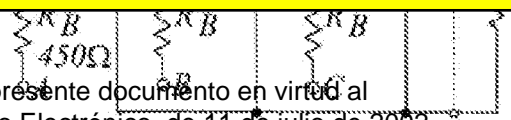
serie a una resistencia R . El conjunto bobina

resistencia se conecta a una fuente de alterna

www.cartagena99.com no se hace responsable de la información contenida en el presente documento en virtud al

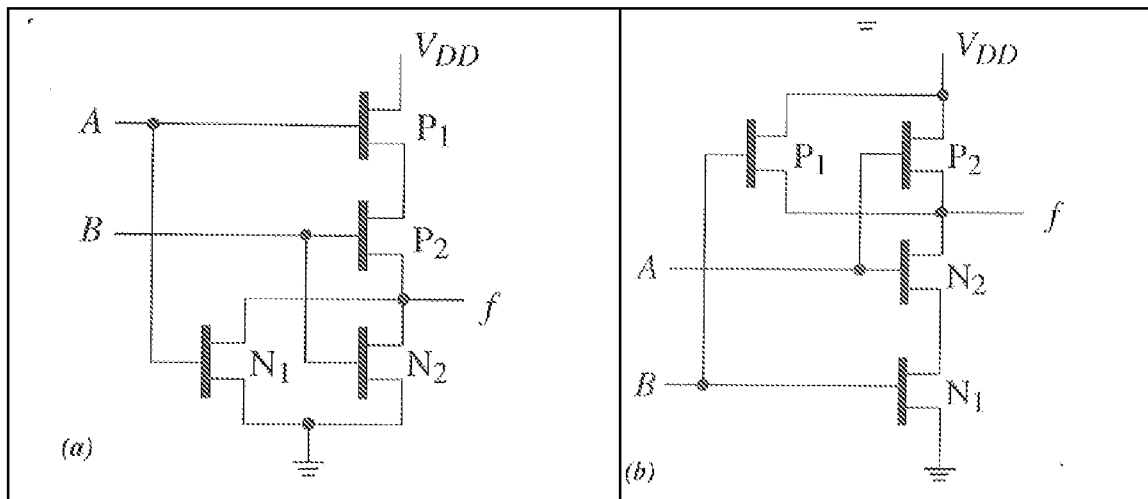
Artículo 17.1 de la Ley de Servicios de la Sociedad de la Información y de Comercio Electrónico, de 11 de julio de 2002.

Si la información contenida en el documento es ilícita o lesiona bienes o derechos de un tercero háganoslo saber y será retirada.



PROBLEMA 1 (3 puntos)

En las figuras adjuntas se han representado dos puertas en tecnología CMOS. Indicar cuál de ellas implementa a una puerta NAND. Explicar su funcionamiento, especificando el estado de cada uno de los transistores para cada una de las combinaciones de entrada.



Cartagena99

CLASES PARTICULARES, TUTORÍAS TÉCNICAS ONLINE
LLAMA O ENVÍA WHATSAPP: 689 45 44 70

ONLINE PRIVATE LESSONS FOR SCIENCE STUDENTS
CALL OR WHATSAPP:689 45 44 70