

Puntuación del test: respuesta correcta 0.5 puntos y respuesta errónea -0.15 puntos

EXAMEN TIPO B

El problema se corregirá siempre que en el test se obtenga al menos 3 puntos.

DATOS: Constante de Columb,  $K=9 \cdot 10^9 \text{ N} \cdot \text{m}^2/\text{C}^2$ ; permitividad del vacío  $\epsilon_0=8'85 \cdot 10^{-12} \text{ C}^2/(\text{N} \cdot \text{m}^2)$ ; permeabilidad del espacio libre,  $\mu_0=4\pi \cdot 10^{-7} \text{ N/A}^2$ .  $\mathbf{u}_x, \mathbf{u}_y, \mathbf{u}_z$  los vectores unitarios en la dirección de los ejes cartesianos X,Y,Z.

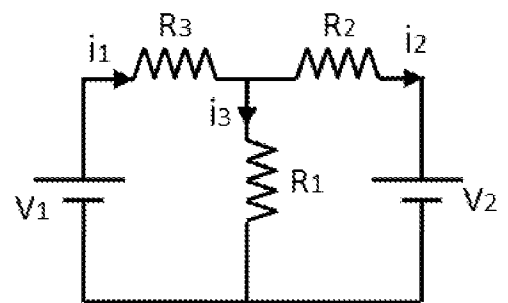
Carga del electrón= $1'602 \cdot 10^{-19} \text{ C}$ ; masa electrón= $9'109 \cdot 10^{-31} \text{ kg}$ ; Gravedad:  $9'98 \text{ m/s}^2$ .

NOTA: Los resultados pueden oscilar unas décimas debido a los cálculos.

### TEST ELIMINATORIO (max 5 puntos):

- Calcule el campo eléctrico en el punto (2,-3,2)m debido a las cargas  $Q_1=2\mu\text{C}$  situada en (-2,5,0)m y  $Q_2=-1\mu\text{C}$  situada en (-3,-1,2)m.
  - $-132'7 \mathbf{u}_x - 98'5 \mathbf{u}_y + 71'6 \mathbf{u}_z$
  - $-194'62 \mathbf{u}_x - 71'78 \mathbf{u}_y + 46'76 \mathbf{u}_z$
  - $-56'4 \mathbf{u}_x - 123'6 \mathbf{u}_y + 27'5 \mathbf{u}_z$
  - N.d.a.
- Sea una carga puntual Q situada en el origen de coordenadas. En un punto A del eje X el potencial es -150V y el campo eléctrico es -25N/C. La posición del punto A es:
  - 5m
  - 6m
  - 0'16m
  - N.d.a.
- Sea una corteza esférica conductora cargada uniformemente con una carga q y radio R. Calcular el potencial en un punto P exterior a la corteza y situado a una distancia r de su centro.
  - 0
  - $V=K q/R$
  - $V=K q/r$
  - N.d.a.
- Un disco de plástico de radio R tiene una carga q uniformemente distribuida sobre su superficie. Si se gira el disco con una velocidad angular  $\omega$  alrededor de un eje perpendicular al disco y que pase por su centro, calcular el módulo del campo magnético en el centro del disco.
  - $(\mu_0 q \omega)/(4 \pi R)$
  - $(\mu_0 q \omega)/(2 \pi R)$
  - 0
  - N.d.a.
- Calcular el flujo eléctrico que pasa a través de un prisma de base cuadrada de lado 5cm y altura 10cm colocado en el interior de un campo uniforme  $E=2 \mathbf{u}_x \text{ N/C}$  de tal modo que dos de las caras laterales son perpendiculares al campo.
  - 24
  - 0
  - 4
  - N.d.a.
- Calcular el módulo de la corriente  $i_3$  del circuito de la figura. Datos:  $R_1=5\Omega, R_2=2\Omega, R_3=4\Omega, V_1=3\text{V}$  y  $V_2=1\text{V}$ .

- $i_3=0'536\text{A}$
- $i_3=0'263\text{A}$
- $i_3=1'457\text{A}$
- N.d.a.



- En el circuito de la figura la bobina L y el condensador C están inicialmente descargados. En el instante  $t=0$  se cierra el interruptor. Calcular la tensión en la bobina justo después del cambio.

CLASES PARTICULARES, TUTORÍAS TÉCNICAS ONLINE  
LLAMA O ENVÍA WHATSAPP: 689 45 44 70

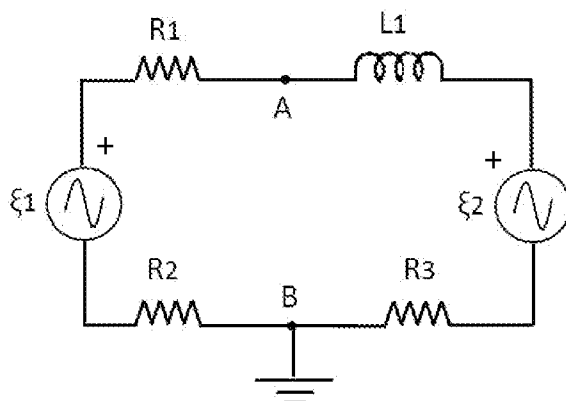
---

ONLINE PRIVATE LESSONS FOR SCIENCE STUDENTS  
CALL OR WHATSAPP:689 45 44 70

Cartagena99

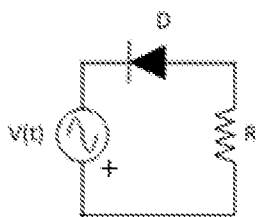
8. Determinar la tensión  $V_{AB}$  en el circuito de la figura. Datos:  $R_1=5\Omega$ ,  $R_2=3\Omega$ ,  $R_3=2\Omega$ ,  $\xi_1=10V$  y  $0^\circ$ ,  $\xi_2=10V$  y  $90^\circ$ ,  $Z_{L1}=5j\Omega$ .

- a.  $16'32V$  y  $-36'02^\circ$
- b.  $5'43V$  y  $34'67^\circ$
- c.  $11'76V$  y  $54'68^\circ$
- d. N.d.a.

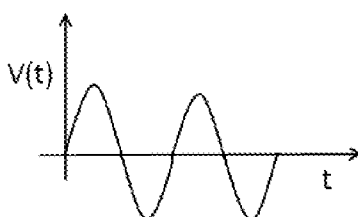


9. En la figura (1) se dispone de un circuito con un diodo ideal. Si la tensión del generador es la representada en la figura (2), la tensión en la resistencia R es:

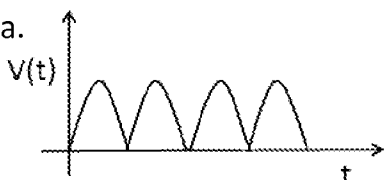
(1)



(2)



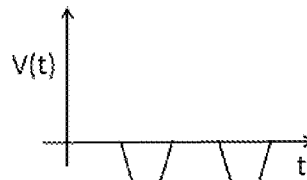
a.



b.



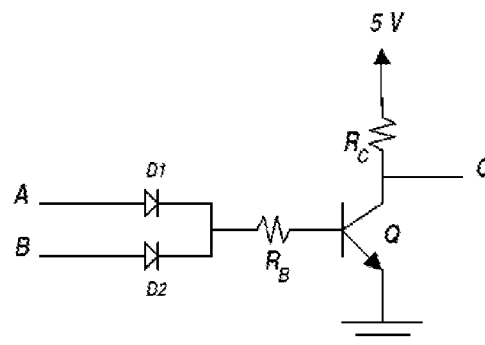
c.



d. N.d.a

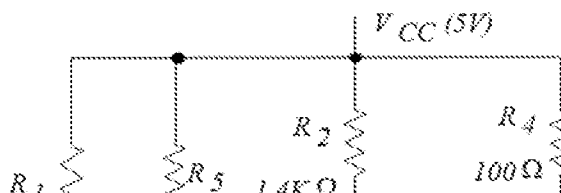
10. La puerta de la figura se trata de una puerta:

- a. NAND
- b. AND
- c. NOR
- d. OR



**PROBLEMA 1** (max 3 puntos)

El circuito de la figura corresponde a una puerta NAND en TTL de 3 estados. Explique su funcionamiento distinguiendo entre (a) La puerta NAND básica de 2 entradas. (b) Los elementos del circuito que se le han añadido para convertirla en una puerta de 3 estados.



**CLASES PARTICULARES, TUTORÍAS TÉCNICAS ONLINE  
LLAMA O ENVÍA WHATSAPP: 689 45 44 70**

---

**ONLINE PRIVATE LESSONS FOR SCIENCE STUDENTS  
CALL OR WHATSAPP:689 45 44 70**

