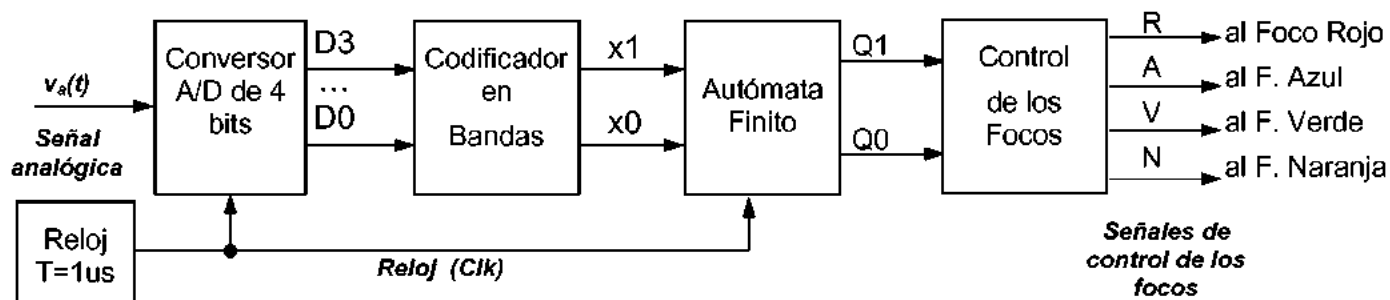


**Sistema A/D para controlar el apagado y encendido de focos de luces de distintos colores en función de los valores de las amplitudes de la señal analógica de entrada.**

El diagrama de bloques del sistema es el de la siguiente figura.



La señal analógica de entrada,  $v_a(t)$ , pasa por un convertor A/D (CAD) que la convierte en palabras de 4 bits,  $D3(MSB) D2 D1 D0(LSB)$ , las cuales, mediante el codificador en bandas, se agrupan en 4 bandas en función del valor de la amplitud de dicha señal analógica. Las dos señales procedentes del codificador en bandas,  $x1(MSB) x0$ , actúan como señales de control de un Autómata Finito (AF) que es el encargado de generar la dinámica del sistema para que se enciendan los focos de diferentes colores en función de la banda en la que se encuentre en ese momento la señal analógica de entrada. Finalmente existe un bloque que es el que genera las 4 señales (R, A, V ó N) que actúan apagando o encendiendo cada uno de los focos.

### **PASOS A SEGUIR y CUESTIONES A RESPONDER**

#### **1. Conversor A/D de 4 bits**

- 1.1. Elija un convertor A/D, dibuje su diagrama de bloques o su circuito y explique detalladamente cómo realiza la conversión.
- 1.2. Establezca las correspondencias entre los valores de las amplitudes de la señal analógica de entrada y cada una de las palabras de salida del CAD, teniendo en cuenta que la tensión de referencia del convertor es  $V_{ref}=15V$  y que la amplitud de la señal analógica de entrada,  $A$ , varía entre  $0V$  y  $15V$ .

#### **2. Codificador en bandas**

Diseñe un circuito combinacional que codifique las palabras de 4 bits del CAD ( $D3 D2 D1 D0$ ) mediante palabras de 2 bits ( $x1 x0$ ) para que las amplitudes de la señal analógica de entrada queden agrupadas en 4 bandas cuyos umbrales de separación son:  $3.5V$ ,  $7.5V$  y  $11.5V$ . Es decir, si la amplitud de la señal analógica de entrada,  $A$ , es tal que  $0V \leq A \leq 3.5V$  entonces pertenece a la **banda 1**, si  $3.5V < A < 7.5V$  pertenece a la **banda 2**, si  $7.5V < A < 11.5V$  pertenece a la

**CLASES PARTICULARES, TUTORÍAS TÉCNICAS ONLINE  
LLAMA O ENVÍA WHATSAPP: 689 45 44 70**

---

**ONLINE PRIVATE LESSONS FOR SCIENCE STUDENTS  
CALL OR WHATSAPP:689 45 44 70**

Cartagena99

Las señales de *entrada* al autómatas son las palabras ( $x1\ x0$ ) procedentes del codificador en bandas y, como hemos dicho anteriormente, cada una representa que la amplitud de la señal de entrada se encuentra en la banda correspondiente.

Las *salidas* del autómatas ( $Q1\ Q0$ ) son las señales de entrada al circuito que genera la señal que actúa encendiendo apagando cada uno de los focos.

Los *estados* del autómatas coinciden con el color de la luz del foco que está encendida en cada momento, Así:

- S0: está encendido el foco AZUL.
- S1: está encendido el VERDE
- S2: está encendido el NARANJA
- S3: está encendido el ROJO

La *dinámica* del autómatas es la siguiente:

- Si  $0V \leq A \leq 3.5V$  y está encendido el foco AZUL pasa a encenderse el VERDE y si están encendidos los otros focos pasa a encenderse el AZUL.
- Si  $3.5V < A \leq 7.5V$  y está encendido el foco VERDE pasa a encenderse el NARANJA y si están encendidos los otros focos pasa a encenderse el VERDE.
- Si  $7.5V < A \leq 11.5V$  y está encendido el foco NARANJA pasa a encenderse el ROJO y si están encendidos los otros focos pasa a encenderse el NARANJA.
- Si  $11.5V < A \leq 15V$  y está encendido el foco ROJO pasa a encenderse el AZUL y si están encendidos los otros focos pasa a encenderse el ROJO.

3.1. Dibuje el Diagrama de Transiciones de Estados.

3.2. Calcule la Matriz Funcional.

3.3. Calcule las expresiones lógicas de las funciones de excitación de los biestables D a partir de esta matriz funcional.

**NOTA:** El AF hay que implementarlo con puertas, no con PLDs.

#### 4- Circuito de control de cada foco

Diseñe un circuito que genere la señal que apaga o enciende cada uno de los focos a partir de la configuración de salida correspondiente del autómatas.

#### 5- Circuito Completo

Dibuje el circuito completo a nivel de los elementos de diseño (puertas y biestables) conectando todos los bloques diseñados.

The logo for Cartagena99 features the text 'Cartagena99' in a stylized, blue, serif font. The '99' is significantly larger and more prominent than the word 'Cartagena'. The text is set against a light blue background with a subtle gradient and a soft shadow effect.

CLASES PARTICULARES, TUTORÍAS TÉCNICAS ONLINE  
LLAMA O ENVÍA WHATSAPP: 689 45 44 70

---

ONLINE PRIVATE LESSONS FOR SCIENCE STUDENTS  
CALL OR WHATSAPP:689 45 44 70