

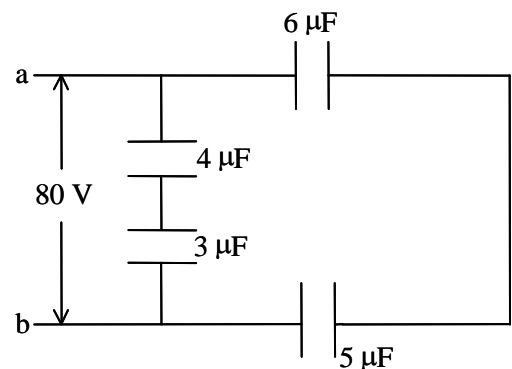
Condensadores. Dieléctricos y energía.

1. Se tiene un condensador plano de área de placas A y distancia de separación d . El condensador se carga conectándolo a una pila de potencial V_0 . A continuación se desconecta la pila y se acercan las placas a una distancia $d' = d/2$.

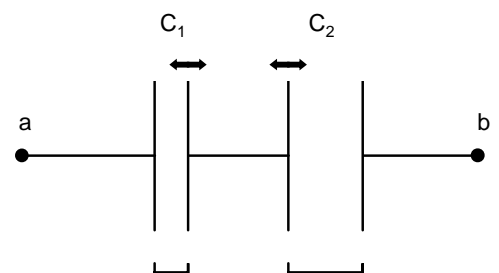
- a) Calcular la capacidad, carga y potencial del condensador después de acercar las placas
- b) Repetir el apartado "a" suponiendo que la pila no se desconecta.

2. Para el circuito de la figura calcular

- a) la capacidad equivalente entre los puntos a y b .
- b) la carga almacenada en cada condensador.
- c) la energía total almacenada en el conjunto de condensadores.



3. Se tienen dos condensadores en serie, cuyas capacidades pueden variarse desplazando horizontalmente las placas interiores (ver figura). El área de todas las placas es la misma. Supongamos que inicialmente $d_1 = 1$ mm y $d_2 = 9$ mm, y que el condensador 1 tiene capacidad $C_1 = 9 \times 10^{-9}$ F. El conjunto se carga conectándolo a los bornes de una batería cuya diferencia de potencial es de 10 V. Una vez cargado, se desconecta y se desplazan las placas interiores

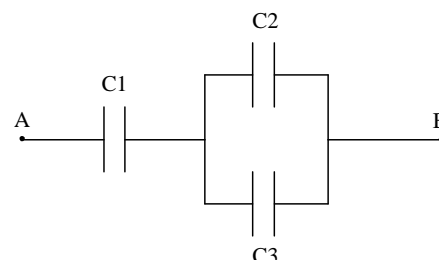


**CLASES PARTICULARES, TUTORÍAS TÉCNICAS ONLINE
LLAMA O ENVÍA WHATSAPP: 689 45 44 70**

**ONLINE PRIVATE LESSONS FOR SCIENCE STUDENTS
CALL OR WHATSAPP:689 45 44 70**

Condensadores. Dieléctricos y energía.

4. Se dispone de tres condensadores plano-paralelos de capacidades $C_1 = 10 \text{ nF}$, $C_2 = 10 \text{ nF}$ y $C_3 = 30 \text{ nF}$, como se muestra en la figura. El conjunto de condensadores se conecta a un generador que establece y mantiene una diferencia de potencial $V = 100 \text{ V}$ entre los puntos A y B.



a) Calcular la carga total almacenada en el conjunto de condensadores y la energía total del sistema.

b) Se desconecta el generador del conjunto de condensadores. Una vez desconectado se introduce en el condensador C3 un dieléctrico de constante dieléctrica $\epsilon_r = 1.5$. Calcular las cargas almacenadas en cada uno de los condensadores en esta situación y la energía total del sistema.

c) Si el campo de ruptura del aire en los condensadores C_1 y C_2 es de $3 \times 10^6 \text{ V/m}$ y el campo de ruptura del dieléctrico introducido es de 10^7 V/m ¿cuál es la diferencia de potencial máxima que se puede aplicar entre los extremos A y B? (Nota: la distancia entre las placas de todos los condensadores es de 0.5 mm)

5. Se dispone de una batería de 200 V y de tres condensadores de placas paralelas iguales de capacidad ($C_0 = 5 \text{ nF}$). Estos condensadores se rellenan con dieléctricos de permitividades relativas $\epsilon_{r1} = 2$, $\epsilon_{r2} = 3$ y $\epsilon_{r3} = 6$ respectivamente.

a) ¿Cómo deberían conectarse los condensadores entre sí para que al conectar la batería de 200 V la carga total almacenada sea máxima?. ¿Cuál sería el valor de esa carga y la energía almacenada en el sistema?.

b) Teniendo en cuenta que las tensiones de ruptura de los dieléctricos son $V_1 = 150 \text{ V}$, $V_2 = 150 \text{ V}$ y $V_3 = 300 \text{ V}$, respectivamente, ¿podría mantenerse la disposición de condensadores obtenida en el apartado anterior?. ¿Cómo deberían conectarse ahora para que la carga total almacenada fuera máxima?. ¿Cuál sería el valor de esa carga?.

c) Para la disposición de condensadores obtenida en el apartado anterior, se sustituye la batería de 200 V por una fuente de tensión variable V_0 . Calcular el valor máximo de V_0 para que no se produzca ruptura dieléctrica en ninguno de los condensadores.

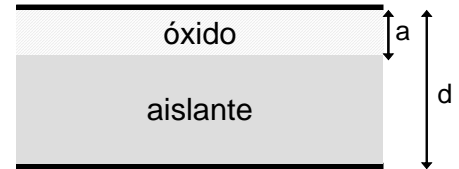
Cartagena99

CLASES PARTICULARES, TUTORÍAS TÉCNICAS ONLINE
LLAMA O ENVÍA WHATSAPP: 689 45 44 70

ONLINE PRIVATE LESSONS FOR SCIENCE STUDENTS
CALL OR WHATSAPP: 689 45 44 70

Condensadores. Dieléctricos y energía.

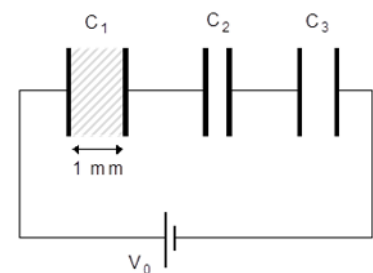
7. Para fabricar un condensador planoparalelo, se deposita sobre una superficie metálica de área $A = 0.5 \text{ m}^2$ una capa fina de un material aislante de espesor $d = 1 \text{ } \mu\text{m}$, constante dieléctrica $\epsilon_{r1} = 10^3$ y campo de ruptura $E_{r1} = 10^6 \text{ V/m}$. Cuando se deposita la superficie metálica superior para formar el condensador se produce una oxidación de la capa de aislante.



La oxidación se extiende a una profundidad $a = 0.01 \text{ } \mu\text{m}$. Sabiendo que la constante dieléctrica del óxido es $\epsilon_{r2} = 10^2$ y el campo de ruptura del óxido es $E_{r2} = 10^6 \text{ V/m}$:

- Calcular el potencial de ruptura del condensador; la carga del condensador en la condición de ruptura y la energía del condensador en la condición de ruptura.
- Comparar los valores obtenidos anteriormente con los que se hubieran obtenido si la oxidación del aislante no se hubiera producido.

8. En una práctica de laboratorio los alumnos deben hallar el campo de ruptura de un determinado dieléctrico. Para ello construyen un condensador C_1 de placas plano-paralelas, siendo la distancia de separación entre placas 1 mm . A continuación, llenan completamente el espacio entre placas con el dieléctrico. Se sabe que después de colocar el dieléctrico, la capacidad de este condensador es de $4 \text{ } \mu\text{F}$. Por último, conectan en serie este condensador con dos condensadores sin dieléctrico de capacidades $C_2 = 10 \text{ } \mu\text{F}$ y $C_3 = 5 \text{ } \mu\text{F}$, respectivamente. Al conectar un generador a la asociación e ir subiendo poco a poco el voltaje, se observa que se produce la ruptura dieléctrica en el condensador C_1 cuando $V_0 = 100 \text{ V}$. ¿Cuál es el valor del campo de ruptura del dieléctrico?



9. En el circuito de un sintonizador de radio, la frecuencia f de sintonización se relaciona con la resistencia R y la capacidad del circuito según la ecuación $f = \frac{1}{2\pi RC}$ donde f viene

expresada en hercios (Hz) cuando R viene dado en ohmios y C en faradios. Para fabricar el circuito nos dan una resistencia de $70 \text{ } \Omega$, y un condensador de placas plano-paralelas de $l = 10 \text{ cm}$ de largo, $a = 5 \text{ cm}$ de ancho, y separadas una distancia, $d = 5 \text{ mm}$. El condensador está relleno de un dieléctrico de constante dieléctrica $\epsilon_r = 3$ que puede desplazarse longitudinalmente accionando la rueda del dial, dejando así una zona del condensador sin dieléctrico. ¿Cuánto habrá que desplazar el dieléctrico para que nuestro circuito sintonice una emisora que emite a una frecuencia de 93.2 MHz ?

Cartagena99

CLASES PARTICULARES, TUTORÍAS TÉCNICAS ONLINE
LLAMA O ENVÍA WHATSAPP: 689 45 44 70

ONLINE PRIVATE LESSONS FOR SCIENCE STUDENTS
CALL OR WHATSAPP:689 45 44 70

Condensadores. Dieléctricos y energía.

SOLUCIONES

1. a) $C = \frac{2 \epsilon_0 A}{d}$ $Q = \frac{\epsilon_0 A V_0}{d}$ $V = \frac{V_0}{2}$

b) $C = \frac{2 \epsilon_0 A}{d}$ $Q = \frac{2 \epsilon_0 A V_0}{d}$ $V = V_0$

2. (a) $C_{eq} = 4.4 \mu F$

(b)

C (μF)	Q (C)
6	2.2×10^{-4}
4	1.4×10^{-4}
3	1.4×10^{-4}
5	2.2×10^{-4}

(c) $U_e = 14 \text{ mJ}$

3. (a) $C_{eq}^i = 9 \times 10^{-10} \text{ F}$ $C_{eq}^f = 9 \times 10^{-9} \text{ F}$

(b) $V_f = 1 \text{ V}$

(c) $U_i = 4.5 \times 10^{-8} \text{ J}$ $U_f = 4.5 \times 10^{-9} \text{ J}$

4. (a) $Q_T = 0.8 \mu C$
 $U_T = 40 \mu J$

(b)

**CLASES PARTICULARES, TUTORÍAS TÉCNICAS ONLINE
LLAMA O ENVÍA WHATSAPP: 689 45 44 70**

**ONLINE PRIVATE LESSONS FOR SCIENCE STUDENTS
CALL OR WHATSAPP:689 45 44 70**



Condensadores. Dieléctricos y energía.

5. a) La carga total almacenada será máxima con los tres condensadores en paralelo.
 $Q = 1,1 \times 10^{-5} \text{ C}$ $U = 1,1 \times 10^{-3} \text{ J}$
- b) No puede mantenerse la misma estructura. Ahora hay que poner el condensador 1 y 2 en serie y estos a su vez en paralelo con el 3.
 $Q = 7,2 \times 10^{-6} \text{ C}$
- c) $V_0^{\text{máx}} = 250 \text{ V}$
6. a) $C = \frac{3\varepsilon_0\varepsilon_r A}{4d}$ b) $C = \frac{2\varepsilon_0\varepsilon_r A}{3d}$
7. a) $V_R = 0.11 \text{ V}$ $Q_R = 4.47 \times 10^{-4} \text{ C}$ $U_R = 2.46 \times 10^{-5} \text{ J}$
- b) $V_{R0} = 1 \text{ V}$ $Q_{R0} = 4.43 \times 10^{-3} \text{ C}$ $U_{R0} = 2.2 \times 10^{-3} \text{ J}$
8. $E_R = 4.55 \times 10^4 \text{ V/m}$
9. $x = 1.2 \text{ cm}$



**CLASES PARTICULARES, TUTORÍAS TÉCNICAS ONLINE
LLAMA O ENVÍA WHATSAPP: 689 45 44 70**

**ONLINE PRIVATE LESSONS FOR SCIENCE STUDENTS
CALL OR WHATSAPP:689 45 44 70**