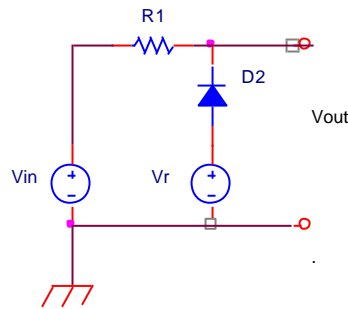


EXAMEN FINAL. 8 DE JUNIO DE 2012

CURSO 2011/2012

ALUMNA/O:	
-----------	--

**Problema 2. (3 ptos).** Hallar la función de transferencia del circuito y dibujar  $v_{out}$  vs  $v_{in}$  ( $R_1 = 10 \text{ k}\Omega$  y  $V_r = 3\text{V}$ , el voltaje de activación del diodo es  $0,7 \text{ V}$ ). (2 ptos). Si  $v_{in}$  es una fuente sinusoidal de amplitud  $4 \text{ V}$ , dibuja la entrada y la salida del circuito en función del tiempo (1 pto).



CLASES PARTICULARES, TUTORÍAS TÉCNICAS ONLINE  
LLAMA O ENVÍA WHATSAPP: 689 45 44 70

---

ONLINE PRIVATE LESSONS FOR SCIENCE STUDENTS  
CALL OR WHATSAPP:689 45 44 70