

Nombre:

DNI:

**Hojas a entregar: Hoja de lectura óptica y hoja de examen identificada y rellena****Nota: Únicamente está permitido el uso de calculadora.****TIEMPO: 2 HORAS**

Esta Prueba Presencial consta de diez ejercicios. Lea atentamente el enunciado de cada uno de ellos antes de resolverlos. Cada ejercicio tiene una validez de 1 punto. Utilice papel de borrador para resolver los ejercicios que lo requieran. De entre las posibles respuestas propuestas en el ejercicio debe seleccionar la que más se aproxime al resultado que usted haya obtenido y marcarla en la hoja de lectura óptica. No se dará como correcto ningún resultado diferente a los reflejados. El desarrollo de cada problema y los resultados intermedios relevantes deben reflejarse en el espacio marcado detrás de los correspondientes ejercicios del presente examen, que debe identificarse y entregarse conjuntamente con la hoja de lectura óptica. Los ejercicios cuyo desarrollo se solicita y que no lo tengan, o no sea correcto, no se darán como válidos para la nota final.

**Ejercicio 1.** Enumere los diferentes tipos de centrales solares térmicas que existen y describa los tipos de colector utilizados, en donde se consiguen temperaturas de vapor de hasta:

Solución: a) 100 °C

b) 300 °C

c) 500 °C

d) 600 °C

Desarrollo:

**Ejercicio 2.** Describa cómo se calculan cada uno de los términos de la matriz de admitancias. Cada fila de dicha matriz, representa:

- La impedancia de cada una de las líneas de la red mallada.
- La corriente entrante en el nudo correspondiente a dicha fila cuando se multiplican sus términos por la tensión de los otros nudos conectados a él.
- La tensión del nudo correspondiente a dicha fila cuando se multiplican sus términos

CLASES PARTICULARES, TUTORÍAS TÉCNICAS ONLINE  
LLAMA O ENVÍA WHATSAPP: 689 45 44 70

---

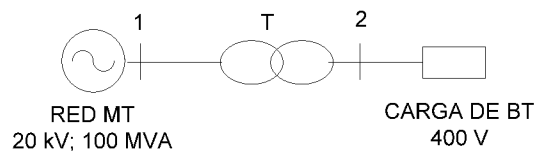
ONLINE PRIVATE LESSONS FOR SCIENCE STUDENTS  
CALL OR WHATSAPP:689 45 44 70

**Ejercicio 3.** Describa brevemente como se determinan las pérdidas de potencia en el estator de un motor asíncrono, e indique y justifique porqué las pérdidas por histéresis y corrientes de Foucault son:

- Nulas cuando el motor está parado.
- Menores con el motor parado que con el motor en funcionamiento.
- Iguales con el motor parado que con el motor en funcionamiento.
- Mayores con el motor parado que con el motor en funcionamiento.

**Desarrollo:**

**Ejercicio 4.** En el circuito de la figura, el transformador trifásico T está conectado a una línea de impedancia  $1+j5 \Omega$  y está compuesto por tres transformadores monofásicos de 20/0,4 kV; 30 MVA y  $u_{CC} = 6\%$  ( $R_t = 0$ ), conectados en triángulo del lado de media tensión y en estrella del lado de baja tensión. Se desea determinar la impedancia de cortocircuito por fase a la salida del transformador trifásico en valores p.u., utilizando como bases de tensiones del sistema  $U_{1B} = 20 \text{ kV}$  y  $U_{2B} = 0,4 \text{ kV}$  y como potencia base  $S_B = 100 \text{ MVA}$ .



**Solución:** a)  $0,25 + j1,06 \text{ pu}$  b)  $1 + j4,06 \text{ pu}$  c)  $0,25 + j1,066 \text{ pu}$  d)  $0,25 + j1,18 \text{ pu}$

CLASES PARTICULARES, TUTORÍAS TÉCNICAS ONLINE  
LLAMA O ENVÍA WHATSAPP: 689 45 44 70

---

ONLINE PRIVATE LESSONS FOR SCIENCE STUDENTS  
CALL OR WHATSAPP: 689 45 44 70

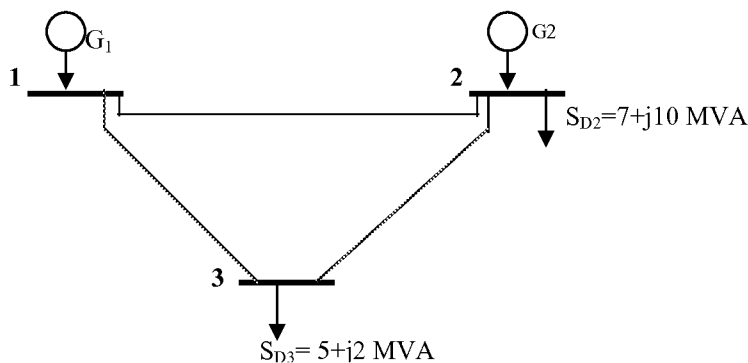
Cartagena99

**Ejercicio 5.** En el sistema de la figura se obtienen los siguientes valores de tensión en los nudos después de resolver el flujo de potencias:

$$U_1 = 1 \angle 0^\circ \quad U_2 = 1,04 \angle -1^\circ \quad U_3 = 0,98 \angle -0,5^\circ$$

La línea de interconexión entre los nudos generadores tiene una impedancia en serie, en valores por unidad, de  $Z_{1-2} = 0,4 + j0,3$  p.u. y la admitancia en paralelo es  $y_{12,0} = j0,2$  p.u. Las líneas que conectan los nudos generadores con el de carga tienen una impedancia en serie de  $Z_{i-3} = 0 + j0,2$  p.u. y admitancia en paralelo despreciable.

Tomando como base de potencia 1000 MVA y base de tensiones 50 kV, determinar las pérdidas de potencia activa del sistema, en valores reales.



**Solución:** a) 20,3 MW      b) 10,3 MVA      c) 9,2 MW      d) 4,2 MW

**Desarrollo:**

CLASES PARTICULARES, TUTORÍAS TÉCNICAS ONLINE  
LLAMA O ENVÍA WHATSAPP: 689 45 44 70

---

ONLINE PRIVATE LESSONS FOR SCIENCE STUDENTS  
CALL OR WHATSAPP: 689 45 44 70

Cartagena99

Nombre:

DNI:

**Ejercicio 6.** En una red aérea de baja tensión con esquema de distribución IT, se desea calcular la máxima corriente de defecto a tierra en caso de un primer defecto de aislamiento en un punto de la red situado a 100 km aguas abajo del transformador de distribución que la alimenta .

El transformador es de 15/0,4 kV, 160 kVA y  $u_{CC}=6\%$  ( $R_t$  despreciable), con neutro aislado de tierra. La línea tiene conductores de aluminio de sección  $650 \text{ mm}^2$  de resistencia despreciable a los efectos del cálculo. Su disposición es tal que la inductancia y la capacidad de la línea, por fase, son 1,176 mH/km y 98,8 nF/km, respectivamente.

Solución: a) 1,6 A

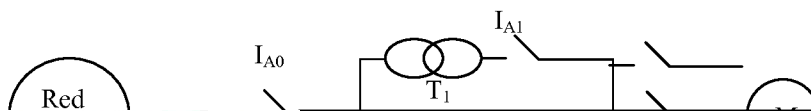
b) 1,4 A

c) 0,13 A

d) 0,014 A

Desarrollo:

**Ejercicio 7.** La red trifásica de la figura es de 20 kV y  $S_{CC}=100 \text{ MVA}$  (con resistencia despreciable y factor c de tensión de red igual a 1) y alimenta un centro de transformación con dos transformadores en paralelo de 20/0,4 kV, 0,5 MVA y  $u_{cc}=4\%$  ( $R_t=0$ ) . Uno de los circuitos de baja tensión alimenta a su vez, un motor de 130 kW a 400 V con factor de potencia 0,8 inductivo y reactancia subtransitoria  $X''_M=j0,05 \Omega$ .



CLASES PARTICULARES, TUTORÍAS TÉCNICAS ONLINE  
LLAMA O ENVÍA WHATSAPP: 689 45 44 70

---

ONLINE PRIVATE LESSONS FOR SCIENCE STUDENTS  
CALL OR WHATSAPP:689 45 44 70

Cartagena99

**Nombre:** \_\_\_\_\_

**DNI:** \_\_\_\_\_

**Desarrollo:**

---

**Ejercicio 8.** Un centro de transformación conectado a una red de media tensión de 20 kV, cuya corriente de defecto máxima es 100 A, según los datos de la compañía suministradora, está situado en un terreno de  $\rho = 100 \Omega.m$ . La tierra del centro se realiza mediante un anillo rectangular de 4 mx3 m de conductor de cobre de  $50 \text{ mm}^2$  enterrado a 0,5 m de profundidad al que se añaden 4 picas de 2 metros.

Suponiendo que la tensión de contacto límite viene dada por la mitad de la tensión transferida a la tierra del centro, determinar el tiempo máximo en el que tienen que actuar las protecciones de la línea de media tensión para cumplir con la condición de máxima tensión de contacto, tomando  $K=72$  y  $n=1$ .

**Solución:** a) 0,02 s

b) 0,12 s

c) 0,18 s

d) 1,2 s

**Desarrollo:**

The logo for 'Cartagena99' features the text 'Cartagena99' in a stylized, blue, serif font. The '99' is significantly larger and more prominent than the rest of the text. The logo is set against a light blue background with a white arrow pointing to the right, and a yellow and orange gradient bar at the bottom.

CLASES PARTICULARES, TUTORÍAS TÉCNICAS ONLINE  
LLAMA O ENVÍA WHATSAPP: 689 45 44 70

---

ONLINE PRIVATE LESSONS FOR SCIENCE STUDENTS  
CALL OR WHATSAPP:689 45 44 70

**Nombre:**

**DNI:**

con caucho butílico instalado enterrado que alimenta la celda de protección de media tensión de dicho centro.

**Solución:** a) 35 mm<sup>2</sup>

b) 50 mm<sup>2</sup>

c) 70 mm<sup>2</sup>

d) 95 mm<sup>2</sup>

**Desarrollo:**

**Ejercicio 10.** Un circuito de baja tensión de una red TT industrial está protegido con un diferencial y parte de una red de media tensión de impedancia despreciable y un transformador de 15/0,4 kV, 160 kVA y  $u_{cc}=4\%$  ( $R_t$  despreciable), con neutro puesto a tierra de resistencia 50  $\Omega$  e independiente de la del centro de transformación. Para cumplir con los requisitos de protección contra contactos indirectos, determinar la corriente de defecto máxima a la que debe actuar el diferencial si la tierra de utilización tiene una resistencia de 100  $\Omega$

**Solución:** a) 30 mA

b) 100 mA

c) 300 mA

d) 500 mA

**Desarrollo:**

Electrodo	Resistencia de Tierra en $\Omega$
Placa enterrada vertical o profunda	$R = 0,8 \rho/P$
Placa enterrada horizontal o superficial	$R = 1,6 \rho/P$
Pica vertical	$R = \rho/L$

**CLASES PARTICULARES, TUTORÍAS TÉCNICAS ONLINE  
LLAMA O ENVÍA WHATSAPP: 689 45 44 70**

---

**ONLINE PRIVATE LESSONS FOR SCIENCE STUDENTS  
CALL OR WHATSAPP:689 45 44 70**

**Cartagena99**

Nombre:

DNI:

Sección nominal mm <sup>2</sup>	1 tramo de cables unipolares (1)					1 cable tripolar o tetrapolar					2 cables unipolares				1 cable bipolar			
	TIPO DE AISLAMIENTO																	
	V	B	D	R	P	V	B	D	R	P	V	B	D	R	V	B	D	R
10	41	47	48	50	62	39	44	47	48	39	53	62	66	66	51	58	62	62
16	55	63	65	67	80	51	59	63	64	55	74	82	90	90	66	74	80	80
25	75	86	90	93	101	68	78	82	86	70	97	113	121	121	90	101	108	108
35	90	105	110	115	125	82	94	100	105	86	121	136	148	148	109	125	133	133
50	115	130	135	140	152	100	115	125	130	109	144	164	176	176	129	148	156	156
70	145	165	175	180	195	130	150	155	165	140	179	207	218	227	160	187	199	199
95	180	210	215	220	238	160	185	195	205	172	222	253	269	273	199	230	242	242
120	215	245	255	260	273	185	215	225	235	195	257	296	312	316	230	269	281	281
150	245	280	290	300	320	215	245	260	275	230	292	335	355	363	285	304	320	324
185	285	330	345	350	363	245	285	300	315	261	335	382	410	417	304	351	371	378
240	340	380	400	420	453	290	340	360	370	296	384	452	480	491	359	413	437	441
300	390	445	465	480	472	335	385	405	425	343	452	523	554	569	417	480	507	515
400	455	515	545	560	527	385	430	475	505	390	519	600	638	655	484	558	593	601
500	520	595	625	645	581	---	---	---	---	---	593	675	714	741	---	---	---	---
630	600	680	715	740	632	---	---	---	---	---	686	792	842	858	---	---	---	---
800	---	---	---	---	683	---	---	---	---	---	---	---	---	---	---	---	---	---
1000	---	---	---	---	722	---	---	---	---	---	---	---	---	---	---	---	---	---

Tipos de aislamiento

- V = Peliculado de vinilo.
- B = Goma butílica (butil).
- D = Etileno - propileno.
- R = Polietileno reticulado.
- P = Papel impregnado.

(1) Incluye, además, el conductor neutro, si existe.

conductores de protección que constituyen un cable multiconductor

	Naturaleza del aislamiento		
	PVC	PR/EP/ER	Caucho butilo
Temperatura inicial	70°C	90°C*	85°C
Temperatura final	160°C	250°C	220°C
Material del conductor	k		
Cobre	115	143	134
Aluminio	78	94	89

**CLASES PARTICULARES, TUTORÍAS TÉCNICAS ONLINE  
LLAMA O ENVÍA WHATSAPP: 689 45 44 70**

---

**ONLINE PRIVATE LESSONS FOR SCIENCE STUDENTS  
CALL OR WHATSAPP:689 45 44 70**

