

# Variables de Estado

*Ingeniería Electrónica de Comunicaciones*

Eva Besada Portas

Departamento de Arquitectura de Computadores y Automática.  
Universidad Complutense de Madrid

Curso 2020-2021

## Esquema



- 1 Objetivos
- 2 Modelos en el Espacio de Estados (EE) Continuo
- 3 Modelos en el Espacio de Estados (EE) Discreto
- 4 Transformaciones entre modelos
- 5 Respuesta General
- 6 Simulacion



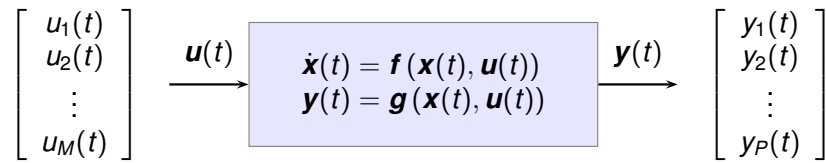
Los objetivos de este tema son:

- Comprender la utilidad de la representación en variables de estado
- Aprender a obtener la representación en variables de estados de un sistema a partir de otras representaciones (e.g. función de transferencias, ecuaciones diferencias/en diferencias, modelos gráficos)
- Aprender a simular modelos en variables de estado lineales.



- 1 Objetivos
- 2 Modelos en el Espacio de Estados (EE) Continuo
  - Modelos en el Espacio de Estados Lineales
  - Transformación de EDO a un Modelo en el EE
  - Ejemplos de Transformación de EDO a un Modelo en EE
- 3 Modelos en el Espacio de Estados (EE) Discreto
- 4 Transformaciones entre modelos
- 5 Respuesta General
- 6 Simulación

# Modelos en el Espacio de Estados (EE) I



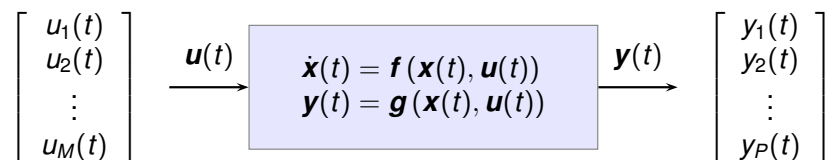
De forma genérica consideramos que el modelo dinámico continuo también se puede representar mediante una EDO de orden 1:

$$\begin{array}{ll} \dot{\mathbf{x}}(t) = \mathbf{f}(\mathbf{x}(t), \mathbf{u}(t)) & \text{Ecuación de transición} \\ \mathbf{y}(t) = \mathbf{g}(\mathbf{x}(t), \mathbf{u}(t)) & \text{Ecuación de medida} \end{array}$$

con:

- $M$  entradas, representadas mediante el vector de entrada  $\mathbf{u}(t) = [u_1(t), u_2(t), \dots, u_M(t)]^T$
- $P$  salidas, representadas mediante el vector de salida  $\mathbf{y}(t) = [y_1(t), y_2(t), \dots, y_P(t)]^T$
- $N$  estados, representados mediante el vector de estados  $\mathbf{x}(t) = [x_1(t), x_2(t), \dots, x_N(t)]^T$

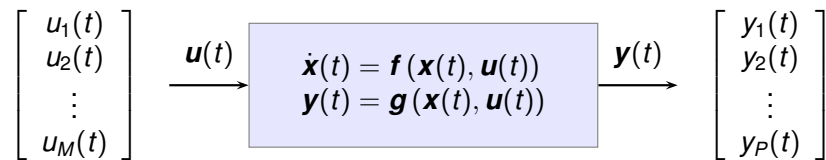
# Modelos en el Espacio de Estados (EE) II



El número de ecuaciones en las funciones  $\mathbf{f}(\cdot)$  y  $\mathbf{g}(\cdot)$  viene limitado por el número de estados y salidas:

$$\begin{bmatrix} \dot{x}_1(t) \\ \dot{x}_2(t) \\ \vdots \\ \dot{x}_N(t) \end{bmatrix} = \dot{\mathbf{x}}(t) = \mathbf{f}(\mathbf{x}(t), \mathbf{u}(t)) = \begin{bmatrix} f_1(\mathbf{x}(t), \mathbf{u}(t)) \\ f_2(\mathbf{x}(t), \mathbf{u}(t)) \\ \vdots \\ f_N(\mathbf{x}(t), \mathbf{u}(t)) \end{bmatrix}$$

$$\begin{bmatrix} y_1(t) \\ y_2(t) \\ \vdots \\ y_P(t) \end{bmatrix} = \mathbf{y}(t) = \mathbf{g}(\mathbf{x}(t), \mathbf{u}(t)) = \begin{bmatrix} g_1(\mathbf{x}(t), \mathbf{u}(t)) \\ g_2(\mathbf{x}(t), \mathbf{u}(t)) \\ \vdots \\ g_P(\mathbf{x}(t), \mathbf{u}(t)) \end{bmatrix}$$



- El número de estados del sistema determina su **orden** (aunque  $\dot{\mathbf{x}}(t) = \mathbf{f}(\mathbf{x}(t), \mathbf{u}(t))$  sea una EDO de orden 1 en  $\mathbf{x}$ ). Esto es debido a que es necesario definir  **$N$**  variables para definir la historia pasada.
- Las funciones  $f_i(\cdot)$  y  $g_j(\cdot)$  pueden ser lineales o no lineales

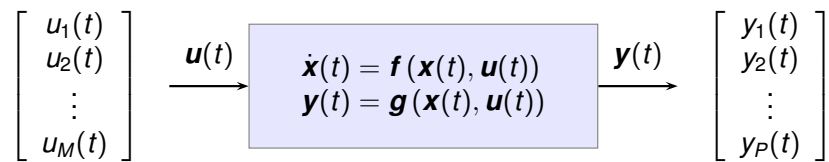
## Esquema



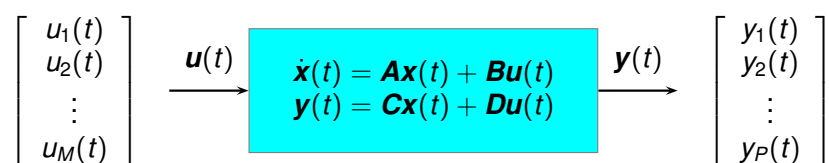
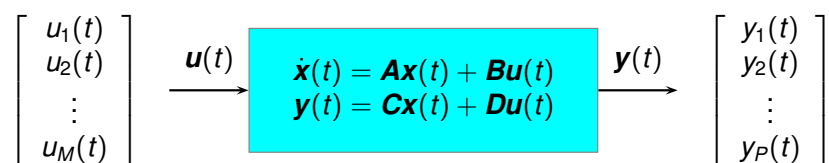
- 1 Objetivos
- 2 Modelos en el Espacio de Estados (EE) Continuo
  - Modelos en el Espacio de Estados Lineales
    - Transformación de EDO a un Modelo en el EE
    - Ejemplos de Transformación de EDO a un Modelo en EE
- 3 Modelos en el Espacio de Estados (EE) Discreto
- 4 Transformaciones entre modelos
- 5 Respuesta General
- 6 Simulación



El modelo en el espacio de estados genérico (con ecuaciones no lineales y lineales)

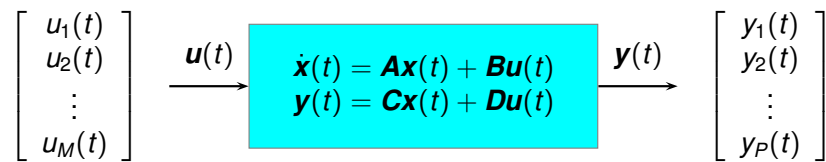


se transforma en el caso de los **sistemas lineales** en



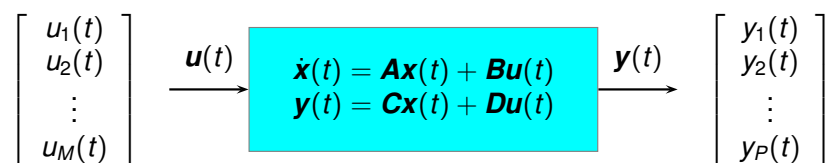
Las matrices de la representación en el EE lineal se denominan:

- **A matriz dinámica del sistema** o matriz de transición.
- **B matriz de control.**
- **C matriz de salida** o matriz de medida.
- **D matriz de acción directa** (habitualmente nula, porque la entrada no suele influir de forma instantánea en la salida).

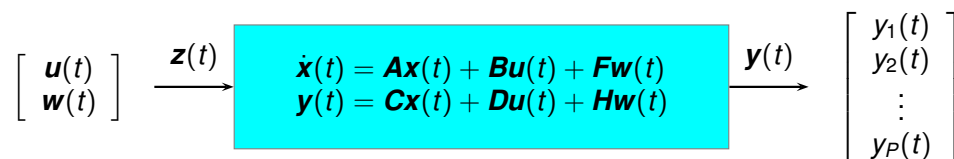


La representación en EE del sistema lineal de la figura se puede representar de forma compacta en una única ecuación matricial de la forma:

$$\begin{bmatrix} \dot{\mathbf{x}}(t) \\ \mathbf{y}(t) \end{bmatrix} = \begin{bmatrix} \mathbf{A} & \mathbf{B} \\ \mathbf{C} & \mathbf{D} \end{bmatrix} \begin{bmatrix} \mathbf{x}(t) \\ \mathbf{u}(t) \end{bmatrix}$$



Para estudiar el caso en el que la entrada del sistema este compuesto por señales de control y perturbaciones, añadimos la señal de entrada  $\mathbf{w}$ , y las matrices  $\mathbf{F}$  y  $\mathbf{H}$ :



Las nuevas matrices  $\mathbf{F}$  y  $\mathbf{H}$  se llaman en el modelado de sistemas continuos matriz de perturbación y matriz de perturbación directa.



- 1 Objetivos
- 2 Modelos en el Espacio de Estados (EE) Continuo
  - Modelos en el Espacio de Estados Lineales
  - Transformación de EDO a un Modelo en el EE
  - Ejemplos de Transformación de EDO a un Modelo en EE
- 3 Modelos en el Espacio de Estados (EE) Discreto
- 4 Transformaciones entre modelos
- 5 Respuesta General
- 6 Simulación

## Transformación de EDO a un Modelo en el EE I



Para pasar de una EDO implícita de orden  $R$

$$\begin{array}{ccc} \xrightarrow{u(t)} & \boxed{h(y(t), y'(t), \dots, y^{(R)}(t), u(t), u'(t), \dots, u^{(R)}(t)) = 0} & \xrightarrow{y(t)} \end{array}$$

a una representación explícita en un EEs  $\mathbf{x}$

$$\begin{array}{ccc} \xrightarrow{u(t)} & \boxed{\begin{array}{l} \dot{\mathbf{x}}(t) = \mathbf{f}(\mathbf{x}(t), \mathbf{u}(t)) \\ \mathbf{y}(t) = \mathbf{g}(\mathbf{x}(t), \mathbf{u}(t)) \end{array}} & \xrightarrow{y(t)} \end{array}$$

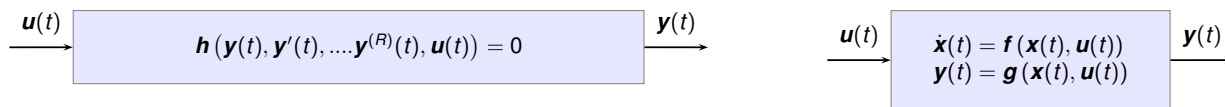
se necesitan habitualmente  $N = (R - 1) * P$  estados.

La forma de proceder no siempre es la misma:

- Cuando  $h(\cdot)$  no depende de las derivadas de  $u(t)$ , se puede seguir un procedimiento directo
- En caso contrario, y si el sistema es lineal, puede ser más fácil obtener la función de transferencia  $\rightarrow$  obtener EE
- Operar hasta obtener una representación adecuada



- Cuando la  $h(\cdot)$  no depende de las derivadas de  $u(t)$



Una posible elección de variables de estado es:

$$\begin{bmatrix} x_1, x_2, \dots, x_P, x_{P+1}, \dots, x_{2P}, \dots, x_{N-P+1}, x_{N-P+2}, \dots, x_N \end{bmatrix}^T = \begin{bmatrix} y_1, y_2, \dots, y_P, \dot{y}_1, \dots, \dot{y}_P, \dots, y_1^{(R-1)}, y_2^{(R-1)}, \dots, y_P^{(R-1)} \end{bmatrix}^T$$

Utilizando esta representación en variables de estado, las ecuaciones que se obtienen son:

- $y_i = x_i$  para  $i = 1 : P$ .
- $\dot{x}_i = x_{i+P}$  para  $i = 1 : N - P$ .
- Las  $\dot{x}_i$  para  $i = N - P + 1 : N$  se obtienen de la relaciones establecidas por  $h(y(t), y'(t), \dots, y^{(R)}(t), u(t)) = 0$ .

## Esquema



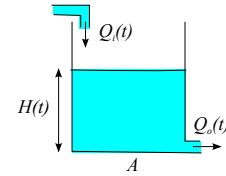
- 1 Objetivos
- 2 Modelos en el Espacio de Estados (EE) Continuo
  - Modelos en el Espacio de Estados Lineales
  - Transformación de EDO a un Modelo en el EE
  - Ejemplos de Transformación de EDO a un Modelo en EE
- 3 Modelos en el Espacio de Estados (EE) Discreto
- 4 Transformaciones entre modelos
- 5 Respuesta General
- 6 Simulación





### Ejemplo 1: Modelo de un depósito de agua

$$A\dot{H}(t) = Q_i(t) - K\sqrt{H(t)}$$



¿ Posible representación en el espacio de estados?

$$\mathbf{x} = \begin{bmatrix} x_1 \end{bmatrix} = \begin{bmatrix} H \end{bmatrix} \rightarrow$$

$$\dot{\mathbf{x}} = \begin{bmatrix} \dot{x}_1 \end{bmatrix} = \begin{bmatrix} \dot{H} \end{bmatrix} = \begin{bmatrix} \frac{1}{A}Q_i - \frac{K}{A}\sqrt{H} \end{bmatrix}$$

$$\mathbf{y} = H = x_1$$

*Es un sistema dinámico no lineal con 1 estado*



### Ejemplo 2: Modelo de depredadores y presas de Volterra-Lotka

$$\dot{x}_1(t) = ax_1(t) - cx_1(t)x_2(t)$$

$$\dot{x}_2(t) = -bx_2(t) + dx_1(t)x_2(t)$$

¿ Posible representación en el espacio de estados?

Esta EDO ya se encuentra en una representación en el espacio de estado. La salida se corresponde con los dos estados.

$$\mathbf{x} = \begin{bmatrix} x_1 \\ x_2 \end{bmatrix} \rightarrow \dot{\mathbf{x}} = \begin{bmatrix} \dot{x}_1 \\ \dot{x}_2 \end{bmatrix} = \begin{bmatrix} ax_1 - cx_1x_2 \\ -bx_2 + dx_1x_2 \end{bmatrix}$$

$$\mathbf{y} = \begin{bmatrix} x_1 \\ x_2 \end{bmatrix}$$

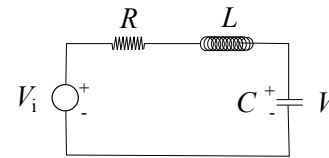
*Es un sistema dinámico no lineal autónomo con dos variables de estado*

## Ejemplo de EDO a EE 3



### Ejemplo 3: Circuito RLC

$$RC \cdot \dot{V}(t) + LC \cdot \ddot{V}(t) + V(t) = V_i(t)$$



¿ Posible representación en el espacio de estados?

$$\mathbf{x} = \begin{bmatrix} x_1 \\ x_2 \end{bmatrix} = \begin{bmatrix} V \\ \dot{V} \end{bmatrix} \rightarrow$$

$$\dot{\mathbf{x}} = \begin{bmatrix} \dot{x}_1 \\ \dot{x}_2 \end{bmatrix} = \begin{bmatrix} \dot{V} \\ \ddot{V} \end{bmatrix} = \begin{bmatrix} x_2 \\ \frac{1}{LC} V_i(t) - \frac{1}{LC} x_1 - \frac{R}{L} x_2 \end{bmatrix}$$

$$\dot{\mathbf{x}} = \begin{bmatrix} \dot{x}_1 \\ \dot{x}_2 \end{bmatrix} = \begin{bmatrix} 0 & 1 \\ -\frac{1}{LC} & -\frac{R}{L} \end{bmatrix} \begin{bmatrix} x_1 \\ x_2 \end{bmatrix} + \begin{bmatrix} 0 \\ \frac{1}{LC} \end{bmatrix} [ V_i ]$$

$$\mathbf{y} = x_1 = \begin{bmatrix} 1 & 0 \end{bmatrix} \begin{bmatrix} x_1 \\ x_2 \end{bmatrix}$$

$$\mathbf{A} = \begin{bmatrix} 0 & 1 \\ -\frac{1}{LC} & -\frac{R}{L} \end{bmatrix}, \mathbf{B} = \begin{bmatrix} 0 \\ \frac{1}{LC} \end{bmatrix}, \mathbf{C} = \begin{bmatrix} 1 & 0 \end{bmatrix}, \mathbf{D} = \begin{bmatrix} 0 \end{bmatrix}$$

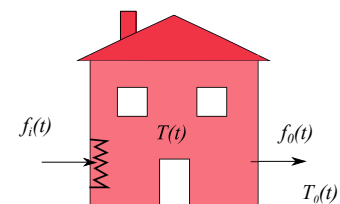
*Es un sistema dinámico lineal con 2 estados y 1 entrada  $V_i$*

## Ejemplo de EDO a EE 4



### Ejemplo 4: Sistema de calefacción

$$\dot{T}(t) + \frac{k}{C} T(t) = \frac{1}{C} f_i(t) - \frac{k}{C} T_o(t)$$



¿ Posible representación en el espacio de estados?

$$\mathbf{x} = \begin{bmatrix} x_1 \end{bmatrix} = \begin{bmatrix} T \end{bmatrix} \rightarrow$$

$$\dot{\mathbf{x}} = \begin{bmatrix} \dot{x}_1 \end{bmatrix} = \begin{bmatrix} \dot{T} \end{bmatrix} = \begin{bmatrix} \frac{1}{C} f_i(t) - \frac{k}{C} T_o(t) - \frac{k}{C} T(t) \end{bmatrix}$$

$$\dot{\mathbf{x}} = \begin{bmatrix} \dot{x}_1 \end{bmatrix} = \begin{bmatrix} -\frac{k}{C} \end{bmatrix} \begin{bmatrix} x_1 \end{bmatrix} + \begin{bmatrix} \frac{1}{C} \end{bmatrix} \begin{bmatrix} f_i(t) \end{bmatrix} + \begin{bmatrix} -\frac{k}{C} \end{bmatrix} \begin{bmatrix} T_o(t) \end{bmatrix}$$

$$\mathbf{y} = \begin{bmatrix} T \end{bmatrix} = \begin{bmatrix} x_1 \end{bmatrix} = \begin{bmatrix} 1 \end{bmatrix} \begin{bmatrix} x_1 \end{bmatrix}$$

$$\mathbf{A} = \begin{bmatrix} -\frac{k}{C} \end{bmatrix}, \mathbf{B} = \begin{bmatrix} \frac{1}{C} \end{bmatrix}$$

$$\mathbf{C} = \begin{bmatrix} 1 \end{bmatrix}, \mathbf{D} = \begin{bmatrix} 0 \end{bmatrix}$$

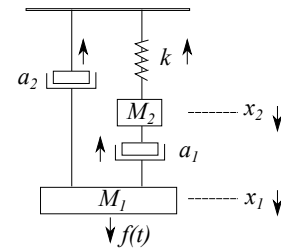
*Es un sistema dinámico lineal con 1 estado, 1 entrada  $f_i(t)$  y una perturbación  $T_o(t)$*



## Ejemplo 5: Sistema mecánico

$$M_1 \ddot{x}_1(t) = f(t) - a_2 \dot{x}_1(t) - a_1(\dot{x}_1(t) - \dot{x}_2(t))$$

$$M_2 \ddot{x}_2(t) = -kx_2(t) + a_1(\dot{x}_1(t) - \dot{x}_2(t))$$



¿ Posible representación en el espacio de estados?

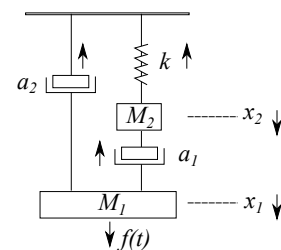
$$\mathbf{x} = [ x_1 \quad x_2 \quad x_3 \quad x_4 ]^T = [ x_1 \quad x_2 \quad \dot{x}_1 \quad \dot{x}_2 ]^T \rightarrow$$

$$\dot{\mathbf{x}} = \begin{bmatrix} \dot{x}_1 \\ \dot{x}_2 \\ \dot{x}_3 \\ \dot{x}_4 \end{bmatrix} = \begin{bmatrix} \dot{x}_1 \\ \dot{x}_2 \\ \ddot{x}_1 \\ \ddot{x}_2 \end{bmatrix} = \begin{bmatrix} x_3 \\ x_4 \\ \frac{f}{M_1} - \frac{a_2}{M_1}x_3 - \frac{a_1}{M_1}(x_3 - x_4) \\ -\frac{k}{M_2}x_2 + \frac{a_1}{M_2}(x_3 - x_4) \end{bmatrix}$$



## Ejemplo 4: Sistema mecánico

$$\dot{\mathbf{x}} = \begin{bmatrix} \dot{x}_1 \\ \dot{x}_2 \\ \dot{x}_3 \\ \dot{x}_4 \end{bmatrix} = \begin{bmatrix} x_3 \\ x_4 \\ \frac{f}{M_1} - \frac{a_2}{M_1}x_3 - \frac{a_1}{M_1}(x_3 - x_4) \\ -\frac{k}{M_2}x_2 + \frac{a_1}{M_2}(x_3 - x_4) \end{bmatrix}$$



$$\dot{\mathbf{x}} = \begin{bmatrix} \dot{x}_1 \\ \dot{x}_2 \\ \dot{x}_3 \\ \dot{x}_4 \end{bmatrix} = \begin{bmatrix} 0 & 0 & 1 & 0 \\ 0 & 0 & 0 & 1 \\ 0 & 0 & -\frac{a_2+a_1}{M_1} & \frac{a_1}{M_1} \\ 0 & -\frac{k}{M_2} & \frac{a_1}{M_2} & -\frac{a_1}{M_2} \end{bmatrix} \begin{bmatrix} x_1 \\ x_2 \\ x_3 \\ x_4 \end{bmatrix} + \begin{bmatrix} 0 \\ 0 \\ \frac{1}{M_1} \\ 0 \end{bmatrix} [ f ]$$

$$\mathbf{y} = x_1 = [ 1 \quad 0 \quad 0 \quad 0 ] \begin{bmatrix} x_1 \\ x_2 \\ x_3 \\ x_4 \end{bmatrix}$$



## Ejemplo Adicional: Ecuación Diferencial Ordinaria

$$\ddot{y}(t) + 6\dot{y}(t) + 3y(t) = \dot{u}(t) + 4u(t)$$

¿ Posible representación en el espacio de estados?

$$\mathbf{x} = \begin{bmatrix} x_1 \\ x_2 \end{bmatrix} = \begin{bmatrix} y \\ \dot{y} - u \end{bmatrix} \rightarrow$$

$$\dot{\mathbf{x}} = \begin{bmatrix} \dot{x}_1 \\ \dot{x}_2 \end{bmatrix} = \begin{bmatrix} \dot{y} \\ \ddot{y} - \dot{u} \end{bmatrix} = \begin{bmatrix} x_2 + u \\ 4u - 6\dot{y} - 3y \end{bmatrix} = \begin{bmatrix} x_2 + u \\ -2u - 6x_2 - 3x_1 \end{bmatrix}$$

$$\dot{\mathbf{x}} = \begin{bmatrix} 0 & 1 \\ -3 & -6 \end{bmatrix} \begin{bmatrix} x_1 \\ x_2 \end{bmatrix} + \begin{bmatrix} 1 \\ -2 \end{bmatrix} u$$

$$\mathbf{y} = x_1 = \begin{bmatrix} 1 & 0 \end{bmatrix} \begin{bmatrix} x_1 \\ x_2 \end{bmatrix}$$



## Ejemplo 5: Sistema mecánico (1 ODE de cuarto Orden)

$$M_1 M_2 \ddot{\ddot{x}}_1 + M_1 a_1 \ddot{\ddot{x}}_1 + M_1 k \ddot{\dot{x}}_1 = + M_2 \ddot{f} + a_1 \dot{f} + kf + a_1 a_1 \ddot{x}_1 - (a_2 + a_1)(M_2 \ddot{x}_1 + a_1 \dot{x}_1 + kx_1)$$

¿ Posible representación en el espacio de estados?

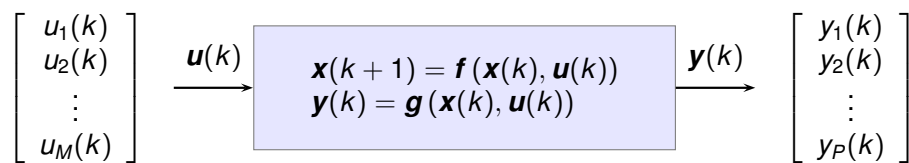
Siguiendo la estrategia anterior las operaciones se complican.

En este caso es más sencillo usar el otro modelo, o pasar por la función de transferencia para sacar de ella una representación en el Espacio de Estados (siguiendo uno de los métodos que se explicará más adelante).



- 1 Objetivos
- 2 Modelos en el Espacio de Estados (EE) Continuo
- 3 Modelos en el Espacio de Estados (EE) Discreto
  - Modelo en el Espacio de Estados Lineales
  - Transformación de Ec. en Diferencias a un Modelo en el EE
  - Ejemplos de Transformación de Ec. en Diferencias a EE
- 4 Transformaciones entre modelos
- 5 Respuesta General
- 6 Simulación

## Modelos en el Espacio de Estados (EE)



De forma genérica el modelo dinámico discreto también se puede representar mediante una Ec. en diferencias de orden 1:

$$\begin{array}{ll}
 \mathbf{x}(k+1) = \mathbf{f}(\mathbf{x}(k), \mathbf{u}(k)) & \text{Ecuación de transición} \\
 \mathbf{y}(k) = \mathbf{g}(\mathbf{x}(k), \mathbf{u}(k)) & \text{Ecuación de medida}
 \end{array}$$

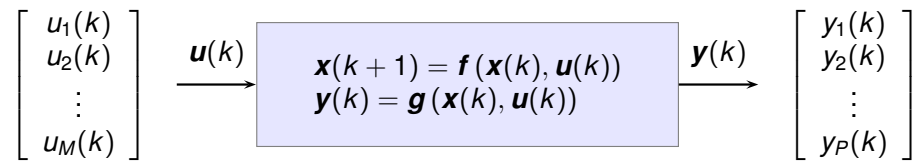
con:

- $M$  entradas:  $\mathbf{u}(k) = [u_1(k), u_2(k), \dots, u_M(k)]^T$
- $P$  salidas:  $\mathbf{y}(k) = [y_1(k), y_2(k), \dots, y_P(k)]^T$
- $N$  estados:  $\mathbf{x}(k) = [x_1(k), x_2(k), \dots, x_N(k)]^T$
- $N$  funciones :  $f_i(\mathbf{x}(t), \mathbf{u}(t)) = x_i(k+1)$ , lineales o no lineales
- $P$  funciones :  $g_j(\mathbf{x}(t), \mathbf{u}(t)) = y_j(k)$ , lineales o no lineales

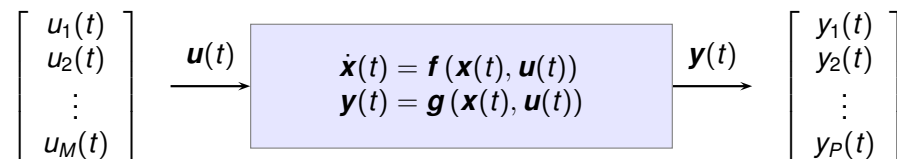
**El orden del sistema es igual al número de estados  $N$ .**



En el caso discreto:



En el caso continuo:



*A la hora de discretizar un sistema, no es suficiente con sustituir las variables. En otras palabras, las  $\mathbf{f}(\cdot)$  y  $\mathbf{g}(\cdot)$  son diferentes.*

## Esquema

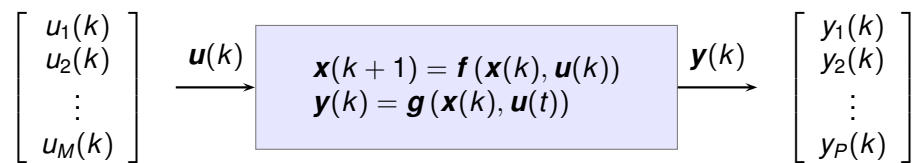


- 1 Objetivos
- 2 Modelos en el Espacio de Estados (EE) Continuo
- 3 **Modelos en el Espacio de Estados (EE) Discreto**
  - Modelo en el Espacio de Estados Lineales
    - Transformación de Ec. en Diferencias a un Modelo en el EE
    - Ejemplos de Transformación de Ec. en Diferencias a EE
- 4 Transformaciones entre modelos
- 5 Respuesta General
- 6 Simulación

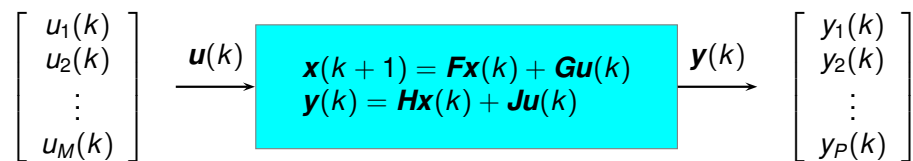
# Modelos en el EE Lineales I



El modelo en el EE discreto genérico:



se transforma en el caso de los **sistemas lineales** discretos en:



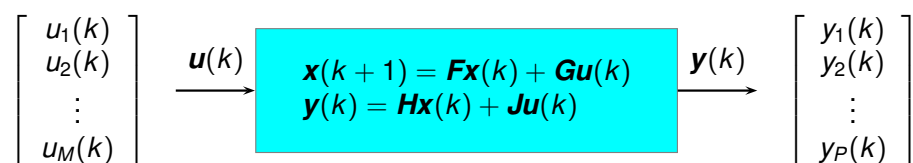
donde

- **F** **matriz dinámica del sistema** o matriz de transición.
- **G** **matriz de control**.
- **H** **matriz de salida** o matriz de medida.
- **J** **matriz de acción directa** (habitualmente nula, porque la entrada no suele influir de forma instantánea en la entrada).

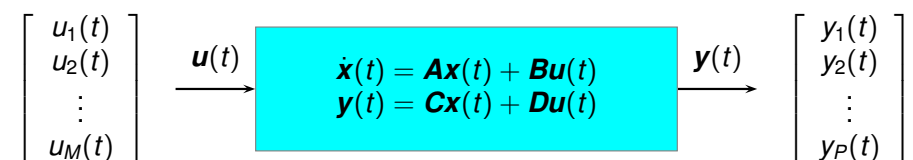
# Modelos en el EE Lineales II (discretos vs. continuos)



En discreto:



En continuo:



También podemos utilizar la representación matricial que hemos visto:

$$\begin{bmatrix} \mathbf{x}(k+1) \\ \mathbf{y}(k) \end{bmatrix} = \begin{bmatrix} \mathbf{F} & \mathbf{G} \\ \mathbf{H} & \mathbf{J} \end{bmatrix} \begin{bmatrix} \mathbf{x}(k) \\ \mathbf{u}(k) \end{bmatrix} \quad \begin{bmatrix} \dot{\mathbf{x}}(t) \\ \mathbf{y}(t) \end{bmatrix} = \begin{bmatrix} \mathbf{A} & \mathbf{B} \\ \mathbf{C} & \mathbf{D} \end{bmatrix} \begin{bmatrix} \mathbf{x}(t) \\ \mathbf{u}(t) \end{bmatrix}$$



En continuo habiamos visto:

$$\begin{bmatrix} \mathbf{u}(t) \\ \mathbf{w}(t) \end{bmatrix} \longrightarrow \begin{array}{l} \dot{\mathbf{x}}(t) = \mathbf{A}\mathbf{x}(t) + \mathbf{B}\mathbf{u}(t) + \mathbf{F}\mathbf{w}(t) \\ \mathbf{y}(t) = \mathbf{C}\mathbf{x}(t) + \mathbf{D}\mathbf{u}(t) + \mathbf{H}\mathbf{w}(t) \end{array} \longrightarrow \begin{bmatrix} y_1(t) \\ y_2(t) \\ \vdots \\ y_P(t) \end{bmatrix}$$

y que las matrices  $\mathbf{F}$  y  $\mathbf{H}$  se llamaban matriz de perturbación y matriz de perturbación directa.

En discreto podemos obtener expresiones análogas:

$$\begin{bmatrix} \mathbf{u}(k) \\ \mathbf{w}(k) \end{bmatrix} \longrightarrow \begin{array}{l} \mathbf{x}(k+1) = \mathbf{F}\mathbf{x}(k) + \mathbf{G}\mathbf{u}(k) + \mathbf{Q}\mathbf{w}(k) \\ \mathbf{y}(k) = \mathbf{H}\mathbf{x}(k) + \mathbf{J}\mathbf{u}(k) + \mathbf{R}\mathbf{w}(k) \end{array} \longrightarrow \begin{bmatrix} y_1(k) \\ y_2(k) \\ \vdots \\ y_P(k) \end{bmatrix}$$

*Las matrices  $\mathbf{F}$  y  $\mathbf{G}$  de ambos ejemplos no están relacionadas de ninguna forma.*

## Esquema



- 1 Objetivos
- 2 Modelos en el Espacio de Estados (EE) Continuo
- 3 Modelos en el Espacio de Estados (EE) Discreto
  - Modelo en el Espacio de Estados Lineales
  - Transformación de Ec. en Diferencias a un Modelo en el EE
  - Ejemplos de Transformación de Ec. en Diferencias a EE
- 4 Transformaciones entre modelos
- 5 Respuesta General
- 6 Simulación



## Transformación de Ec. en Dif. a un Modelo en el EE



Para pasar de una Ec. en Diferencias implícita de orden  $R$

$$\begin{array}{ccc} \xrightarrow{u(k)} & \boxed{h(y(k), y(k-1), \dots, y(k-R), u(k), u(k-1), \dots, u(k-R)) = 0} & \xrightarrow{y(k)} \end{array}$$

a una representación explícita en un EEs  $x$

$$\begin{array}{ccc} \xrightarrow{u(k)} & \boxed{\begin{array}{l} x(k+1) = f(x(k), u(k)) \\ y(k) = g(x(k), u(k)) \end{array}} & \xrightarrow{y(k)} \end{array}$$

se necesitan habitualmente  $N = (R - 1) * P$  estados.

Como en la expresión en el EE tenemos las diferencias hacia delante:

$$\begin{array}{ccc} \xrightarrow{u(k)} & \boxed{h(y(k+R), y(k+R-1), \dots, y(k), u(k+R), u(k+R-1), \dots, u(k)) = 0} & \xrightarrow{y(k)} \end{array}$$

$$\begin{bmatrix} x_1(k), \dots, x_P(k), x_{P+1}(k), \dots, x_{2P}(k), \dots, x_{N-P+1}(k), \dots, x_N(k) \end{bmatrix}^T = \begin{bmatrix} y_1(k), \dots, y_P(k), y_1(k+1), \dots, y_P(k+1), \dots, y_1(k+R-1), \dots, y_P(k+R-1) \end{bmatrix}^T$$

## Transformación de Ec. en Dif. a un Modelo en el EE



$$\begin{array}{ccc} \xrightarrow{u(k)} & \boxed{h(y(k+R), y(k+R-1), \dots, y(k), u(k+R), u(k+R-1), \dots, u(k)) = 0} & \xrightarrow{y(k)} \end{array}$$

$$\begin{array}{ccc} \xrightarrow{u(k)} & \boxed{\begin{array}{l} x(k+1) = f(x(k), u(k)) \\ y(k) = g(x(k), u(k)) \end{array}} & \xrightarrow{y(k)} \end{array}$$

$$\begin{bmatrix} x_1(k), \dots, x_P(k), x_{P+1}(k), \dots, x_{2P}(k), \dots, x_{N-P+1}(k), \dots, x_N(k) \end{bmatrix}^T = \begin{bmatrix} y_1(k), \dots, y_P(k), y_1(k+1), \dots, y_P(k+1), \dots, y_1(k+R-1), \dots, y_P(k+R-1) \end{bmatrix}^T$$

Utilizando esta representación en variables de estado, las ecuaciones que se obtienen son:

- $y_i(k) = x_i(k)$  para  $i = 1 : P$ .
- $x_i(k+1) = x_{i+P}(k)$  para  $i = 1 : N - P$ .
- Las  $x_i(k+1)$  para  $i = N - P + 1 : N$  se obtienen de la relaciones establecidas por

$$h(y(k+R), y(k+R-1), \dots, y(k), u(k+R), u(k+R-1), \dots, u(k)) = 0$$



- 1 Objetivos
- 2 Modelos en el Espacio de Estados (EE) Continuo
- 3 Modelos en el Espacio de Estados (EE) Discreto**
  - Modelo en el Espacio de Estados Lineales
  - Transformación de Ec. en Diferencias a un Modelo en el EE
  - **Ejemplos de Transformación de Ec. en Diferencias a EE**
- 4 Transformaciones entre modelos
- 5 Respuesta General
- 6 Simulación

## Ejemplo de Ec. en Diferencias a EE 1



### *Ejemplo 1: Ecuación logística discreta*

$$x(k+1) - R x(k) (1 - x(k)) = 0$$

Ya esta en diferencias hacia delante:

$$x_1(k) = x(k)$$

$$x_1(k+1) = x(k+1) = R x(k) (1 - x(k)) = R x_1(k) (1 - x_1(k))$$

$$y(k) = x(k) = x_1(k)$$

### *Ejemplo 2: Modelo de depredadores y presas de Volterra-Lotka*

$$x_1(k+1) = o x_1(k) - q x_1(k) x_2(k)$$

$$x_2(k+1) = -p x_2(k) + r x_1(k) x_2(k)$$

$$\mathbf{x}(k) = \begin{bmatrix} x_1(k) \\ x_2(k) \end{bmatrix}$$

$$\mathbf{y}(k) = \mathbf{x}(k)$$



### Ejemplo 3: Valor medio de una secuencia de valores

$$y(k) = \frac{1}{k}u(k-1) + \frac{k-1}{k}y(k-1)$$

La transformamos para que sea una Ec. en diferencias hacia

$$\text{delante: } y(k+1) = \frac{1}{k+1}u(k) + \frac{k}{k+1}y(k)$$

$$x_1(k) = y(k)$$

$$\begin{aligned} x_1(k+1) &= y(k+1) = \frac{1}{k+1}u(k) + \frac{k}{k+1}y(k) \\ &= \frac{1}{k+1}u(k) + \frac{k}{k+1}x_1(k) \end{aligned}$$

$$F = \frac{k}{k+1}, \quad G = \frac{1}{k+1}, \quad H = 1, \quad J = 0$$

Aunque podamos sacar las matrices, hay que tener en cuenta que son matrices variantes con  $k$ .



### Ejemplo 4: Sucesion de Fibonacci

$$x(k) = x(k-1) + x(k-2)$$

La transformamos para que sea una Ec. en diferencias hacia

$$\text{delante: } x(k+2) = x(k+1) + x(k)$$

$$\begin{bmatrix} x_1(k) \\ x_2(k) \end{bmatrix} = \begin{bmatrix} x(k) \\ x(k+1) \end{bmatrix}$$

$$\begin{bmatrix} x_1(k+1) \\ x_2(k+1) \end{bmatrix} = \begin{bmatrix} x(k+1) \\ x(k+2) \end{bmatrix} = \begin{bmatrix} x_2(k) \\ x(k+1) + x(k) \end{bmatrix} = \begin{bmatrix} x_2(k) \\ x_2(k) + x_1(k) \end{bmatrix}$$

$$\mathbf{y} = x_1(k)$$

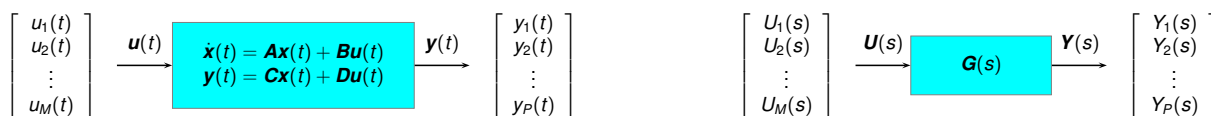
$$\mathbf{F} = \begin{bmatrix} 0 & 1 \\ 1 & 1 \end{bmatrix}, \quad \mathbf{H} = [1 \quad 0]$$



- 1 Objetivos
- 2 Modelos en el Espacio de Estados (EE) Continuo
- 3 Modelos en el Espacio de Estados (EE) Discreto
- 4 Transformaciones entre modelos**
  - Del Espacio de Estados a la Función de Transferencia
  - Del Espacio de Estados a la Representaciones Grafica
  - De la Representaciones Grafica al EE
  - De la Función de Transferencia al EE
- 5 Respuesta General
- 6 Simulacion



- 1 Objetivos
- 2 Modelos en el Espacio de Estados (EE) Continuo
- 3 Modelos en el Espacio de Estados (EE) Discreto
- 4 Transformaciones entre modelos**
  - **Del Espacio de Estados a la Función de Transferencia**
  - Del Espacio de Estados a la Representaciones Grafica
  - De la Representaciones Grafica al EE
  - De la Función de Transferencia al EE
- 5 Respuesta General
- 6 Simulacion



¿Dada una representación en el espacio de estados (**A**, **B**, **C**, **D**) podemos obtener la función de transferencia **G(s)**?

Podemos aplicar la TL al sistema (considerando las c.i. nulas) :

$$\left. \begin{aligned} s\mathbf{X}(s) &= \mathbf{A}\mathbf{X}(s) + \mathbf{B}\mathbf{U}(s) \\ \mathbf{Y}(s) &= \mathbf{C}\mathbf{X}(s) + \mathbf{D}\mathbf{U}(s) \end{aligned} \right\} \rightarrow \left. \begin{aligned} (s\mathbf{I} - \mathbf{A})\mathbf{X}(s) &= \mathbf{B}\mathbf{U}(s) \\ \mathbf{Y}(s) &= \mathbf{C}\mathbf{X}(s) + \mathbf{D}\mathbf{U}(s) \end{aligned} \right\}$$

$$\left. \begin{aligned} \mathbf{X}(s) &= (s\mathbf{I} - \mathbf{A})^{-1}\mathbf{B}\mathbf{U}(s) \\ \mathbf{Y}(s) &= \mathbf{C}\mathbf{X}(s) + \mathbf{D}\mathbf{U}(s) \end{aligned} \right\} \quad \mathbf{Y}(s) = \mathbf{C}(s\mathbf{I} - \mathbf{A})^{-1}\mathbf{B}\mathbf{U}(s) + \mathbf{D}\mathbf{U}(s)$$

$$\mathbf{G}(s) = (\mathbf{C}(s\mathbf{I} - \mathbf{A})^{-1}\mathbf{B} + \mathbf{D})$$

¿De donde viene el denominador de las FTs que hay en **G(s)**?

Del determinante de  $(s\mathbf{I} - \mathbf{A}) \rightarrow |s\mathbf{I} - \mathbf{A}|$

Los polos (ceros del denominador) de las FT de **G(s)** están relacionados con los autovalores de **A**

## Ejemplos de EE a FT Continuos



$$\mathbf{G}(s) = \mathbf{C}(s\mathbf{I} - \mathbf{A})^{-1}\mathbf{B} + \mathbf{D}$$

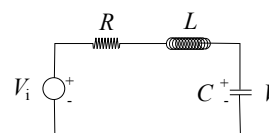
### Ejemplo 3: Circuito RLC

$$\mathbf{x} = [V \quad \dot{V}]^T$$

$$\dot{\mathbf{x}} = \begin{bmatrix} 0 & 1 \\ -\frac{1}{LC} & -\frac{R}{L} \end{bmatrix} \mathbf{x} + \begin{bmatrix} 0 \\ \frac{1}{LC} \end{bmatrix} [V_i]$$

$$\mathbf{y} = [1 \quad 0] \mathbf{x}$$

$$\mathbf{G}(s) = \frac{1}{CLs^2 + CRs + 1}$$



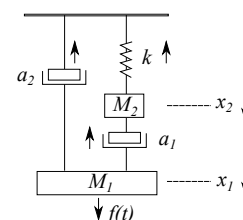
```
syms L C R s
A=[0 1;-1/L/C, -R/L];
B=[0;1/L/C];
C=[1 0];D=0;
gs=C*inv(s*eye(2)-A)*B+D;
```

### Ejemplo 5: Sistema mecánico

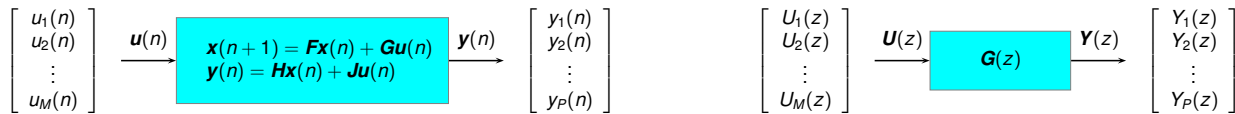
$$\mathbf{x} = [x_1 \quad x_2 \quad x_3 \quad x_4]^T = [x_1 \quad x_2 \quad \dot{x}_1 \quad \dot{x}_2]^T$$

$$\dot{\mathbf{x}} = \begin{bmatrix} 0 & 0 & 1 & 0 \\ 0 & 0 & 0 & 1 \\ 0 & 0 & -\frac{a_2+a_1}{M_1} & \frac{a_1}{M_1} \\ 0 & -\frac{k}{M_2} & \frac{a_1}{M_2} & -\frac{a_1}{M_2} \end{bmatrix} \mathbf{x} + \begin{bmatrix} 0 \\ 0 \\ \frac{1}{M_1} \\ 0 \end{bmatrix} [f]$$

$$\mathbf{y} = [1 \quad 0 \quad 0 \quad 0] \mathbf{x}$$



tf(ss(A,B,C,D))



¿Dada una representación en el espacio de estados ( $\mathbf{F}$ ,  $\mathbf{G}$ ,  $\mathbf{H}$ ,  $\mathbf{J}$ ) podemos obtener la función de transferencia  $\mathbf{G}(z)$ ?

Podemos aplicar la TZ al sistema (considerando las c.i. nulas) :

$$\left. \begin{aligned} z\mathbf{X}(z) &= \mathbf{F}\mathbf{X}(z) + \mathbf{G}\mathbf{U}(z) \\ \mathbf{Y}(z) &= \mathbf{H}\mathbf{X}(z) + \mathbf{J}\mathbf{U}(z) \end{aligned} \right\} \rightarrow \left. \begin{aligned} (z\mathbf{I} - \mathbf{F})\mathbf{X}(z) &= \mathbf{B}\mathbf{U}(z) \\ \mathbf{Y}(z) &= \mathbf{H}\mathbf{X}(z) + \mathbf{J}\mathbf{U}(z) \end{aligned} \right\}$$

$$\left. \begin{aligned} \mathbf{X}(z) &= (z\mathbf{I} - \mathbf{F})^{-1} \mathbf{G}\mathbf{U}(z) \\ \mathbf{Y}(z) &= \mathbf{H}\mathbf{X}(z) + \mathbf{J}\mathbf{U}(z) \end{aligned} \right\} \quad \mathbf{Y}(z) = \mathbf{H}(z\mathbf{I} - \mathbf{F})^{-1} \mathbf{G}\mathbf{U}(z) + \mathbf{J}\mathbf{U}(z)$$

$$\mathbf{G}(z) = (\mathbf{H}(z\mathbf{I} - \mathbf{F})^{-1} \mathbf{G} + \mathbf{J})$$

¿De donde viene el denominador de las FTs que hay en  $\mathbf{G}(z)$ ?

Del determinante de  $(z\mathbf{I} - \mathbf{F}) \rightarrow |z\mathbf{I} - \mathbf{F}|$

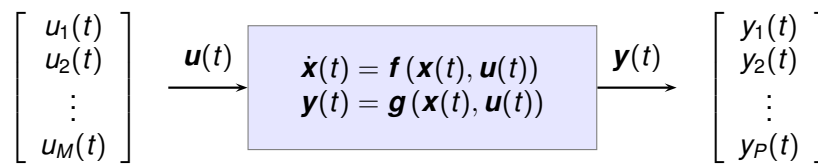
Los polos (ceros del denominador) de las FT de  $\mathbf{G}(z)$  están relacionados con los autovalores de  $\mathbf{F}$

$$\text{gz}=\text{tf}(\text{ss}(\mathbf{F},\mathbf{G},\mathbf{H},\mathbf{J},-1))$$

## Esquema

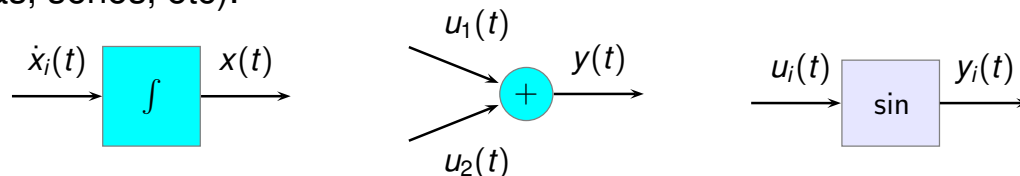


- 1 Objetivos
- 2 Modelos en el Espacio de Estados (EE) Continuo
- 3 Modelos en el Espacio de Estados (EE) Discreto
- 4 Transformaciones entre modelos
  - Del Espacio de Estados a la Función de Transferencia
  - Del Espacio de Estados a la Representaciones Grafica
  - De la Representaciones Grafica al EE
  - De la Función de Transferencia al EE
- 5 Respuesta General
- 6 Simulacion



En la representación gráfica anterior se captura las dependencias entre las entradas  $\mathbf{u}(t)$ , estados  $\mathbf{x}(t)$  y salidas  $\mathbf{y}(t)$ , de forma implícita/compacta, mediante las funciones  $\mathbf{f}(\mathbf{x}(t), \mathbf{u}(t))$  y  $\mathbf{g}(\mathbf{x}(t), \mathbf{u}(t))$ .

Se puede realizar una **representación gráfica** explícita de dichas relaciones, teniendo en cuenta: 1) que la relación entre cada estado  $x_i(t)$  y su derivada  $\dot{x}_i(t)$  viene dado por la integral  $x_i(t) = \int \dot{x}_i(t) dt$ , y 2) las funciones básicas que relacionan los diferentes elementos (ganancias, sumas, senos, etc).



## Ejemplo de representación gráfica EE 1

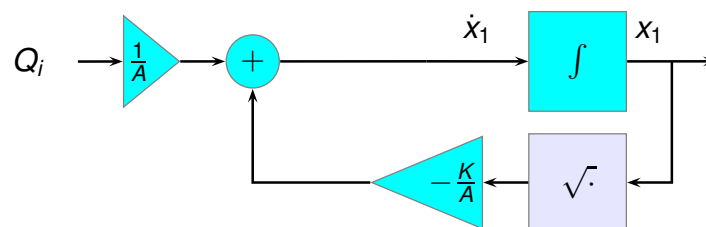
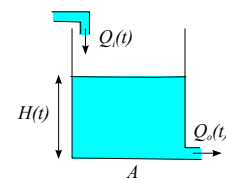


### Ejemplo 1: Modelo de un depósito de agua

$$\begin{bmatrix} x_1 \end{bmatrix} = \begin{bmatrix} H \end{bmatrix}$$

$$\dot{\mathbf{x}} = \begin{bmatrix} \dot{x}_1 \end{bmatrix} = \begin{bmatrix} \frac{1}{A} Q_i - \frac{K}{A} \sqrt{x_1} \end{bmatrix}$$

$$\mathbf{y} = x_1$$



## Ejemplo de representación gráfica EE 3

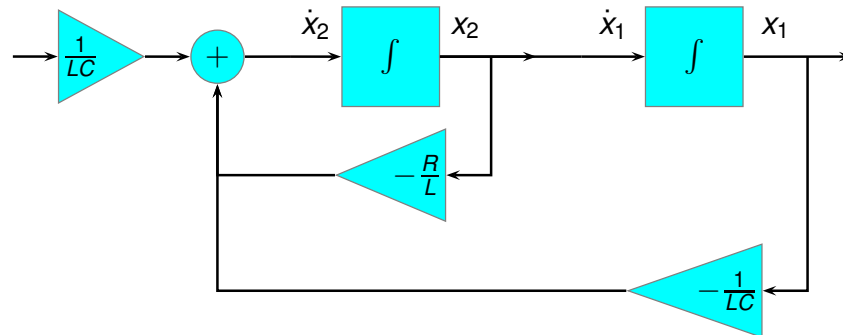
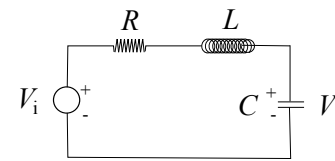


### Ejemplo 3: Circuito RLC

$$\mathbf{x} = [ x_1 \quad x_2 ]^T = [ V \quad \dot{V} ]^T$$

$$\begin{bmatrix} \dot{x}_1 \\ \dot{x}_2 \end{bmatrix} = \begin{bmatrix} 0 & 1 \\ -\frac{1}{LC} & -\frac{R}{L} \end{bmatrix} \begin{bmatrix} x_1 \\ x_2 \end{bmatrix} + \begin{bmatrix} 0 \\ \frac{1}{LC} \end{bmatrix} [ V_i ]$$

$$\mathbf{y} = [ 1 \quad 0 ] \mathbf{x}$$



## Ejemplo de representación gráfica EE 4

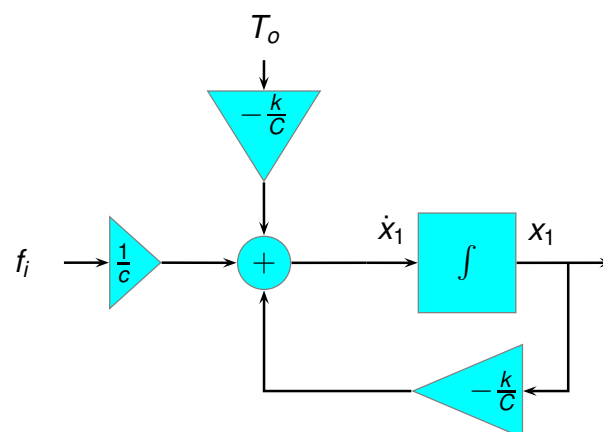
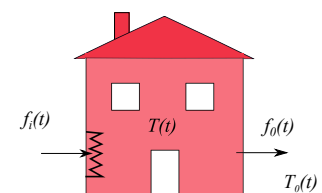


### Ejemplo 4: Sistema de calefacción

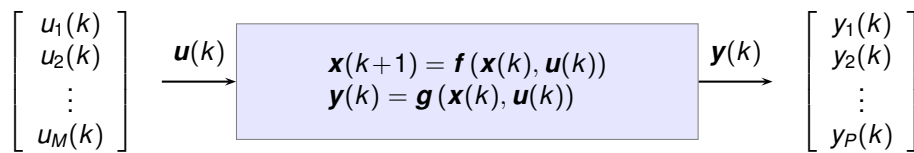
$$\mathbf{x} = [ T ] \rightarrow$$

$$\dot{\mathbf{x}} = [ -\frac{k}{C} ] [ \mathbf{x} ] + [ \frac{1}{c} ] [ f_i(t) ] + [ -\frac{k}{C} ] [ T_o(t) ]$$

$$\mathbf{y} = [ 1 ] \mathbf{x}$$

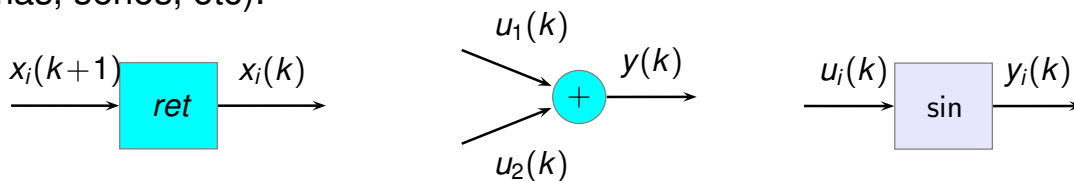






En la representación gráfica anterior se captura las dependencias entre las entradas  $\mathbf{u}(k)$ , estados  $\mathbf{x}(k)$  y salidas  $\mathbf{y}(k)$ , de forma compacta, mediante las funciones  $\mathbf{f}(\mathbf{x}(k), \mathbf{u}(k))$  y  $\mathbf{g}(\mathbf{x}(k), \mathbf{u}(k))$ .

Se puede realizar una **representación gráfica** explícita de dichas relaciones, teniendo en cuenta: 1) que la relación entre un estado en dos instantes sucesivos,  $x_i(k+1)$  y  $x_i(k)$ , viene dado por un retardo, y 2) las funciones básicas que relacionan los diferentes elementos (ganancias, sumas, senos, etc).



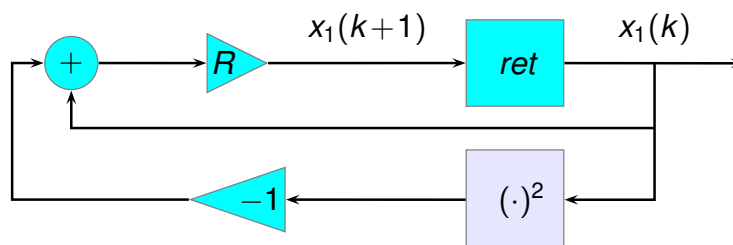
## Ejemplo de representación gráfica EE 1



### Ejemplo 1: Ecuación logística discreta

$$x_1(k+1) = R x_1(k) (1 - x_1(k))$$

$$y(k) = x_1(k)$$

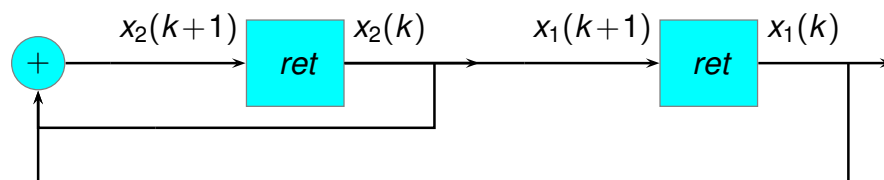




## Ejemplo 4: Sucesion de Fibonacci

$$\begin{bmatrix} x_1(k+1) \\ x_2(k+1) \end{bmatrix} = \begin{bmatrix} x_2(k) \\ x_2(k) + x_1(k) \end{bmatrix} = \begin{bmatrix} x_2(k) \\ x_2(k) + x_1(k) \end{bmatrix}$$

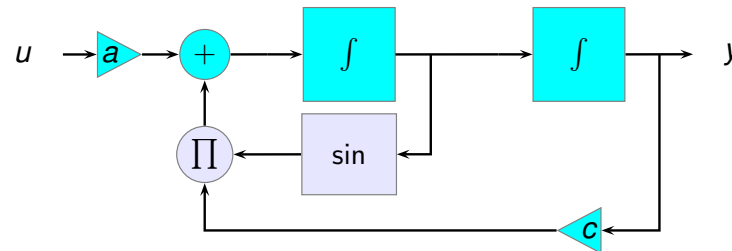
$$\mathbf{y} = x_1(k)$$



# Esquema



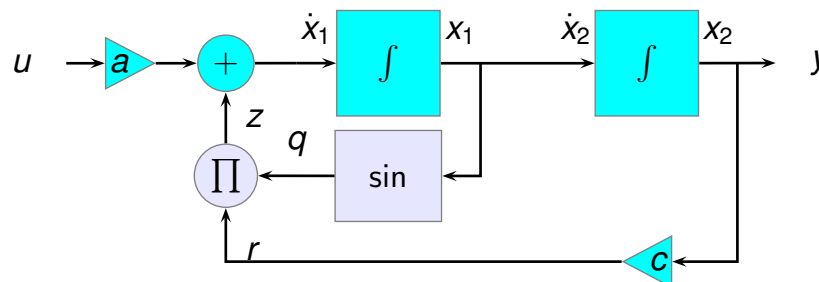
- 1 Objetivos
- 2 Modelos en el Espacio de Estados (EE) Continuo
- 3 Modelos en el Espacio de Estados (EE) Discreto
- 4 **Transformaciones entre modelos**
  - Del Espacio de Estados a la Función de Transferencia
  - Del Espacio de Estados a la Representaciones Grafica
  - **De la Representaciones Grafica al EE**
  - De la Función de Transferencia al EE
- 5 Respuesta General
- 6 Simulacion



¿ Como podemos convertir una representación gráfica explícita, con integradores y funciones básicas, en su representación habitual en el EE (i.e., si no es lineal  $f(x, u)$  y  $g(x, u)$  y si es lineal  $(A, B, C, D)$ ) ?

**Identificando cada integrador con un estado** (colocando a su entrada el estado derivado y a la salida el estado sin derivar) y obteniendo la relación entre los estados, la señal de entrada, y la de salida, del diagrama.

*Si hay n integradores, hay n permutaciones posibles de estados (n!).*



$$y = x_2$$

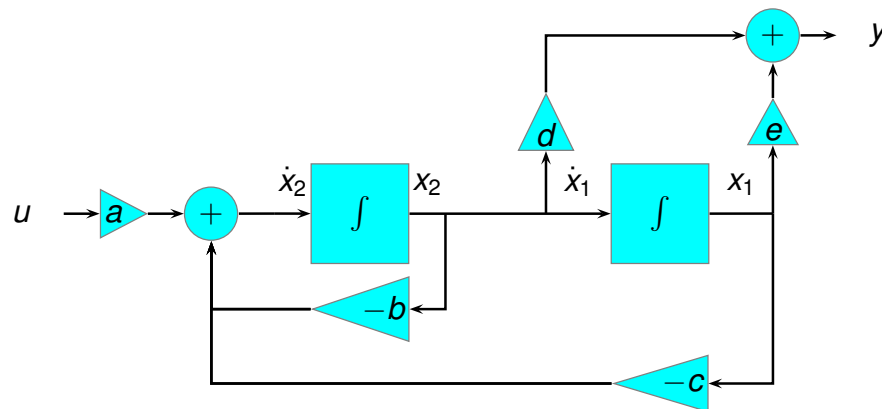
$$\dot{x}_2 = x_1$$

$$\dot{x}_1 = au + z = au + qr = au + c \sin(x_1)x_2$$

$$\begin{bmatrix} \dot{x}_1 \\ \dot{x}_2 \end{bmatrix} = \begin{bmatrix} au + c \sin(x_1)x_2 \\ x_1 \end{bmatrix}$$

$$y = x_2$$

## Ejemplo de representación gráfica continua a EE II



$$y = dx_2 + ex_1$$

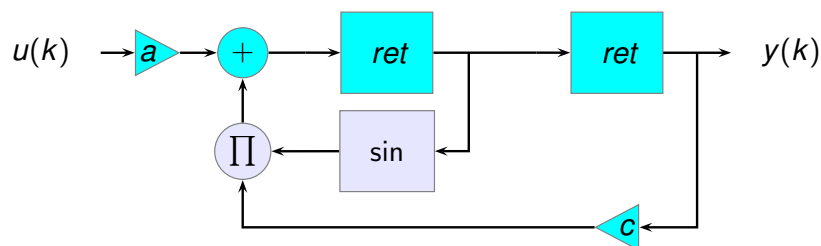
$$\dot{x}_1 = x_2$$

$$\dot{x}_2 = au - bx_2 - cx_1$$

$$\begin{bmatrix} \dot{x}_1 \\ \dot{x}_2 \end{bmatrix} = \begin{bmatrix} 0 & 1 \\ -c & -b \end{bmatrix} \begin{bmatrix} x_1 \\ x_2 \end{bmatrix} + \begin{bmatrix} 0 \\ a \end{bmatrix} [u]$$

$$y = \begin{bmatrix} e & d \end{bmatrix} \begin{bmatrix} x_1 \\ x_2 \end{bmatrix}$$

## De la representación gráfica discreta a la del EE

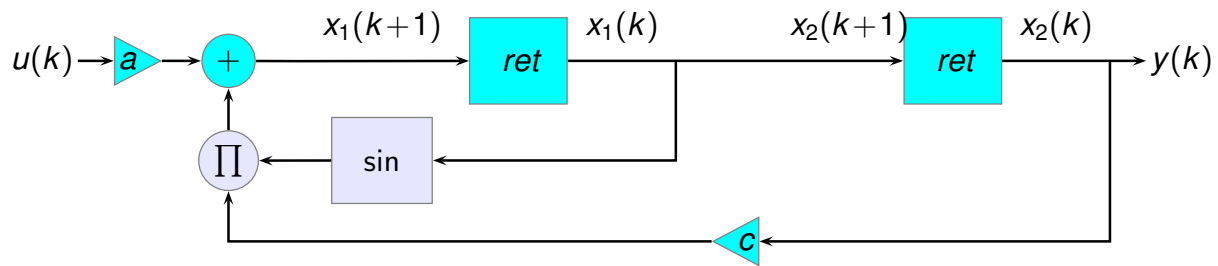


¿ Como podemos convertir una representación gráfica explicita, con retardos y funciones básicas, en su representación habitual en el EE (i.e., si no es lineal  $f(\mathbf{x}(k), \mathbf{u}(k))$  y  $\mathbf{g}(\mathbf{x}(k), \mathbf{u}(k))$  y si es lineal  $(\mathbf{F}, \mathbf{G}, \mathbf{H}, \mathbf{J})$  ?

**Identificando cada retardo con un estado** (colocando a su entrada el estado adelantado y a la salida el estado sin adelantar) y obteniendo la relación entre los estados, la señal de entrada, y la de salida, del diagrama.

*Si hay  $n$  retardadores, hay  $n$  permutaciones posibles de estados ( $n!$ ).*

## Ejemplo de representación gráfica discreta a EE I



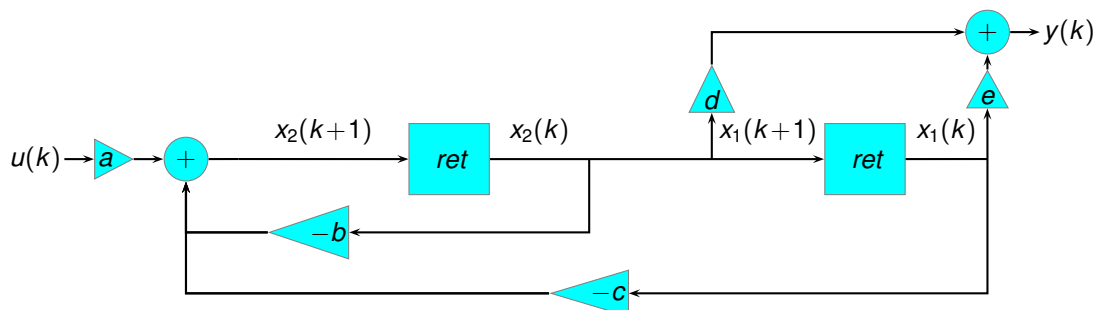
$$\begin{aligned}
 y(k) &= x_2(k) \\
 x_2(k+1) &= x_1(k) \\
 x_1(k+1) &= au(k) + cx_2(k) \sin(x_1(k))
 \end{aligned}$$

$$\begin{bmatrix} x_1(k+1) \\ x_2(k+1) \end{bmatrix} = \begin{bmatrix} au(k) + c \sin(x_1(k))x_2(k) \\ x_1(k) \end{bmatrix}$$

$$y(k) = x_2(k)$$

Notese que aunque este sistema tiene los mismos elementos que el del ejemplo continuo, para discretizar un sistema continuo no es suficiente con cambiar los integradores por retardos.

## Ejemplo de representación gráfica discreta a EE II



$$\begin{aligned}
 y(k) &= dx_2(k) + ex_1(k) \\
 x_1(k+1) &= x_2(k) \\
 x_2(k+1) &= au(k) - bx_2(k) - cx_1(k)
 \end{aligned}$$

$$\begin{bmatrix} x_1(k+1) \\ x_2(k+1) \end{bmatrix} = \begin{bmatrix} 0 & 1 \\ -c & -b \end{bmatrix} \begin{bmatrix} x_1(k) \\ x_2(k) \end{bmatrix} + \begin{bmatrix} 0 \\ a \end{bmatrix} [u(k)]$$

$$y(k) = \begin{bmatrix} e & d \end{bmatrix} \begin{bmatrix} x_1(k) \\ x_2(k) \end{bmatrix}$$

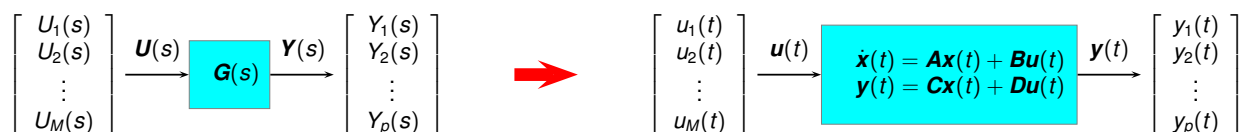


- 1 Objetivos
- 2 Modelos en el Espacio de Estados (EE) Continuo
- 3 Modelos en el Espacio de Estados (EE) Discreto
- 4 Transformaciones entre modelos
  - Del Espacio de Estados a la Función de Transferencia
  - Del Espacio de Estados a la Representaciones Grafica
  - De la Representaciones Grafica al EE
  - De la Función de Transferencia al EE
- 5 Respuesta General
- 6 Simulacion

## De la FT continua al EE I

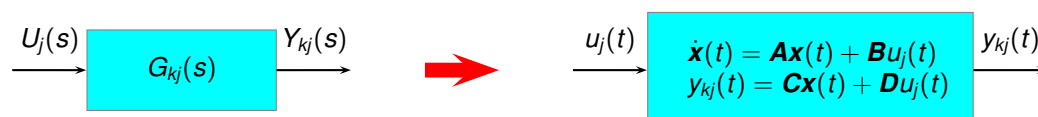


¿ Dada una función de transferencia  $\mathbf{G}(s)$  podemos obtener una representación en el espacio de estados  $(\mathbf{A}, \mathbf{B}, \mathbf{C}, \mathbf{D})$ ?



A la hora de realizar la conversión de  $\mathbf{G}(s)$  a  $(\mathbf{A}, \mathbf{B}, \mathbf{C}, \mathbf{D})$ , podemos obtener diferentes matrices, según como asignemos las relaciones capturadas por la FT a los estados  $\mathbf{x}$ .

En esta sección, empezaremos con la obtención independiente de las relaciones entre cada entrada  $j$  y salida  $k$  (i.e.  $G_{kj}(s)$ ) y continuaremos con la obtención de la matriz de transferencia  $\mathbf{G}(s)$ .



## De la FT continua al EE II



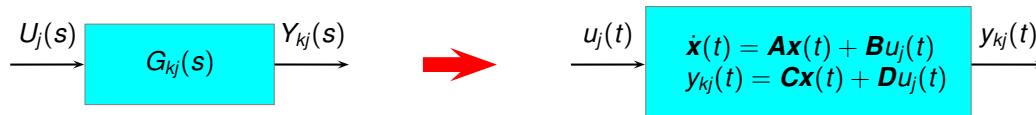
$$G_{kj}(s) = \frac{b_0 s^R + b_1 s^{R-1} + \dots + b_{R-1} s + b_R}{s^R + a_1 s^{R-1} + \dots + a_{R-1} s + a_R}$$

¿ Cuales son las dimensiones de las matrices **A**, **B**, **C** y **D**?

El número de posibles asignaciones de estados  $\mathbf{x}$  sigue siendo muy grande, pero las configuraciones más habituales son las obtenidas:

- Por el método directo (representación en variables físicas).
- Según la forma canónica controlable o de Franklin.
- Según la forma canónica observable.
- Por el método iterativo o de cascada.
- Por el método de programación paralelo.

## De la FT continua al EE III: Método directo I



$$G_{kj}(s) = \frac{b_0 s^R + b_1 s^{R-1} + \dots + b_{R-1} s + b_R}{s^R + a_1 s^{R-1} + \dots + a_{R-1} s + a_R}$$

Para hacer este tipo de conversión podemos basarnos en un modelo gráfico explícito. En el modelo gráfico aparecen integrales, no derivadas, por lo que vamos a dividir la expresión anterior por la potencia más elevada de  $s$ , es decir por  $s^R$ .

$$G_{kj}(s) = \frac{b_0 + b_1 s^{-1} + \dots + b_{R-1} s^{-R+1} + b_R s^{-R}}{1 + a_1 s^{-1} + \dots + a_{R-1} s^{-R+1} + a_R s^{-R}} = \frac{N(s)}{D(s)}$$

$$G_{kj}(s) = \frac{Y_{kj}(s)}{U_j(s)}$$

$$Y_{kj}(s) = G_{kj}(s) U_j(s) = \frac{N(s)}{D(s)} U_j(s) = N(s) E(s)$$

$$E(s) = \frac{U_j(s)}{D(s)} = \frac{U_j(s)}{1 + (D(s) - 1)} \rightarrow E(s)(1 + (D(s) - 1)) = U_j(s)$$

$$\rightarrow E(s) = U_j(s) - (D(s) - 1)E(s)$$

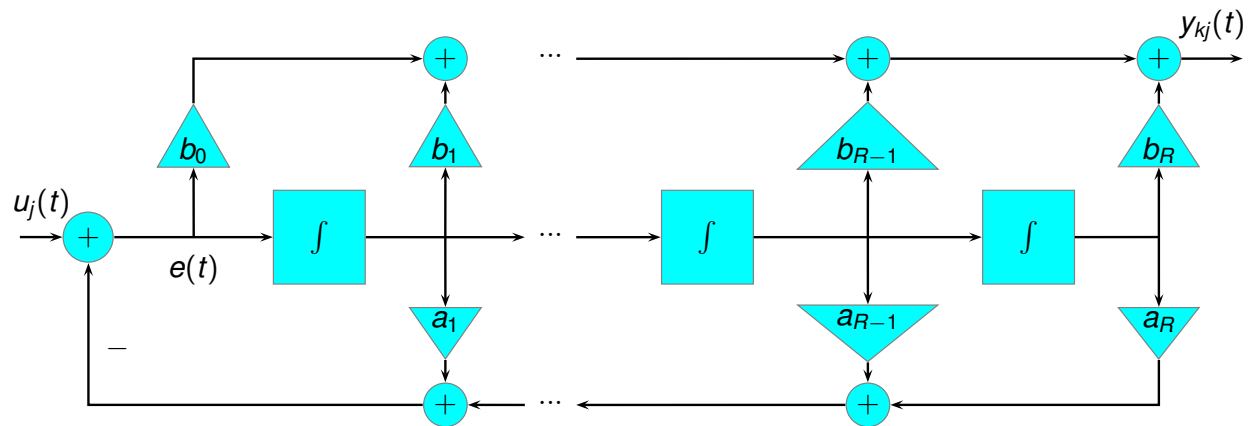
## De la FT continua al EE III: Método directo II



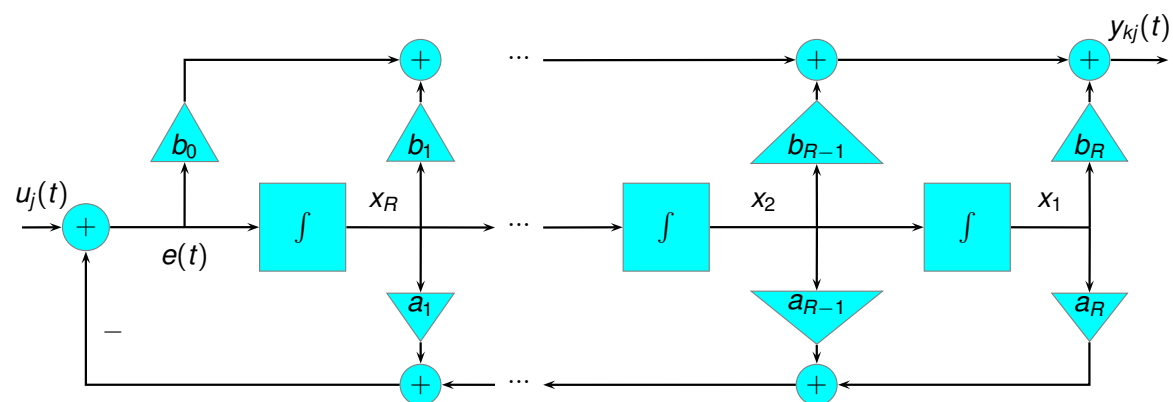
$$G_{kj}(s) = \frac{b_0 + b_1 s^{-1} + \dots + b_{R-1} s^{-R+1} + b_R s^{-R}}{1 + a_1 s^{-1} + \dots + a_{R-1} s^{-R+1} + a_R s^{-R}} = \frac{N(s)}{D(s)}$$

$$Y_{kj}(s) = N(s)E(s) = (b_0 + b_1 s^{-1} + \dots + b_{R-1} s^{-R+1} + b_R s^{-R})E(s)$$

$$E(s) = U_j(s) - (D(s) - 1)E(s) = U_j(s) - (a_1 s^{-1} + \dots + a_{R-1} s^{-R+1} + a_R s^{-R})E(s)$$



## De la FT continua al EE III: Método directo III

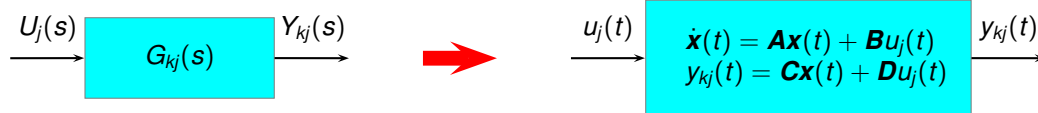


Para obtener la representación en el EE hay que asignar los estados.

$$\begin{bmatrix} \dot{x}_1 \\ \dot{x}_2 \\ \vdots \\ \dot{x}_{R-1} \\ \dot{x}_R \end{bmatrix} = \begin{bmatrix} 0 & 1 & 0 & \dots & 0 \\ 0 & 0 & 1 & \dots & 0 \\ \vdots & \vdots & \vdots & \ddots & \vdots \\ 0 & 0 & 0 & \dots & 1 \\ -a_R & -a_{R-1} & -a_{R-2} & \dots & -a_1 \end{bmatrix} \begin{bmatrix} x_1 \\ x_2 \\ \vdots \\ x_{R-1} \\ x_R \end{bmatrix} + \begin{bmatrix} 0 \\ 0 \\ \vdots \\ 0 \\ 1 \end{bmatrix} u_j$$

$$\begin{bmatrix} y_{kj} \end{bmatrix} = \begin{bmatrix} b_R - b_0 a_R & b_{R-1} - b_0 a_{R-1} & \dots & b_1 - b_0 a_0 \end{bmatrix} \begin{bmatrix} x_1 & x_2 & \dots & x_R \end{bmatrix}^T + b_0 u_j$$





En resumen, dada la función de transferencia

$$G_{kj}(s) = \frac{b_0 s^R + b_1 s^{R-1} + \dots + b_{R-1} s + b_R}{s^R + a_1 s^{R-1} + \dots + a_{R-1} s + a_R}$$

se obtiene la siguiente representación en el EE por el método directo:

$$\begin{bmatrix} \dot{x}_1 \\ \dot{x}_2 \\ \vdots \\ \dot{x}_{R-1} \\ \dot{x}_R \end{bmatrix} = \begin{bmatrix} 0 & 1 & 0 & \dots & 0 \\ 0 & 0 & 1 & \dots & 0 \\ \vdots & \vdots & \vdots & \ddots & \vdots \\ 0 & 0 & 0 & \dots & 1 \\ -a_R & -a_{R-1} & -a_{R-2} & \dots & -a_1 \end{bmatrix} \begin{bmatrix} x_1 \\ x_2 \\ \vdots \\ x_{R-1} \\ x_R \end{bmatrix} + \begin{bmatrix} 0 \\ 0 \\ \vdots \\ 0 \\ 1 \end{bmatrix} u_j$$

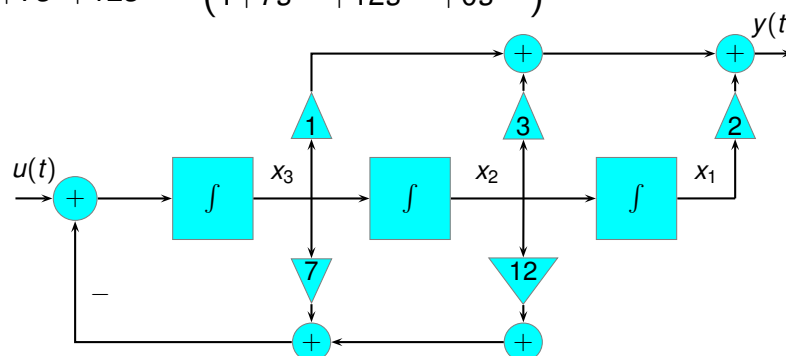
$$\begin{bmatrix} y_{kj} \end{bmatrix} = \begin{bmatrix} b_R - b_0 a_R & b_{R-1} - b_0 a_{R-1} & \dots & b_1 - b_0 a_1 \end{bmatrix} \begin{bmatrix} x_1 & x_2 & \dots & x_R \end{bmatrix}^T + b_0 u_j$$

## Ejemplo de la FT al EE: Método directo



Calcular la representación en el EE de la  $G(s) = \frac{s^2+3s+2}{s(s^2+7s+12)}$  por el método directo.

$$G(s) = \frac{s^2+3s+2}{s^3+7s^2+12s} = \frac{s^{-1}+3s^{-2}+2s^{-3}}{(1+7s^{-1}+12s^{-2}+0s^{-3})}$$



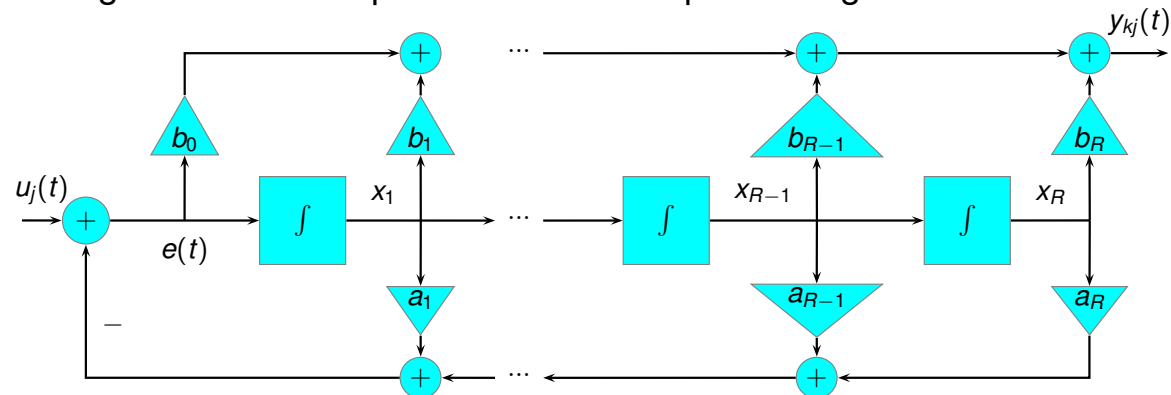
$$\begin{bmatrix} \dot{x}_1 \\ \dot{x}_2 \\ \dot{x}_3 \end{bmatrix} = \begin{bmatrix} 0 & 1 & 0 \\ 0 & 0 & 1 \\ 0 & -12 & -7 \end{bmatrix} \begin{bmatrix} x_1 \\ x_2 \\ x_3 \end{bmatrix} + \begin{bmatrix} 0 \\ 0 \\ 1 \end{bmatrix} u(t)$$

$$\begin{bmatrix} y(t) \end{bmatrix} = \begin{bmatrix} 2 & 3 & 1 \end{bmatrix} \begin{bmatrix} x_1 & x_2 & x_3 \end{bmatrix}^T$$

# De la FT al EE IV: Forma canónica controlable I



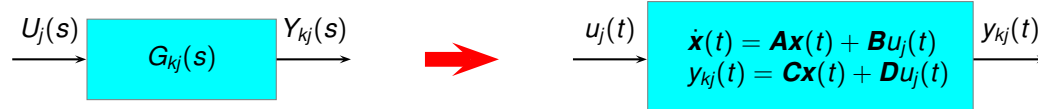
Este método comparte la representación gráfica con el directo, distinguiéndose de él por la forma en la que se asignan los estados.



$$\begin{bmatrix} \dot{x}_1 \\ \dot{x}_2 \\ \vdots \\ \dot{x}_{R-1} \\ \dot{x}_R \end{bmatrix} = \begin{bmatrix} -a_1 & -a_2 & \dots & -a_{R-1} & -a_R \\ 1 & 0 & \dots & 0 & 0 \\ 0 & 1 & \dots & 0 & 0 \\ \vdots & \vdots & \ddots & \ddots & 0 \\ 0 & 0 & \dots & 1 & 0 \end{bmatrix} \begin{bmatrix} x_1 \\ x_2 \\ \vdots \\ x_{R-1} \\ x_R \end{bmatrix} + \begin{bmatrix} 1 \\ 0 \\ \vdots \\ 0 \\ 0 \end{bmatrix} u_j$$

$$\begin{bmatrix} y_{kj} \end{bmatrix} = \begin{bmatrix} b_1 - b_0 a_1 & b_2 - b_0 a_2 & \dots & b_R - b_0 a_R \end{bmatrix} \begin{bmatrix} x_1 & x_2 & \dots & x_R \end{bmatrix}^T + b_0 u_j$$

# De la FT al EE IV: Forma canónica controlable II



En resumen, dada la función de transferencia

$$G_{kj}(s) = \frac{b_0 s^R + b_1 s^{R-1} + \dots + b_{R-1} s + b_R}{s^R + a_1 s^{R-1} + \dots + a_{R-1} s + a_R}$$

el método de Franklin proporciona la siguiente representación en el EE:

$$\begin{bmatrix} \dot{x}_1 \\ \dot{x}_2 \\ \vdots \\ \dot{x}_{R-1} \\ \dot{x}_R \end{bmatrix} = \begin{bmatrix} -a_1 & -a_2 & \dots & -a_{R-1} & -a_R \\ 1 & 0 & \dots & 0 & 0 \\ 0 & 1 & \dots & 0 & 0 \\ \vdots & \vdots & \ddots & \ddots & 0 \\ 0 & 0 & \dots & 1 & 0 \end{bmatrix} \begin{bmatrix} x_1 \\ x_2 \\ \vdots \\ x_{R-1} \\ x_R \end{bmatrix} + \begin{bmatrix} 1 \\ 0 \\ \vdots \\ 0 \\ 0 \end{bmatrix} u_j$$

$$\begin{bmatrix} y_{kj} \end{bmatrix} = \begin{bmatrix} b_1 - b_0 a_1 & b_2 - b_0 a_2 & \dots & b_R - b_0 a_R \end{bmatrix} \begin{bmatrix} x_1 & x_2 & \dots & x_R \end{bmatrix}^T + b_0 u_j$$

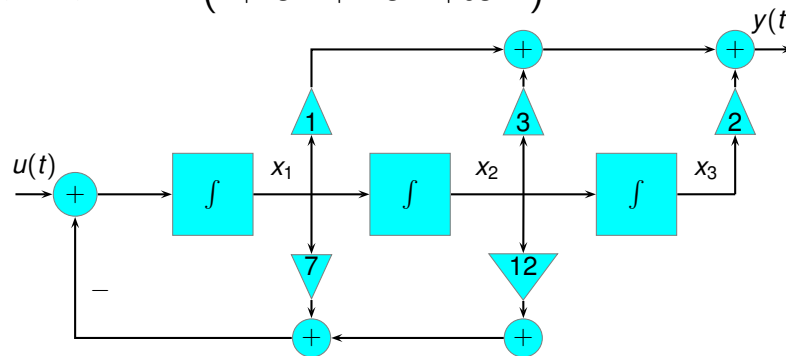
Se denomina forma canónica controlable, porque su estructura facilita el estudio de la controlabilidad del sistema.

## Ejemplo de la FT al EE: Forma c. controlable



Calcular la representación en el EE de la  $G(s) = \frac{s^2+3s+2}{s(s^2+7s+12)}$  por el método de Franklin.

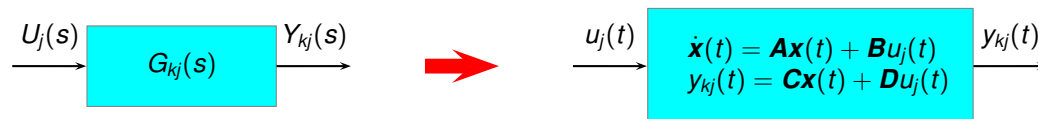
$$G(s) = \frac{s^2+3s+2}{s^3+7s^2+12s} = \frac{s^{-1}+3s^{-2}+2s^{-3}}{(1+7s^{-1}+12s^{-2}+0s^{-3})}$$



$$\begin{bmatrix} \dot{x}_1 \\ \dot{x}_2 \\ \dot{x}_3 \end{bmatrix} = \begin{bmatrix} -7 & -12 & 0 \\ 1 & 0 & 0 \\ 0 & 1 & 0 \end{bmatrix} \begin{bmatrix} x_1 \\ x_2 \\ x_3 \end{bmatrix} + \begin{bmatrix} 1 \\ 0 \\ 0 \end{bmatrix} u(t)$$

$$\begin{bmatrix} y(t) \end{bmatrix} = \begin{bmatrix} 1 & 3 & 2 \end{bmatrix} \begin{bmatrix} x_1 \\ x_2 \\ x_3 \end{bmatrix}$$

## De la FT al EE V: Forma canónica observable I



$$G_{kj}(s) = \frac{b_0 s^R + b_1 s^{R-1} + \dots + b_{R-1} s + b_R}{s^R + a_1 s^{R-1} + \dots + a_{R-1} s + a_R} = \frac{b_0 + b_1 s^{-1} + \dots + b_{R-1} s^{-R+1} + b_R s^{-R}}{1 + a_1 s^{-1} + \dots + a_{R-1} s^{-R+1} + a_R s^{-R}} = \frac{N(s)}{D(s)}$$

$$Y_{kj}(s) = G(s)U_j(s) = \frac{N(s)}{D(s)} U_j(s) = \frac{N(s)}{1+(D(s)-1)} U_j(s)$$

$$Y_{kj}(s) (1 + (D(s) - 1)) = N(s)U_j(s)$$

$$Y_{kj}(s) = N(s)U_j(s) - (D(s) - 1) Y_{kj}(s)$$

$$Y_{kj}(s) = + (b_0 + b_1 s^{-1} + \dots + b_{R-1} s^{-R+1} + b_R s^{-R}) U_j(s) - (a_1 s^{-1} + \dots + a_{R-1} s^{-R+1} + a_R s^{-R}) Y_{kj}(s)$$

## De la FT al EE V: Forma canónica observable II



$$Y_{kj}(s) = + (b_0 + b_1 s^{-1} + \dots + b_{R-1} s^{-R+1} + b_R s^{-R}) U_j(s) - (a_1 s^{-1} + \dots + a_{R-1} s^{-R+1} + a_R s^{-R}) Y_{kj}(s)$$

Para abreviar, hacemos  $Y = Y_{kj}(s)$  y  $U = U_j(s)$ , y operamos de forma que agrupemos los términos con la misma potencia de  $s$ :

$$Y = b_0 U + s^{-1} (b_1 U - a_1 Y) + s^{-2} (b_2 U - a_2 Y) + \dots + s^{-R} (b_R U - a_R Y)$$

Sacamos factores  $s^{-1}$

$$Y = b_0 U + s^{-1} (b_1 U - a_1 Y + s^{-1} (b_2 U - a_2 Y + \dots + s^{-1} (b_R U - a_R Y)))$$

E identificamos los estados:

$$Y = b_0 U + s^{-1} \left( b_1 U - a_1 Y + s^{-1} \left( b_2 U - a_2 Y + \dots + s^{-1} (b_R U - a_R Y) \right) \right)$$

$\underbrace{\hspace{10em}}_{X_1}$ 
 $\underbrace{\hspace{10em}}_{X_2}$ 
 $\underbrace{\hspace{10em}}_{X_R}$

## De la FT al EE V: Forma canónica observable III



$$Y = b_0 U + s^{-1} \left( b_1 U - a_1 Y + s^{-1} \left( b_2 U - a_2 Y + \dots + s^{-1} (b_R U - a_R Y) \right) \right)$$

$\underbrace{\hspace{10em}}_{X_1}$ 
 $\underbrace{\hspace{10em}}_{X_2}$ 
 $\underbrace{\hspace{10em}}_{X_R}$

$$Y(s) = b_0 U(s) + X_1(s) \quad \rightarrow \quad y(t) = x_1(t) + b_0 u(t)$$

$$X_1(s) = s^{-1} (b_1 U(s) - a_1 Y(s) + X_2(s)) \quad \rightarrow \quad \dot{x}_1(t) = b_1 u(t) - a_1 y(t) + x_2(t)$$

$$X_2(s) = s^{-1} (b_2 U(s) - a_2 Y(s) + X_3(s)) \quad \rightarrow \quad \dot{x}_2(t) = b_2 u(t) - a_2 y(t) + x_3(t)$$

$$X_R(s) = s^{-1} (b_R U(s) - a_R Y(s)) \quad \rightarrow \quad \dot{x}_R(t) = b_R u(t) - a_R y(t)$$



$$y(t) = x_1(t) + b_0 u(t)$$

$$\dot{x}_1(t) = b_1 u(t) - a_1 y(t) + x_2(t)$$

$$\dot{x}_2(t) = b_2 u(t) - a_2 y(t) + x_3(t)$$

$$\dot{x}_R(t) = b_R u(t) - a_R y(t)$$

$$\begin{bmatrix} \dot{x}_1 \\ \dot{x}_2 \\ \vdots \\ \dot{x}_{R-1} \\ \dot{x}_R \end{bmatrix} = \begin{bmatrix} -a_1 & 1 & 0 & \dots & 0 \\ -a_2 & 0 & 1 & \dots & 0 \\ \vdots & \vdots & \vdots & \ddots & \vdots \\ -a_{R-1} & 0 & 0 & \dots & 1 \\ -a_R & 0 & 0 & \dots & 0 \end{bmatrix} \begin{bmatrix} x_1 \\ x_2 \\ \vdots \\ x_{R-1} \\ x_R \end{bmatrix} + \begin{bmatrix} b_1 - b_0 a_1 \\ b_2 - b_0 a_2 \\ \vdots \\ b_{R-1} - b_0 a_{R-1} \\ b_R - b_0 a_R \end{bmatrix} u_j(t)$$

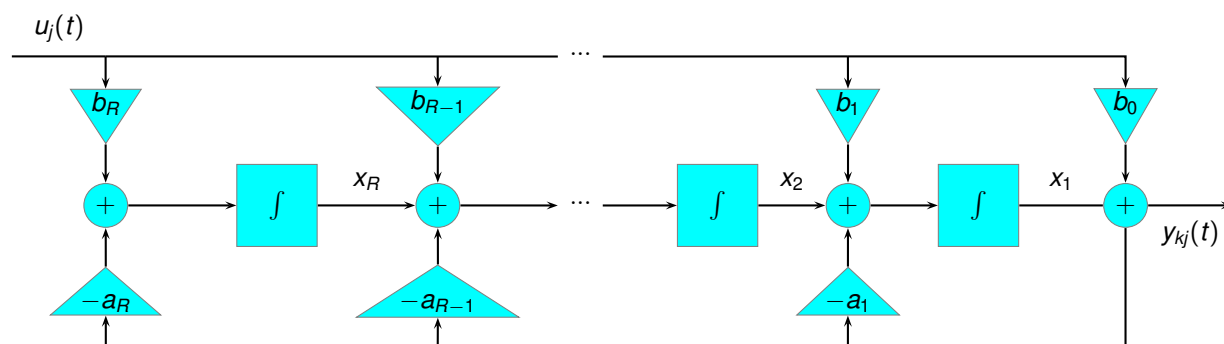
$$[y_{kj}(t)] = [1 \ 0 \ \dots \ 0] [x_1 \ x_2 \ \dots \ x_R]^T + b_0 u_j(t)$$

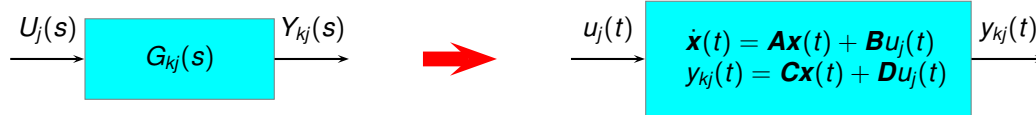


$$\begin{bmatrix} \dot{x}_1 \\ \dot{x}_2 \\ \vdots \\ \dot{x}_{R-1} \\ \dot{x}_R \end{bmatrix} = \begin{bmatrix} -a_1 & 1 & 0 & \dots & 0 \\ -a_2 & 0 & 1 & \dots & 0 \\ \vdots & \vdots & \vdots & \ddots & \vdots \\ -a_{R-1} & 0 & 0 & \dots & 1 \\ -a_R & 0 & 0 & \dots & 0 \end{bmatrix} \begin{bmatrix} x_1 \\ x_2 \\ \vdots \\ x_{R-1} \\ x_R \end{bmatrix} + \begin{bmatrix} b_1 - b_0 a_1 \\ b_2 - b_0 a_2 \\ \vdots \\ b_{R-1} - b_0 a_{R-1} \\ b_R - b_0 a_R \end{bmatrix} u_j(t)$$

$$[y_{kj}(t)] = [1 \ 0 \ \dots \ 0] [x_1 \ x_2 \ \dots \ x_R]^T + b_0 u_j(t)$$

Representación gráfica explícita:





En resumen, dada la función de transferencia

$$G_{kj}(s) = \frac{b_0 s^R + b_1 s^{R-1} + \dots + b_{R-1} s + b_R}{s^R + a_1 s^{R-1} + \dots + a_{R-1} s + a_R}$$

el método descrito proporciona la siguiente representación en el EE:

$$\begin{bmatrix} \dot{x}_1 \\ \dot{x}_2 \\ \vdots \\ \dot{x}_{R-1} \\ \dot{x}_R \end{bmatrix} = \begin{bmatrix} -a_1 & 1 & 0 & \dots & 0 \\ -a_2 & 0 & 1 & \dots & 0 \\ \vdots & \vdots & \vdots & \ddots & \vdots \\ -a_{R-1} & 0 & 0 & \dots & 1 \\ -a_R & 0 & 0 & \dots & 0 \end{bmatrix} \begin{bmatrix} x_1 \\ x_2 \\ \vdots \\ x_{R-1} \\ x_R \end{bmatrix} + \begin{bmatrix} b_1 - b_0 a_1 \\ b_2 - b_0 a_2 \\ \vdots \\ b_{R-1} - b_0 a_{R-1} \\ b_R - b_0 a_R \end{bmatrix} u_j(t)$$

$$[ y_{kj}(t) ] = [ 1 \ 0 \ \dots \ 0 ] [ x_1 \ x_2 \ \dots \ x_R ]^T + b_0 u_j(t)$$

Se denomina forma canónica observable, porque su estructura facilita el estudio de la observabilidad del sistema.

## Ejemplo de la FT al EE: Forma can. observable

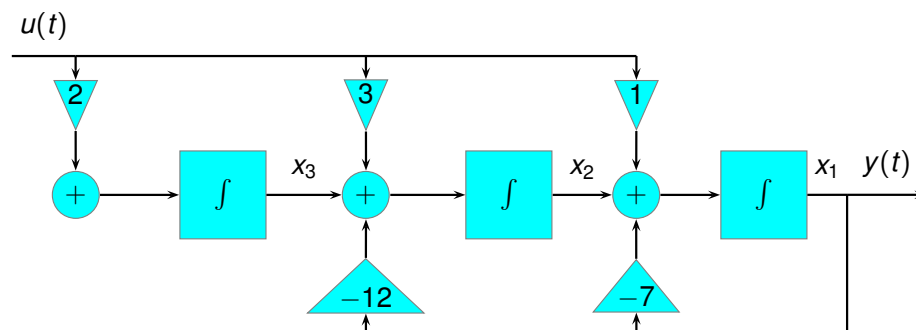


Calcular la representación observable de  $G(s) = \frac{s^2+3s+2}{s(s^2+7s+12)}$

$$G(s) = \frac{s^2+3s+2}{s^3+7s^2+12s} = \frac{s^{-1}+3s^{-2}+2s^{-3}}{(1+7s^{-1}+12s^{-2}+0s^{-3})}$$

$$\begin{bmatrix} \dot{x}_1 \\ \dot{x}_2 \\ \dot{x}_3 \end{bmatrix} = \begin{bmatrix} -7 & 1 & 0 \\ -12 & 0 & 1 \\ 0 & 0 & 0 \end{bmatrix} \begin{bmatrix} x_1 \\ x_2 \\ x_3 \end{bmatrix} + \begin{bmatrix} 1 \\ 3 \\ 2 \end{bmatrix} u(t)$$

$$[ y(t) ] = [ 1 \ 0 \ 0 ] [ x_1 \ x_2 \ x_3 ]^T$$





Forma canónica controlable:

$$\begin{bmatrix} \dot{x}_1 \\ \dot{x}_2 \\ \vdots \\ \dot{x}_{R-1} \\ \dot{x}_R \end{bmatrix} = \begin{bmatrix} -a_1 & -a_2 & \dots & -a_{R-1} & -a_R \\ 1 & 0 & \dots & 0 & 0 \\ 0 & 1 & \dots & 0 & 0 \\ \vdots & \vdots & \ddots & \vdots & 0 \\ 0 & 0 & \dots & 1 & 0 \end{bmatrix} \begin{bmatrix} x_1 \\ x_2 \\ \vdots \\ x_{R-1} \\ x_R \end{bmatrix} + \begin{bmatrix} 1 \\ 0 \\ \vdots \\ 0 \\ 0 \end{bmatrix} u_j$$

$$[y_{kj}] = [b_1 - b_0 a_1 \quad b_2 - b_0 a_2 \quad \dots \quad b_R - b_0 a_R] [x_1 \quad x_2 \quad \dots \quad x_R]^T + b_0 u_j$$

Forma canónica observable:

$$\begin{bmatrix} \dot{x}_1 \\ \dot{x}_2 \\ \vdots \\ \dot{x}_{R-1} \\ \dot{x}_R \end{bmatrix} = \begin{bmatrix} -a_1 & 1 & 0 & \dots & 0 \\ -a_2 & 0 & 1 & \dots & 0 \\ \vdots & \vdots & \vdots & \ddots & 0 \\ -a_{R-1} & 0 & 0 & \dots & 1 \\ -a_R & 0 & 0 & \dots & 0 \end{bmatrix} \begin{bmatrix} x_1 \\ x_2 \\ \vdots \\ x_{R-1} \\ x_R \end{bmatrix} + \begin{bmatrix} b_1 - b_0 a_1 \\ b_2 - b_0 a_2 \\ \vdots \\ b_{R-1} - b_0 a_{R-1} \\ b_R - b_0 a_R \end{bmatrix} u_j$$

$$[y_{kj}] = [1 \quad 0 \quad \dots \quad 0] [x_1 \quad x_2 \quad \dots \quad x_R]^T + b_0 u_j$$

Relación entre ambas formas:

$$A_c = A_o^T, B_c = C_o^T, C_c = B_o^T$$

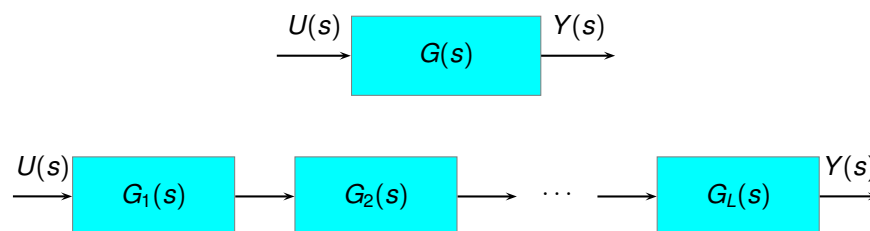
# De la FT al EE VII: Método iterativo



Para simplificar la notación, llamaremos  $G(s)$  a la  $G_{kj}(s)$ .

Este método se aplica cuando  $G(s)$  es factorizable. Es decir, cuando

$$G(s) = \prod_{i=1}^L G_i(s)$$

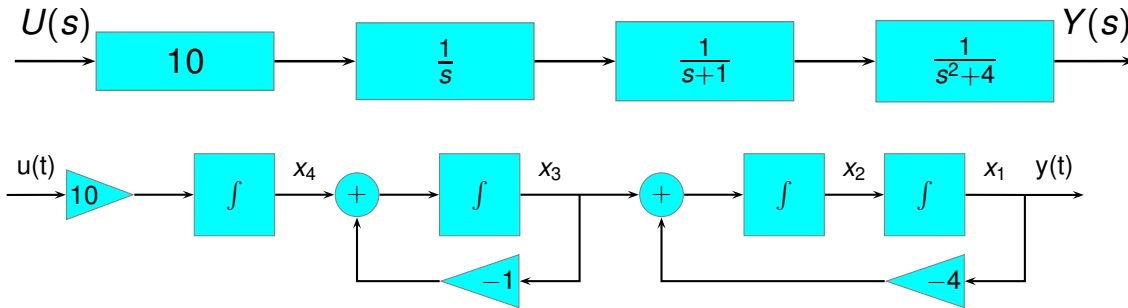


Los estados asociados a cada una de las  $G_i(s)$  se obtienen por algún otro método (por ejemplo el método directo o el de Franklin).

# Ejemplo de la FT al EE: Método iterativo



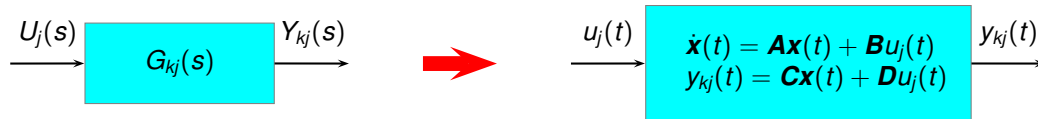
Calcular la representación en el EE de la  $G(s) = \frac{10}{s(s+1)(s^2+4)}$  por el método iterativo.



$$\begin{bmatrix} \dot{x}_1 \\ \dot{x}_2 \\ \dot{x}_3 \\ \dot{x}_4 \end{bmatrix} = \begin{bmatrix} 0 & 1 & 0 & 0 \\ -4 & 0 & 1 & 0 \\ 0 & 0 & -1 & 1 \\ 0 & 0 & 0 & 0 \end{bmatrix} \begin{bmatrix} x_1 \\ x_2 \\ x_3 \\ x_4 \end{bmatrix} + \begin{bmatrix} 0 \\ 0 \\ 0 \\ 10 \end{bmatrix} u(t)$$

$$[ y(t) ] = [ 1 \ 0 \ 0 \ 0 ] [ x_1 \ x_2 \ x_3 \ x_4 ]^T$$

# De la FT al EE VIII: Método paralelo

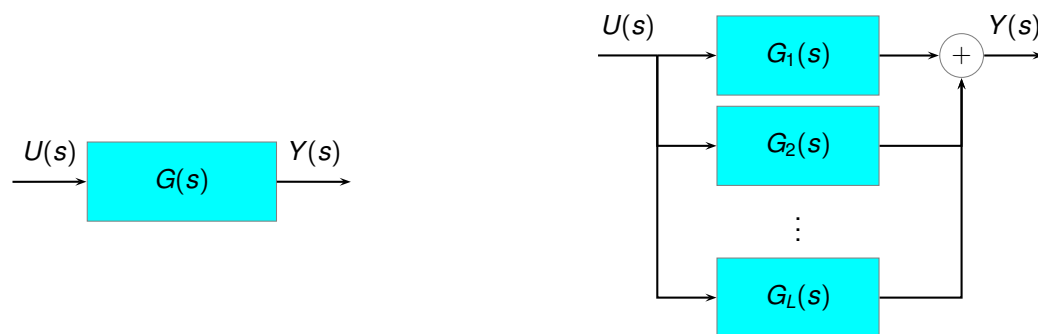


Para simplificar la notación, llamaremos  $G(s)$  a la  $G_{kj}(s)$ .

Este método se aplica cuando  $G(s)$  es una suma de fracciones simples.

Es decir, cuando:

$$G(s) = \sum_{i=1}^L G_i(s)$$



Los estados asociados a cada una de las  $G_i(s)$  se obtienen por algún otro método (por ejemplo el método directo o el de Franklin).

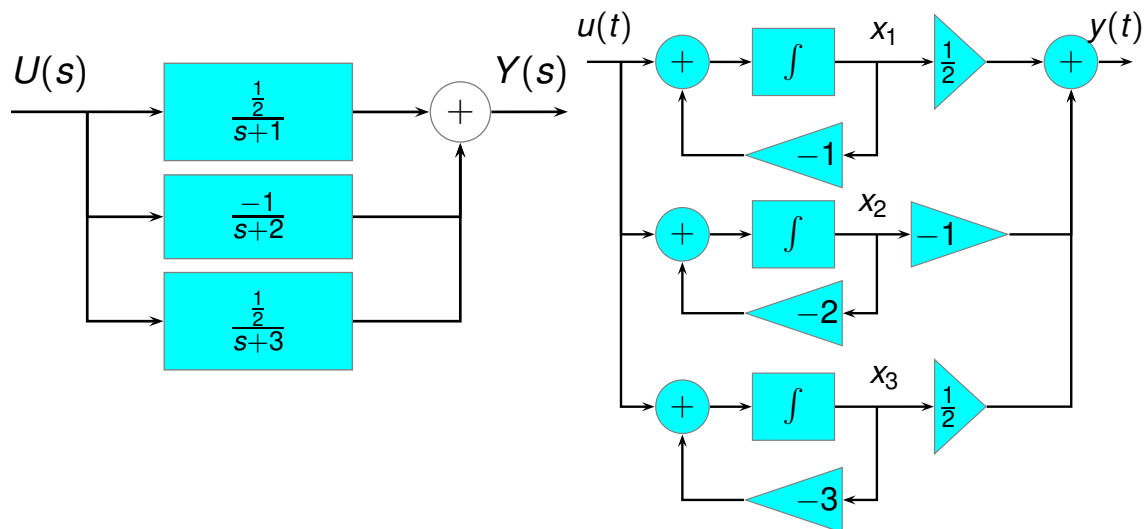


## Ejemplo de la FT al EE: Método paralelo I

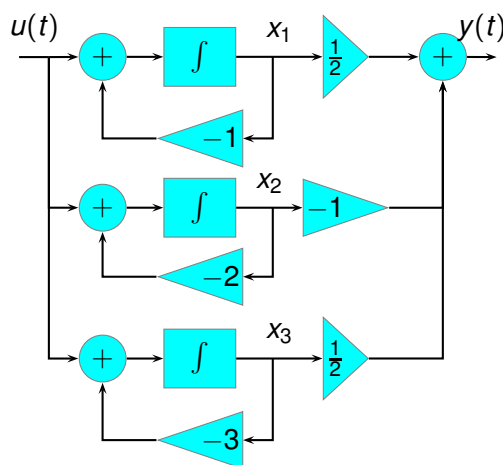


Calcular la representación en el EE de la  $G(s) = \frac{1}{(s+1)(s+2)(s+3)}$  por el método de programación paralelo.

$$G(s) = \frac{1}{s+1} - \frac{1}{s+2} + \frac{1}{s+3}$$

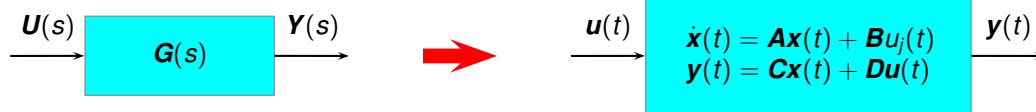


## Ejemplo de la FT al EE: Método paralelo II



$$\begin{bmatrix} \dot{x}_1 \\ \dot{x}_2 \\ \dot{x}_3 \end{bmatrix} = \begin{bmatrix} -1 & 0 & 0 \\ 0 & -2 & 0 \\ 0 & 0 & -3 \end{bmatrix} \begin{bmatrix} x_1 \\ x_2 \\ x_3 \end{bmatrix} + \begin{bmatrix} 1 \\ 1 \\ 1 \end{bmatrix} u(t)$$

$$[ y(t) ] = \begin{bmatrix} \frac{1}{2} & -1 & \frac{1}{2} \end{bmatrix} [ x_1 \ x_2 \ x_3 ]^T$$



¿Cómo obtener de la matriz de transferencia  $G(s)$  en sistemas MIMO (Multiple Input Multiple Output) la representación en variables de estado?

$$G(s) = \begin{bmatrix} G_{11}(s) & \dots & G_{1M}(s) \\ \vdots & \vdots & \ddots \\ G_{P1}(s) & \dots & G_{PM}(s) \end{bmatrix} = \begin{bmatrix} \frac{num_{11}(s)}{den_{11}(s)} & \dots & \frac{num_{1M}(s)}{den_{1M}(s)} \\ \vdots & \vdots & \ddots \\ \frac{num_{P1}(s)}{den_{P1}(s)} & \dots & \frac{num_{PM}(s)}{den_{PM}(s)} \end{bmatrix}$$

¿ Obtenemos de forma independiente los estados de cada función de transferencia y construimos un sistema con todos ellos ?

¿ Existe alguna relación entre los polos (raíces de  $den_{kj}(s)$ ) de las funciones de transferencia  $G_{kj}(s)$  ?

Veremos como podemos proceder con un ejemplo.

## Ejemplo de la FT al EE: Matriz de transferencia I



Calcular la representación en el EE de la matriz de transferencia

$$G(s) = \begin{bmatrix} \frac{1}{(s+1)(s+2)} & \frac{2s+1}{(s+1)(s+2)} \\ \frac{1}{s(s+1)(s+2)} & \frac{2s+1}{s(s+1)(s+2)} \end{bmatrix}$$

Vamos a obtener la representación en el EE siguiendo dos procedimientos diferentes:

- 1 Tratando de forma independiente las funciones de transferencia. Como método de transformación para cada  $G_{kj}(s)$  vamos a usar el canónico controlable:

$$G(s) = \begin{bmatrix} \frac{1}{s^2+3s+2} & \frac{2s+1}{s^2+3s+2} \\ \frac{1}{s^3+3s^2+2s} & \frac{2s+1}{s^3+3s^2+2s} \end{bmatrix}$$

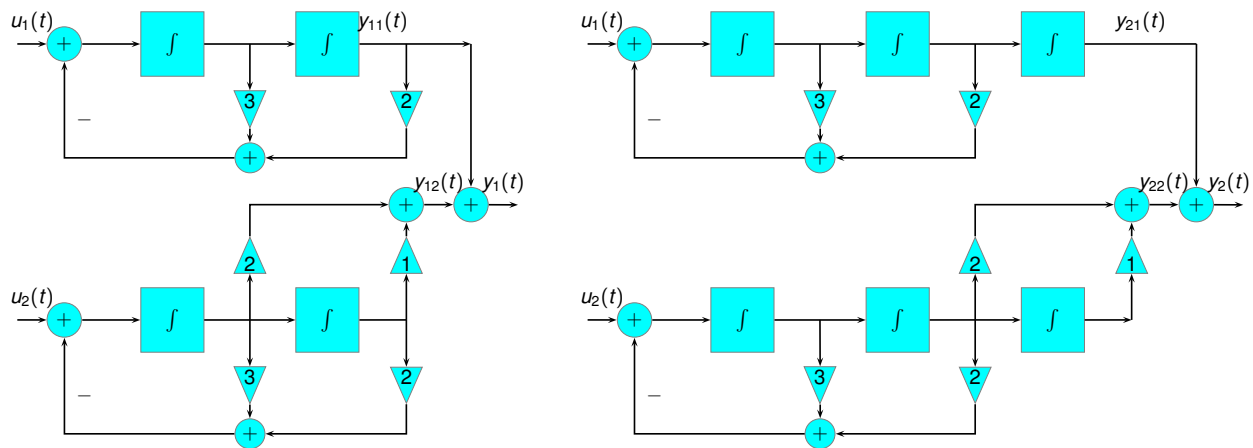
## Ejemplo de la FT al EE: Matriz de transferencia II



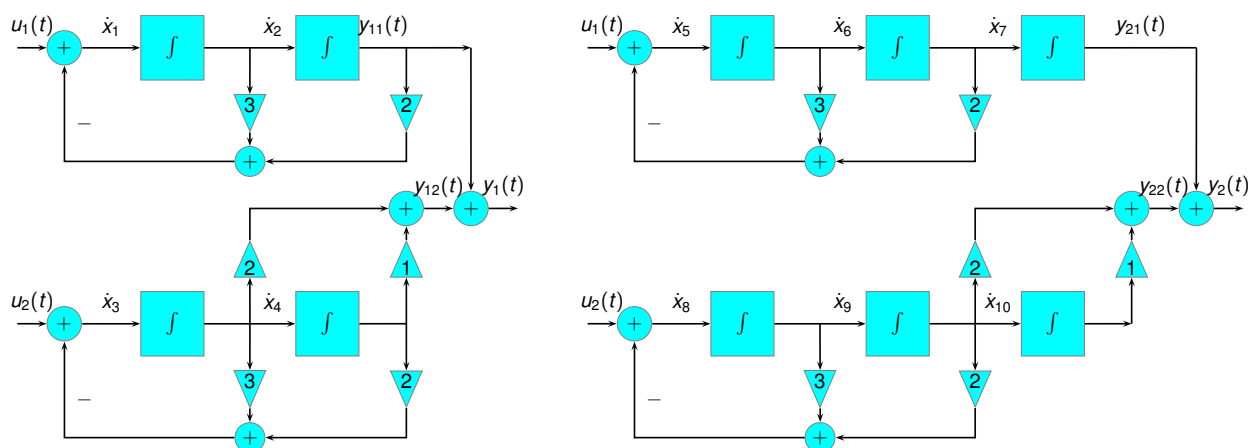
$$\begin{bmatrix} Y_1(s) \\ Y_2(s) \end{bmatrix} = \begin{bmatrix} \frac{1}{s^2+3s+2} & \frac{2s+1}{s^2+3s+2} \\ \frac{1}{s^3+3s^2+2s} & \frac{2s+1}{s^3+3s^2+2s} \end{bmatrix} \begin{bmatrix} U_1(s) \\ U_2(s) \end{bmatrix}$$

$$Y_1(s) = G_{11}(s)U_1(s) + G_{12}(s)U_2(s)$$

$$Y_2(s) = G_{21}(s)U_1(s) + G_{22}(s)U_2(s)$$



## Ejemplo de la FT al EE: Matriz de transferencia III



$$\begin{aligned} \dot{x}_1 &= u_1 - 3x_1 - 2x_2; \dot{x}_2 = x_1 \\ \dot{x}_3 &= u_2 - 3x_3 - 2x_4; \dot{x}_4 = x_3 \\ \dot{x}_5 &= u_1 - 3x_5 - 2x_6; \dot{x}_6 = x_5; \dot{x}_7 = x_6 \\ \dot{x}_8 &= u_2 - 3x_8 - 2x_9; \dot{x}_9 = x_8; \dot{x}_{10} = x_9 \\ y_1 &= x_2 + 2x_3 + x_4; y_2 = x_7 + 2x_9 + x_{10} \end{aligned}$$

## Ejemplo de la FT al EE: Matriz de transferencia IV



$$\begin{aligned}\dot{x}_1 &= u_1 - 3x_1 - 2x_2; \dot{x}_2 = x_1 \\ \dot{x}_3 &= u_2 - 3x_3 - 2x_4; \dot{x}_4 = x_3 \\ \dot{x}_5 &= u_1 - 3x_5 - 2x_6; \dot{x}_6 = x_5; \dot{x}_7 = x_6 \\ \dot{x}_8 &= u_2 - 3x_8 - 2x_9; \dot{x}_9 = x_8; \dot{x}_{10} = x_9 \\ y_1 &= x_2 + 2x_3 + x_4; y_2 = x_7 + 2x_9 + x_{10}\end{aligned}$$

$$\mathbf{A} = \begin{bmatrix} -3 & -2 & 0 & 0 & 0 & 0 & 0 & 0 & 0 & 0 \\ 1 & 0 & 0 & 0 & 0 & 0 & 0 & 0 & 0 & 0 \\ 0 & 0 & -3 & -2 & 0 & 0 & 0 & 0 & 0 & 0 \\ 0 & 0 & 1 & 0 & 0 & 0 & 0 & 0 & 0 & 0 \\ 0 & 0 & 0 & 0 & -3 & -2 & 0 & 0 & 0 & 0 \\ 0 & 0 & 0 & 0 & 1 & 0 & 0 & 0 & 0 & 0 \\ 0 & 0 & 0 & 0 & 0 & 1 & 0 & 0 & 0 & 0 \\ 0 & 0 & 0 & 0 & 0 & 0 & -3 & -2 & 0 & 0 \\ 0 & 0 & 0 & 0 & 0 & 0 & 0 & 1 & 0 & 0 \\ 0 & 0 & 0 & 0 & 0 & 0 & 0 & 0 & 1 & 0 \end{bmatrix} \quad \mathbf{B} = \begin{bmatrix} 1 & 0 \\ 0 & 0 \\ 0 & 1 \\ 0 & 0 \\ 1 & 0 \\ 0 & 0 \\ 0 & 0 \\ 0 & 1 \\ 0 & 0 \\ 0 & 0 \end{bmatrix}$$

$$\mathbf{C} = \begin{bmatrix} 0 & 1 & 2 & 1 & 0 & 0 & 0 & 0 & 0 & 0 \\ 0 & 0 & 0 & 0 & 0 & 0 & 1 & 0 & 2 & 1 \end{bmatrix}$$

## Ejemplo de la FT al EE: Matriz de transferencia V



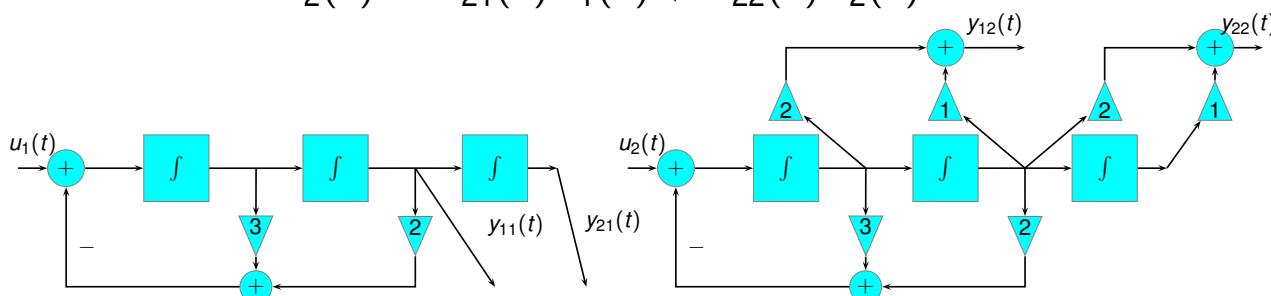
$$\mathbf{G}(s) = \begin{bmatrix} \frac{1}{s^2+3s+2} & \frac{2s+1}{s^2+3s+2} \\ \frac{1}{s^3+3s^2+2s} & \frac{2s+1}{s^3+3s^2+2s} \end{bmatrix}$$

- 2 Tratando conjuntamente las FT asociadas a la misma entrada, haciendo que todas tengan los mismos polos.

$$\begin{bmatrix} Y_1(s) \\ Y_2(s) \end{bmatrix} = \begin{bmatrix} \frac{s}{s^3+3s^2+2s} & \frac{2s^2+s}{s^3+3s^2+2s} \\ \frac{1}{s^3+3s^2+2s} & \frac{2s+1}{s^3+3s^2+2s} \end{bmatrix} \begin{bmatrix} U_1(s) \\ U_2(s) \end{bmatrix}$$

$$Y_1(s) = G_{11}(s)U_1(s) + G_{12}(s)U_2(s)$$

$$Y_2(s) = G_{21}(s)U_1(s) + G_{22}(s)U_2(s)$$

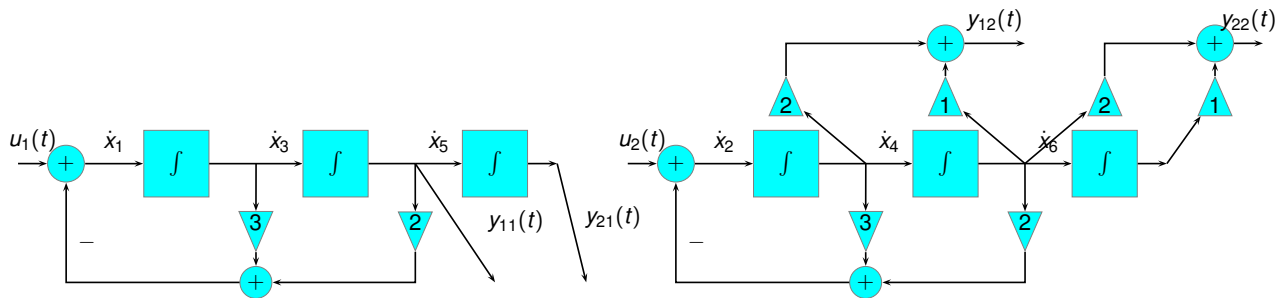


# Ejemplo de la FT al EE: Matriz de transferencia VI



$$Y_1(s) = G_{11}(s)U_1(s) + G_{12}(s)U_2(s)$$

$$Y_2(s) = G_{21}(s)U_1(s) + G_{22}(s)U_2(s)$$



$$\dot{x}_1 = u_1 - 3x_1 - 2x_3; \quad \dot{x}_2 = u_2 - 3x_4 - 2x_5$$

$$\dot{x}_3 = x_1; \quad \dot{x}_4 = x_2;$$

$$\dot{x}_5 = x_3; \quad \dot{x}_6 = x_4;$$

$$y_1 = y_{11} + y_{12} = x_3 + 2x_2 + x_4;$$

$$y_2 = y_{21} + y_{22} = x_5 + 2x_4 + x_6;$$

# Ejemplo de la FT al EE: Matriz de transferencia VII



$$\dot{x}_1 = u_1 - 3x_1 - 2x_3; \quad \dot{x}_2 = u_2 - 3x_4 - 2x_5$$

$$\dot{x}_3 = x_1; \quad \dot{x}_4 = x_2;$$

$$\dot{x}_5 = x_3; \quad \dot{x}_6 = x_4;$$

$$y_1 = y_{11} + y_{12} = x_3 + 2x_2 + x_4;$$

$$y_2 = y_{21} + y_{22} = x_5 + 2x_4 + x_6;$$

$$\begin{bmatrix} \dot{x}_1 \\ \dot{x}_2 \\ \dot{x}_3 \\ \dot{x}_4 \\ \dot{x}_5 \\ \dot{x}_6 \end{bmatrix} = \begin{bmatrix} -3 & 0 & -2 & 0 & 0 & 0 \\ 0 & -3 & 0 & -2 & 0 & 0 \\ 1 & 0 & 0 & 0 & 0 & 0 \\ 0 & 1 & 0 & 0 & 0 & 0 \\ 0 & 0 & 1 & 0 & 0 & 0 \\ 0 & 0 & 0 & 1 & 0 & 0 \end{bmatrix} \begin{bmatrix} x_1 \\ x_2 \\ x_3 \\ x_4 \\ x_5 \\ x_6 \end{bmatrix} + \begin{bmatrix} 1 & 0 \\ 0 & 1 \\ 0 & 0 \\ 0 & 0 \\ 0 & 0 \\ 0 & 0 \end{bmatrix} \begin{bmatrix} u_1 \\ u_2 \end{bmatrix}$$

$$\begin{bmatrix} y_1 \\ y_2 \end{bmatrix} = \begin{bmatrix} 0 & 2 & 1 & 1 & 0 & 0 \\ 0 & 0 & 0 & 2 & 1 & 1 \end{bmatrix} \begin{bmatrix} x_1 & x_2 & x_3 & x_4 & x_5 & x_6 \end{bmatrix}^T$$



$$\mathbf{G}(s) = \begin{bmatrix} \frac{1}{s^2+3s+2} & \frac{2s+1}{s^2+3s+2} \\ \frac{1}{s^3+3s^2+2s} & \frac{2s+1}{s^3+3s^2+2s} \end{bmatrix}$$

Por el primer método hemos obtenido 10 estados.

Por el segundo 6. Por lo tanto, es mejor el segundo.

¿ Podemos reducir el número de estados al mínimo que nos fija el denominador común a toda la matriz de transferencia ?

Existen algunos métodos que nos permiten intentar reducirlo hasta el número mínimo de estados, pero la elección de los estados no es sencilla.

Nosotros intentaremos reducirlo en la medida de lo posible utilizando matrices de controlabilidad u observabilidad, o ...



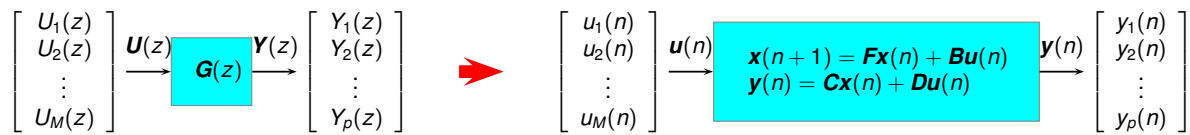
... por medio de Matlab (tal y como se explica al final de este apartado):

$$\begin{bmatrix} \dot{x}_1 \\ \dot{x}_2 \\ \dot{x}_3 \end{bmatrix} = \begin{bmatrix} -0,306 & -0,629 & 1,562 \\ 0,592 & -0,122 & -1 \\ 0,425 & 1,145 & -2,568 \end{bmatrix} \begin{bmatrix} x_1 \\ x_2 \\ x_3 \end{bmatrix} + \begin{bmatrix} 0,631 & 1,073 \\ -0,278 & 0,228 \\ 0,155 & -0,739 \end{bmatrix} \begin{bmatrix} u_1 \\ u_2 \end{bmatrix}$$

$$\begin{bmatrix} y_1 \\ y_2 \end{bmatrix} = \begin{bmatrix} 0,5888 & 0,3724 & -1,736 \\ 0,1967 & 0,7302 & 0,5113 \end{bmatrix} \begin{bmatrix} x_1 & x_2 & x_3 \end{bmatrix}^T$$



¿ Dada una función de transferencia  $G(z)$  podemos obtener una representación en el espacio de estados ( $F, G, H, J$ ) ?



A la hora de realizar la conversión de  $G(z)$  a ( $F, G, H, J$ ), podemos seguir los mismos procedimientos vistos en el caso continuo, teniendo en cuenta que el integrador continuo será sustituido por el retardo discreto y la 's' por la 'z'.

En las transparencias siguientes, se resumen los métodos y se recogen algunos ejemplos.

# De la FT al EE II: Método canónico controlable



Dada la función de transferencia  $G_{kj}(z) = \frac{b_0 z^R + b_1 z^{R-1} + \dots + b_{R-1} z + b_R}{z^R + a_1 z^{R-1} + \dots + a_{R-1} z + a_R}$  se obtiene la siguiente representación en el EE:

$$\begin{bmatrix} x_1(k+1) \\ x_2(k+1) \\ \vdots \\ x_{R-1}(k+1) \\ x_R(k+1) \end{bmatrix} = \begin{bmatrix} -a_1 & -a_2 & \dots & -a_{R-1} & -a_R \\ 1 & 0 & \dots & 0 & 0 \\ 0 & 1 & \dots & 0 & 0 \\ \vdots & \vdots & \ddots & \vdots & \vdots \\ 0 & 0 & \dots & 1 & 0 \end{bmatrix} \begin{bmatrix} x_1(k) \\ x_2(k) \\ \vdots \\ x_{R-1}(k) \\ x_R(k) \end{bmatrix} + \begin{bmatrix} 1 \\ 0 \\ \vdots \\ 0 \\ 0 \end{bmatrix} u_j(k)$$

$$y_{kj}(k) = [b_1 - b_0 a_1 \quad b_2 - b_0 a_2 \quad \dots \quad b_R - b_0 a_R] [x_1 \quad x_2 \quad \dots \quad x_R]^T + b_0 u_j(k)$$

$$x_i = x_i(k)$$

**Ejemplo:** Calcular la representación en el EE de la  $G(z) = \frac{z^3 + 4z^2 + 3z + 2}{z^3 + 7z^2 + 12z}$  por el método de Franklin.

$$\begin{bmatrix} x_1(k+1) \\ x_2(k+1) \\ x_3(k+1) \end{bmatrix} = \begin{bmatrix} -7 & -12 & 0 \\ 1 & 0 & 0 \\ 0 & 1 & 0 \end{bmatrix} \begin{bmatrix} x_1(k) \\ x_2(k) \\ x_3(k) \end{bmatrix} + \begin{bmatrix} 1 \\ 0 \\ 0 \end{bmatrix} u(t)$$

$$[y(k)] = [-3 \quad -9 \quad 2] [x_1(k) \quad x_2(k) \quad x_3(k)]^T + u(k)$$

## De la FT al EE III: Forma canónica observable



Dada la función de transferencia  $G_{kj}(z) = \frac{b_0 z^R b_1 z^{R-1} + \dots + b_{R-1} z + b_R}{z^R + a_1 z^{R-1} + \dots + a_{R-1} z + a_R}$  se obtiene la siguiente representación en el EE:

$$\begin{bmatrix} x_1(k+1) \\ x_2(k+1) \\ \vdots \\ x_{R-1}(k+1) \\ x_R(k+1) \end{bmatrix} = \begin{bmatrix} -a_1 & 1 & 0 & \dots & 0 \\ -a_2 & 0 & 1 & \dots & 0 \\ \vdots & \vdots & \vdots & \ddots & \vdots \\ -a_{R-1} & 0 & 0 & \dots & 1 \\ -a_R & 0 & 0 & \dots & 0 \end{bmatrix} \begin{bmatrix} x_1 \\ x_2 \\ \vdots \\ x_{R-1} \\ x_R \end{bmatrix} + \begin{bmatrix} b_1 - b_0 a_1 \\ b_2 - b_0 a_2 \\ \vdots \\ b_{R-1} - b_0 a_{R-1} \\ b_R - b_0 a_R \end{bmatrix} u_j(k)$$

$$[y_{kj}(k)] = [1 \ 0 \ \dots \ 0] [x_1 \ x_2 \ \dots \ x_R]^T + b_0 u_j(k)$$

$$x_i = x_i(k)$$

**Ejemplo** Calcular la representación observable de  $G(z) = \frac{z^3 + 4z^2 + 3z + 2}{z^3 + 7z^2 + 12z}$  por el método canónico observable.

$$\begin{bmatrix} x_1(k+1) \\ x_2(k+1) \\ x_3(k+1) \end{bmatrix} = \begin{bmatrix} -7 & 1 & 0 \\ -12 & 0 & 1 \\ 0 & 0 & 0 \end{bmatrix} \begin{bmatrix} x_1(k) \\ x_2(k) \\ x_3(k) \end{bmatrix} + \begin{bmatrix} -3 \\ -9 \\ 2 \end{bmatrix} u(t)$$
$$[y(k)] = [1 \ 0 \ 0] [x_1(k) \ x_2(k) \ x_3(k)]^T + u(k)$$

## Esquema



- 1 Objetivos
- 2 Modelos en el Espacio de Estados (EE) Continuo
- 3 Modelos en el Espacio de Estados (EE) Discreto
- 4 Transformaciones entre modelos
- 5 Respuesta General**
  - Solución del sistema lineal continuo en el EE
  - Solución del sistema lineal discreto en el EE
- 6 Simulación





- 1 Objetivos
- 2 Modelos en el Espacio de Estados (EE) Continuo
- 3 Modelos en el Espacio de Estados (EE) Discreto
- 4 Transformaciones entre modelos
- 5 **Respuesta General**
  - Solución del sistema lineal continuo en el EE
  - Solución del sistema lineal discreto en el EE
- 6 Simulación

## Solución del sistema lineal continuo en el EE I



$$\begin{bmatrix} u_1(t) \\ u_2(t) \\ \vdots \\ u_M(t) \end{bmatrix} \xrightarrow{u(t)} \begin{bmatrix} \dot{\mathbf{x}}(t) = \mathbf{A}\mathbf{x}(t) + \mathbf{B}u(t) \\ \mathbf{y}(t) = \mathbf{C}\mathbf{x}(t) + \mathbf{D}u(t) \end{bmatrix} \xrightarrow{y(t)} \begin{bmatrix} y_1(t) \\ y_2(t) \\ \vdots \\ y_P(t) \end{bmatrix}$$

Si multiplicamos la ecuación de estado por  $e^{-\mathbf{A}t}$ :

$$e^{-\mathbf{A}t} \dot{\mathbf{x}}(t) = e^{-\mathbf{A}t} \mathbf{A}\mathbf{x}(t) + e^{-\mathbf{A}t} \mathbf{B}u(t)$$

Teniendo en cuenta que  $e^{-\mathbf{A}t} \mathbf{A} = \mathbf{A}e^{-\mathbf{A}t}$  y operando:

$$e^{-\mathbf{A}t} \dot{\mathbf{x}}(t) - \mathbf{A}e^{-\mathbf{A}t} \mathbf{x}(t) = e^{-\mathbf{A}t} \mathbf{B}u(t)$$

La ecuación se puede reescribir como:

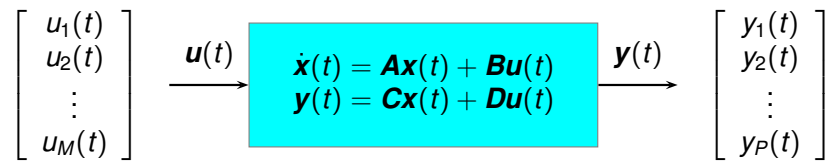
$$\frac{d(e^{-\mathbf{A}t} \mathbf{x}(t))}{dt} = e^{-\mathbf{A}t} \mathbf{B}u(t)$$

Integrando a ambos lados de la expresión se tiene:

$$e^{-\mathbf{A}t} \mathbf{x}(t) - e^{-\mathbf{A}t_0} \mathbf{x}(t_0) = \int_{t_0}^t e^{-\mathbf{A}\tau} \mathbf{B}u(\tau) d\tau$$

Operando, se tiene que:

$$\mathbf{x}(t) = e^{\mathbf{A}(t-t_0)} \mathbf{x}(t_0) + \int_{t_0}^t e^{\mathbf{A}(t-\tau)} \mathbf{B}u(\tau) d\tau$$



El valor de los estados se calcula por la siguiente expresión:

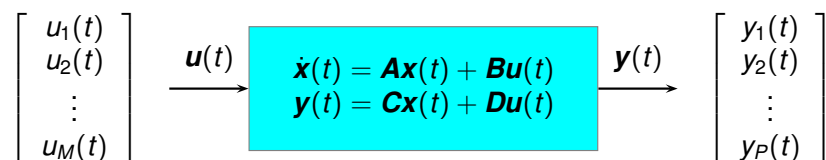
$$\mathbf{x}(t) = e^{\mathbf{A}(t-t_0)}\mathbf{x}(t_0) + \int_{t_0}^t e^{\mathbf{A}(t-\tau)}\mathbf{B}\mathbf{u}(\tau)d\tau$$

Aparecen dos sumandos:

- El primero se corresponde a las condiciones iniciales ( $t_0 = 0$ ), es la solución a la ecuación autónoma, y se denomina componente homogénea.
- El segundo es la solución debida a la presencia de la señal de entrada y se denomina componente forzada. La forma integral en la que aparece la señal de entrada toma la forma de una convolución.

La respuesta  $\mathbf{y}(t)$  se obtiene directamente sustituyendo el estado por la ecuación anterior:

$$\mathbf{y}(t) = \mathbf{C}e^{\mathbf{A}(t-t_0)}\mathbf{x}(t_0) + \int_{t_0}^t \mathbf{C}e^{\mathbf{A}(t-\tau)}\mathbf{B}\mathbf{u}(\tau)d\tau + \mathbf{D}\mathbf{u}(t)$$



En resumen, las expresiones que permiten obtener el valor de los estados y la respuesta del sistema son:

$$\mathbf{x}(t) = e^{\mathbf{A}(t-t_0)}\mathbf{x}(t_0) + \int_{t_0}^t e^{\mathbf{A}(t-\tau)}\mathbf{B}\mathbf{u}(\tau)d\tau$$

$$\mathbf{y}(t) = \mathbf{C}e^{\mathbf{A}(t-t_0)}\mathbf{x}(t_0) + \int_{t_0}^t \mathbf{C}e^{\mathbf{A}(t-\tau)}\mathbf{B}\mathbf{u}(\tau)d\tau + \mathbf{D}\mathbf{u}(t)$$

A pesar de las expresiones anteriores, no siempre es sencillo obtener la solución analítica, ya que para eso hay que calcular los valores de  $e^{\mathbf{A}(t-t_0)}$  y de la integral.



- 1 Objetivos
- 2 Modelos en el Espacio de Estados (EE) Continuo
- 3 Modelos en el Espacio de Estados (EE) Discreto
- 4 Transformaciones entre modelos
- 5 **Respuesta General**
  - Solución del sistema lineal continuo en el EE
  - Solución del sistema lineal discreto en el EE
- 6 Simulación

## Respuesta Discretos en el EE I



$$\begin{aligned} \mathbf{x}(k+1) &= \mathbf{F}\mathbf{x}(k) + \mathbf{G}\mathbf{u}(k) \\ \mathbf{y}(k) &= \mathbf{H}\mathbf{x}(k) + \mathbf{J}\mathbf{u}(k) \end{aligned}$$

Para obtener la evolución y la respuesta del sistema lineal discreto en el EE a partir del estado inicial y la sucesión de señales de control, únicamente es necesario aplicar la expresión de estado de forma recursiva:

$$\begin{aligned} \mathbf{x}(k) &= \mathbf{F}\mathbf{x}(k-1) + \mathbf{G}\mathbf{u}(k-1) \\ &= \mathbf{F}(\mathbf{F}\mathbf{x}(k-2) + \mathbf{G}\mathbf{u}(k-2)) + \mathbf{G}\mathbf{u}(k-1) = \\ &= \mathbf{F}(\mathbf{F}(\mathbf{F}\mathbf{x}(k-3) + \mathbf{G}\mathbf{u}(k-3)) + \mathbf{G}\mathbf{u}(k-2)) + \mathbf{G}\mathbf{u}(k-1) = \\ &= \mathbf{F}^k\mathbf{x}(0) + \sum_{l=1}^k \mathbf{F}^{l-1}\mathbf{G}\mathbf{u}(k-l) \end{aligned}$$

Para calcular la respuesta, sustituimos la expresión del estado en la de la salida:

$$\begin{aligned} \mathbf{y}(k) &= \mathbf{H}\mathbf{x}(k) + \mathbf{J}\mathbf{u}(k) \\ &= \mathbf{H}\mathbf{F}^k\mathbf{x}(0) + \sum_{l=1}^k \mathbf{H}\mathbf{F}^{l-1}\mathbf{G}\mathbf{u}(k-l) + \mathbf{J}\mathbf{u}(k) \end{aligned}$$



$$\begin{aligned}\mathbf{x}(k) &= \mathbf{F}^k \mathbf{x}(0) + \sum_{l=1}^k \mathbf{F}^{l-1} \mathbf{G}u(k-l) \\ \mathbf{y}(k) &= \mathbf{H}\mathbf{F}^k \mathbf{x}(0) + \sum_{l=1}^k \mathbf{H}\mathbf{F}^{l-1} \mathbf{G}u(k-l) + \mathbf{J}u(k)\end{aligned}$$

En las expresiones obtenidas se puede ver como la respuesta del sistema depende de  $\mathbf{F}^j$  y del sumatorio del producto de dicha expresión por  $\mathbf{G}$  y la señal de control aplicada en cada instante.

Además la respuesta del sistema es la combinación lineal de la respuesta del sistema debida a las condiciones iniciales y la respuesta del sistema debida a la señal de entrada.



$$\begin{aligned}\mathbf{x}(k) &= \mathbf{F}^k \mathbf{x}(0) + \sum_{l=1}^k \mathbf{F}^{l-1} \mathbf{G}u(k-l) \\ \mathbf{y}(k) &= \mathbf{H}\mathbf{F}^k \mathbf{x}(0) + \sum_{l=1}^k \mathbf{H}\mathbf{F}^{l-1} \mathbf{G}u(k-l) + \mathbf{J}u(k)\end{aligned}$$

Para ver que valores de los autovalores de la matriz  $\mathbf{F}$  hacen que esta converja al multiplicarla por si misma:

$$\mathbf{F} = \mathbf{V}\mathbf{\Lambda}\mathbf{V}^{-1}$$

$$\mathbf{F}^2 = \mathbf{V}\mathbf{\Lambda}\mathbf{V}^{-1}\mathbf{V}\mathbf{\Lambda}\mathbf{V}^{-1} = \mathbf{V}\mathbf{\Lambda}^2\mathbf{V}^{-1}$$

$$\mathbf{F}^k = \mathbf{V}\mathbf{\Lambda}^k\mathbf{V}^{-1}$$

La matriz converge si sus autovalores están dentro del círculo unidad. Si están fuera diverge.



- 1 Objetivos
- 2 Modelos en el Espacio de Estados (EE) Continuo
- 3 Modelos en el Espacio de Estados (EE) Discreto
- 4 Transformaciones entre modelos
- 5 Respuesta General
- 6 Simulacion**

## Simulación del sistema lineal en el EE



Para simular un sistema en el EE con Matlab, se pueden utilizar las siguientes herramientas:

- Simulink
  - ▶ Construyendo el diagrama gráfico correspondiente con Simulink
  - ▶ Utilizando los bloques de variables de estado lineales
  - ▶ Utilizando un diagrama gráfico matricial.
- Las herramientas de simulación de la Toolbox de Control
- Herramientas adicionales:
  - ▶ Integradores numéricos de Matlab para sistemas continuos
  - ▶ Implementación del bucle de simulación para sistemas discretos

Con la toolbox de control únicamente se pueden simular sistemas lineales. Con el resto de los métodos se pueden simular sistemas lineales o no lineales.

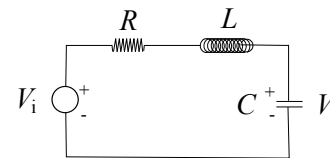
A continuación veremos ejemplos de los diferentes métodos.



## Ejemplo 3: Simulación del Circuito RLC

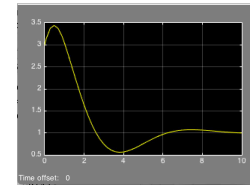
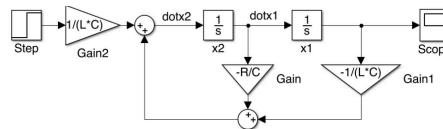
$$\mathbf{A} = \begin{bmatrix} 0 & 1 \\ -\frac{1}{LC} & -\frac{R}{C} \end{bmatrix}, \mathbf{B} = \begin{bmatrix} 0 \\ \frac{1}{LC} \end{bmatrix},$$

$$\mathbf{C} = \begin{bmatrix} 1 & 0 \end{bmatrix}, \mathbf{D} = \begin{bmatrix} 0 \end{bmatrix}$$



- Simulación con el esquema gráfico completo

```
L=1;C=1;R=1;
x0=[3,2]';
x01=x0(1);
x02=x0(2);
```



En el código (o en la línea de comandos) se declaran las variables

En el modelo se monta el esquema gráfico, en los integradores se indican los estados iniciales, y en Simulink se añade el generador de señales y el visor.

El resultado de la simulación, lanzada desde Simulink, se visualiza en el visor.



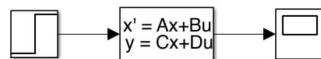
## Ejemplo 3: Simulación del Circuito RLC

$$\mathbf{A} = \begin{bmatrix} 0 & 1 \\ -\frac{1}{LC} & -\frac{R}{C} \end{bmatrix}, \mathbf{B} = \begin{bmatrix} 0 \\ \frac{1}{LC} \end{bmatrix},$$

$$\mathbf{C} = \begin{bmatrix} 1 & 0 \end{bmatrix}, \mathbf{D} = \begin{bmatrix} 0 \end{bmatrix}$$

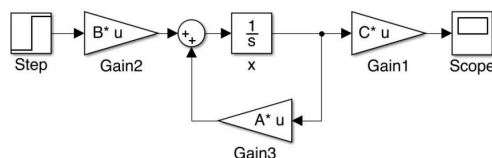
```
L=1;C=1;R=1;
x0=[3,2]';
A=[0,1;-1/L/C,-R/C];
B=[0;1/L/C];
C=[1 0];D=0;
```

- Simulación con los bloques de variables de estado



En el bloque se usan las matrices y se indican los estados iniciales.

- Simulación utilizando un diagrama gráfico matricial



Las ganancias en este caso tienen una *multiplicación matricial* (elegir la opción dentro del bloque ganancia). Además, en la inicialización del integrador, hay que poner el vector de estados.

*Para simular un sistema discreto, utilizar bloques retardadores en vez de bloques integradores, y el bloque de variables de estado discreto.*

# Simulación con la toolbox de control



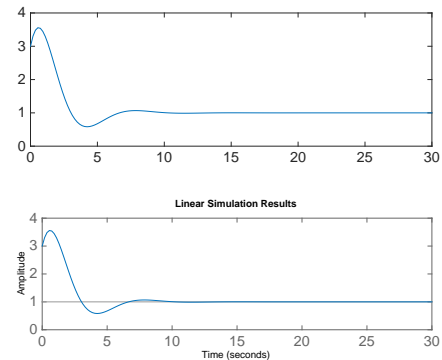
Para simular con la toolbox de control se pueden usar las mismas orden que se usan para la función de transferencia. Además, se puede simular la respuesta a las condiciones del estado inicial con la orden *initial* o con la orden *lsim*, que también admite como parámetro de entrada el estado inicial.

## Ejemplo 3: Simulación del Circuito RLC

```
%Definición de los datos
L=1;C=1;R=1;
A=[0,1;-1/L/C,-R/C];B=[0;1/L/C];
C=[1 0];D=0;
x0=[3,2]';
ve=ss(A,B,C,D); %Definición del sistema

%Simulación con step y condiciones iniciales
%Si el sistema está en VE, ambas ordenes
%tambien devuelve la evolución de los estados.
[y0,t,x]=initial(ve,x0,30)
[ys,t,x]=step(ve,t)
subplot(2,1,1);plot(t,y0+ys)

%Simulación con lsim
u=ones(length(t),1);
subplot(2,1,2);
lsim(ve,u,t,x0)
```



# Simulación de continuos mediante integración I



Matlab proporciona multiples herramientas de integración numerica (ode45, ode23, ode15) que permiten simular el comportamiento de sistemas continuos. Para poder utilizarlas hay que definir el sistema dinamico en una función de Matlab que tenga la siguiente cabecera. En el cuerpo de la función se implementa la ecuación diferencial en la representación en variables de estado.

**function** xdot=fun(t,x)

**t**: Instante de tiempo

**x**: Vector con los valores de estado en el instante t

**xdot**: Vector con la derivada del estado en el instante t

Una vez implementada la ecuacion diferencial en Matlab, se simula su comportamiento con la llamada al integrador:

**[t,x]=ode45(@fun,tiempo,x0)**

**@fun**: Función que implementa la ecuación diferencial

**tiempo=[tinicial,tfinal]**

**x0**: Vector con las condiciones iniciales

**t**: Vector con los instantes en los que se devuelven los estados

**x**: Matriz, en cada columna un estado, en cada fila un instante de

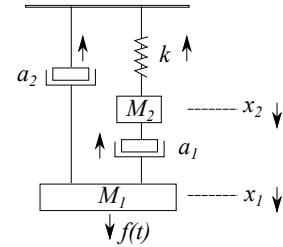
# Ejemplo de herramientas de integración I



## Sistema mecánico

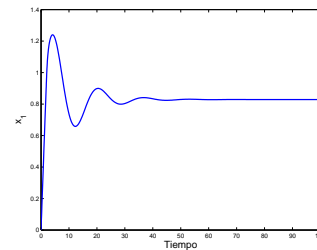
$$\dot{\mathbf{x}} = \begin{bmatrix} \dot{x}_1 \\ \dot{x}_2 \\ \dot{x}_3 \\ \dot{x}_4 \end{bmatrix} = \begin{bmatrix} x_3 \\ x_4 \\ \frac{f}{M_1} - \frac{a_2}{M_1}x_3 - \frac{a_1}{M_1}(x_3 - x_4) \\ \frac{-k}{M_2}x_2 + \frac{a_1}{M_2}(x_3 - x_4) \end{bmatrix}$$

$$\mathbf{y} = x_1$$



```
function xdot=Mecanico(t,x)
%Constantes
M1=1;M2=3;
k=0.5;
a1=1; a2=2;
%Aplicamos el escalon hasta t=2
if t<2
    f=1;
else
    f=0;
end
%Ecuacion diferencial
xdot(1,1)=x(3);
xdot(2,1)=x(4);
xdot(3,1)=f/M1-a2/M1*x(3)-a1/M1*(x(3)-x(4));
xdot(4,1)=-k/M2*x(2)+a1/M2*(x(3)-x(4));
```

```
x0=[0;0;0.5;0.5];
[t,x]=ode45(@Mecanico,[0,100],x0);
plot(t,x(:,1),'LineWidth',2)
xlabel('Tiempo','FontSize',16);
ylabel('x_1','FontSize',16);
```



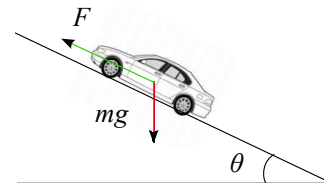
# Ejemplo de herramientas de integración II



## Vehículo terrestre

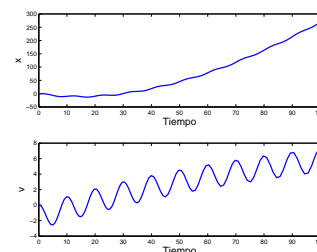
$$\begin{bmatrix} \dot{x}_1 \\ \dot{x}_2 \end{bmatrix} = \begin{bmatrix} x_2 \\ \frac{1}{m}F(t) - g \sin(\theta(t)) - \frac{b}{m}x_2 \end{bmatrix}$$

$$\mathbf{y} = \begin{bmatrix} x_1 & x_2 \end{bmatrix}^T$$



```
function xdot=Vehiculo(t,x)
%Constantes
g=9.8;
m=100;
b=1;
%Entrada y perturbacion
F=10;
w=0.1*sin(2*pi/10*t);
%Ecuacion diferencial
xdot(1,1)=x(2);
xdot(2,1)=1/m*F-g*w-b/m*x(2);
```

```
x0=[0;0];
[t,x]=ode45(@Vehiculo,[0,100],x0);
subplot(2,1,1);plot(t,x(:,1))
xlabel('Tiempo','FontSize',16);
ylabel('x','FontSize',16);
subplot(2,1,2);plot(t,x(:,2))
xlabel('Tiempo','FontSize',16);
ylabel('v','FontSize',16);
```







Finalmente, es importante tener en cuenta que:

- Aunque los ejemplos elegidos son de sistemas *lineales*, la misma forma de proceder se puede utilizar para sistemas no lineales.
- Si la representación de partida del sistema no se encuentra en una representación en el EE, hay que obtener dicha representación con alguno de los métodos vistos en clase (EDO  $\rightarrow$  EE, FT  $\rightarrow$  EE, Representación gráfica  $\rightarrow$  EE, Reducción de Sistemas)
- Tal y como hemos presentado el método, los parámetros del modelo y las señales de entrada se definen dentro de la función de Matlab que implementa la ODE. Esto no es estrictamente necesario, ya que es posible pasarle a la función parámetros adicionales.



Para simular de forma genérica un sistema discreto lo único que es necesario es implementar dentro de un bucle las operaciones definidas en la ecuación en diferencias.

En este caso no es necesario tener la representación en el EE, aunque también se pueden realizar el bucle sobre dicha representación, ya que su ecuación dinámica constituye una ecuación en diferencias con un único adelanto.

El resto de las representaciones hay que convertirlas a una representación en diferencias.

Con el objeto de poder realizar los cálculos habrá que fijar las condiciones iniciales a los valores deseados (0 si no se dice nada).

Para poder representar los resultados, es conveniente ir almacenándolos en un array o matriz.

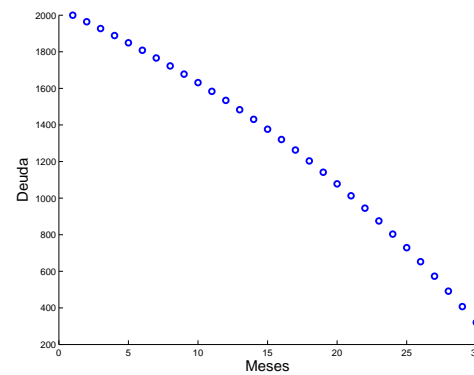


## Pago de un prestamo bancario

$$y(k) = y(k - 1) + 0,01 r y(k - 1) - u(k)$$

```
clear all;close all;
r=3.2;
y(1)=2000;
for k=2:30
    u(k)=100;
    y(k)=y(k-1)+0.01*r*y(k-1)-u(k)
end

hold on; plot(y,'o','LineWidth',2)
xlabel('Meses','FontSize',16);
ylabel('Deuda','FontSize',16);
```



## Ecuación logística discreta

$$x(k + 1) - R x(k) (1 - x(k)) = 0$$

```
clear all;close all;
R=2;
x(1)=0.8;
for k=2:30
    x(k)=R*x(k-1)*(1-x(k-1));
end

hold on; plot(x,'o','LineWidth',2)
xlabel('Meses','FontSize',16);
ylabel('Densidad Poblacion','FontSize',16);
```

