



ELECTRÓNICA DE POTENCIA

Cartagena99

CLASES PARTICULARES, TUTORÍAS TÉCNICAS ONLINE
LLAMA O ENVIA WHATSAPP: 689 45 44 70

ONLINE PRIVATE LESSONS FOR SCIENCE STUDENTS
CALL OR WHATSAPP:689 45 44 70

<https://www.youtube.com/watch?v=rUQxddype4I>

<https://www.youtube.com/watch?v=xVJOTLkBjLs>

<https://www.youtube.com/watch?v=A9H3vef9IcY>

<https://www.youtube.com/watch?v=E2CeefIX3AU>

Cartagena99

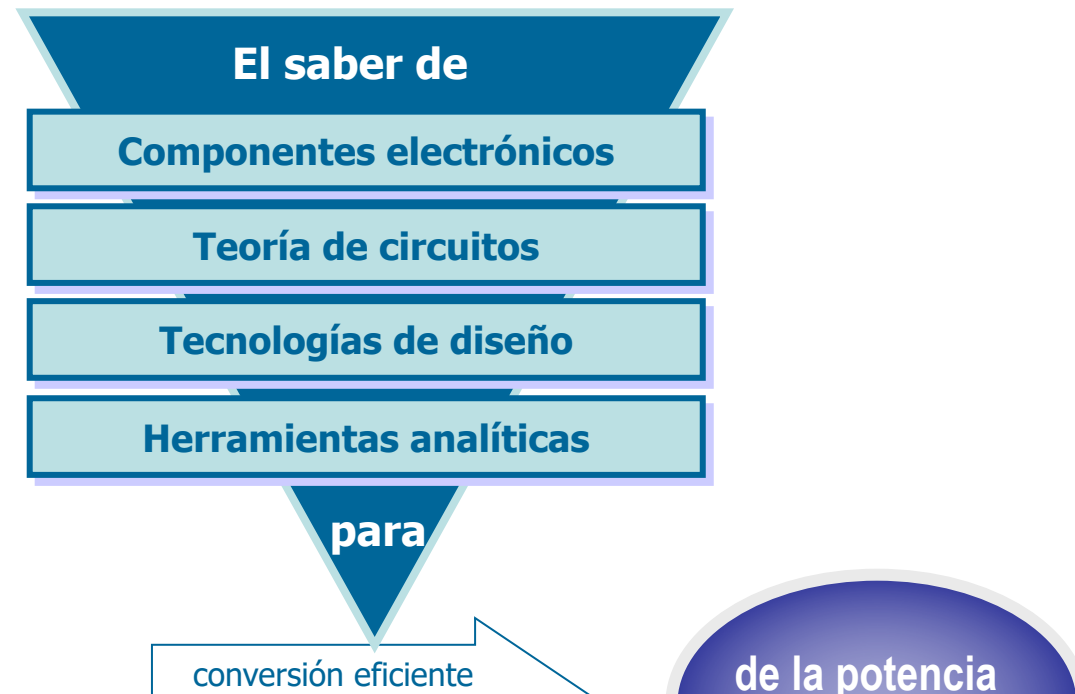
CLASES PARTICULARES, TUTORÍAS TÉCNICAS ONLINE
LLAMA O ENVIA WHATSAPP: 689 45 44 70

- - -

ONLINE PRIVATE LESSONS FOR SCIENCE STUDENTS
CALL OR WHATSAPP:689 45 44 70

Definición de la IEEE Power Electronics Society

Power electronics is a technology for converting, controlling and conditioning the flow of electrical energy from the source to the load according to the requirements of the source and/or the load by means of power semiconductors



Cartagena99

CLASES PARTICULARES, TUTORÍAS TÉCNICAS ONLINE
LLAMA O ENVÍA WHATSAPP: 689 45 44 70

ONLINE PRIVATE LESSONS FOR SCIENCE STUDENTS
CALL OR WHATSAPP:689 45 44 70

Power Electronic Systems

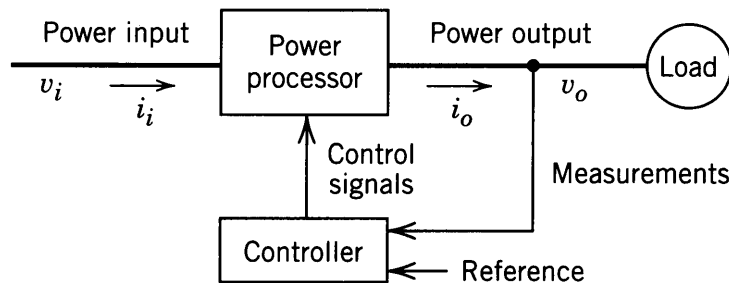


Figure 1-1 Block diagram of a power electronic system.

- Block diagram
- Role of Power Electronics
- Reasons for growth

Cartagena99

CLASES PARTICULARES, TUTORÍAS TÉCNICAS ONLINE
LLAMA O ENVÍA WHATSAPP: 689 45 44 70

ONLINE PRIVATE LESSONS FOR SCIENCE STUDENTS
CALL OR WHATSAPP:689 45 44 70

Copyright © 2003

Chapter 1 Introduction

www.cartagena99.com no se hace responsable de la información contenida en el presente documento en virtud al Artículo 17 de la Ley de Servicios de la Sociedad de la Información y de Comercio Electrónico, de 11 de julio de 2002. Si la información contenida en el documento es ilícita o lesiona bienes o derechos de un tercero háganoslo saber y será retirada.

Interdisciplinary Nature of Power Electronics

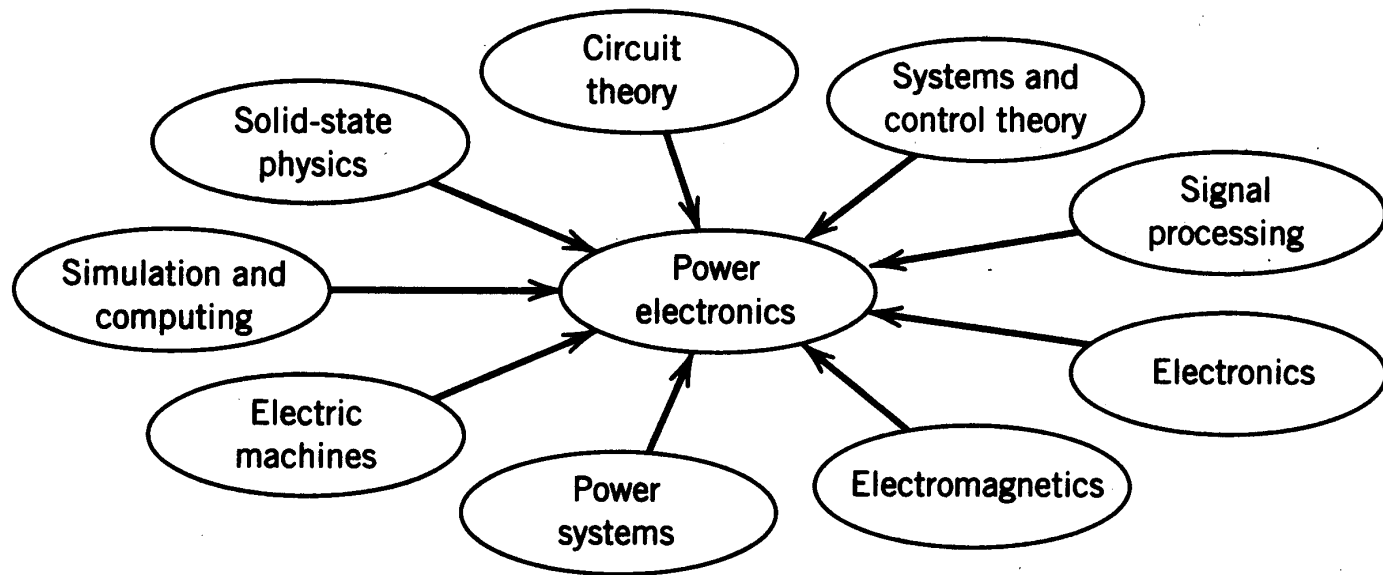


Figure 1-10 Interdisciplinary nature of power electronics.

Cartagena99

CLASES PARTICULARES, TUTORÍAS TÉCNICAS ONLINE
LLAMA O ENVÍA WHATSAPP: 689 45 44 70

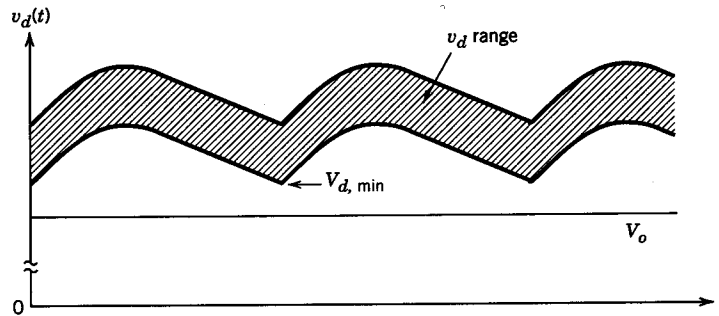
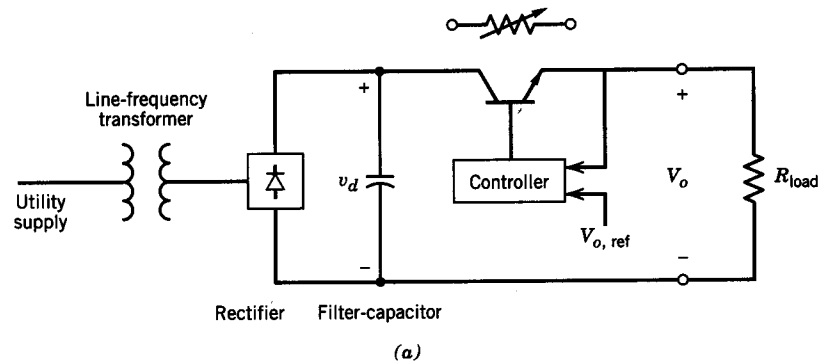
ONLINE PRIVATE LESSONS FOR SCIENCE STUDENTS
CALL OR WHATSAPP:689 45 44 70

Copyright © 2003

Chapter 1 Introduction

www.cartagena99.com no se hace responsable de la información contenida en el presente documento en virtud al Artículo 17.1 de la Ley de Servicios de la Sociedad de la Información y de Comercio Electrónico, de 11 de julio de 2002. Si la información contenida en el documento es ilícita o lesiona bienes o derechos de un tercero háganoslo saber y será retirada.

Linear Power Supply



Cartagena99

CLASES PARTICULARES, TUTORÍAS TÉCNICAS ONLINE
LLAMA O ENVÍA WHATSAPP: 689 45 44 70

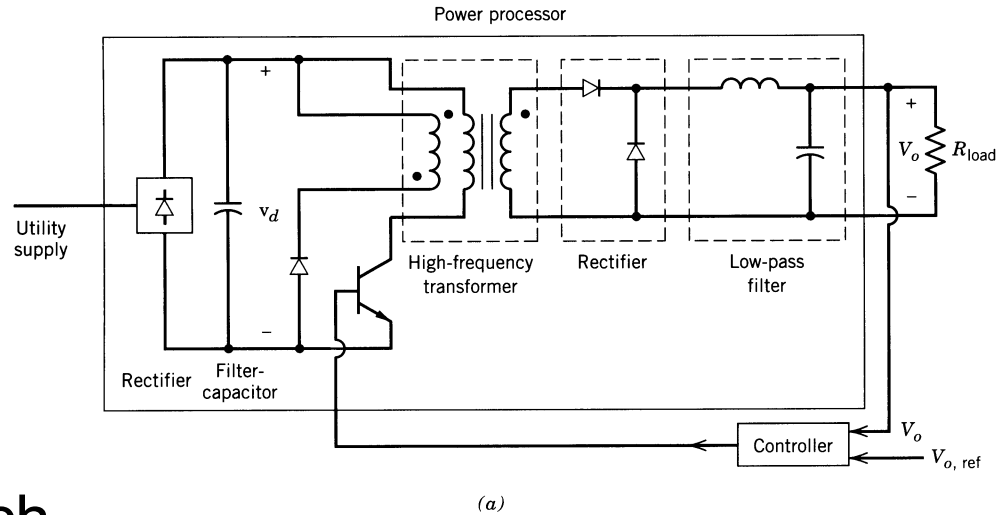
ONLINE PRIVATE LESSONS FOR SCIENCE STUDENTS
CALL OR WHATSAPP: 689 45 44 70

Copyright © 2003

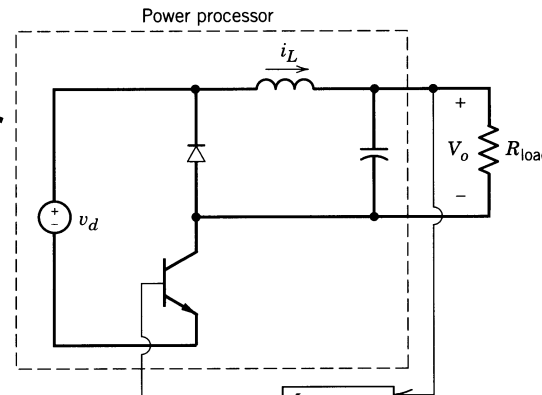
Chapter 1 Introduction

www.cartagena99.com no se hace responsable de la información contenida en el presente documento en virtud al Artículo 17 de la Ley de Servicios de la Sociedad de la Información y de Comercio Electrónico, de 11 de julio de 2002. Si la información contenida en el documento es ilícita o lesiona bienes o derechos de un tercero háganoslo saber y será retirada.

Switch-Mode Power Supply



- Transistor as a switch
- High Efficiency
- High-Frequency Transformer



Cartagena99

CLASES PARTICULARES, TUTORÍAS TÉCNICAS ONLINE
 LLAMA O ENVÍA WHATSAPP: 689 45 44 70

ONLINE PRIVATE LESSONS FOR SCIENCE STUDENTS
 CALL OR WHATSAPP: 689 45 44 70

Power Processor as a Combination of Converters

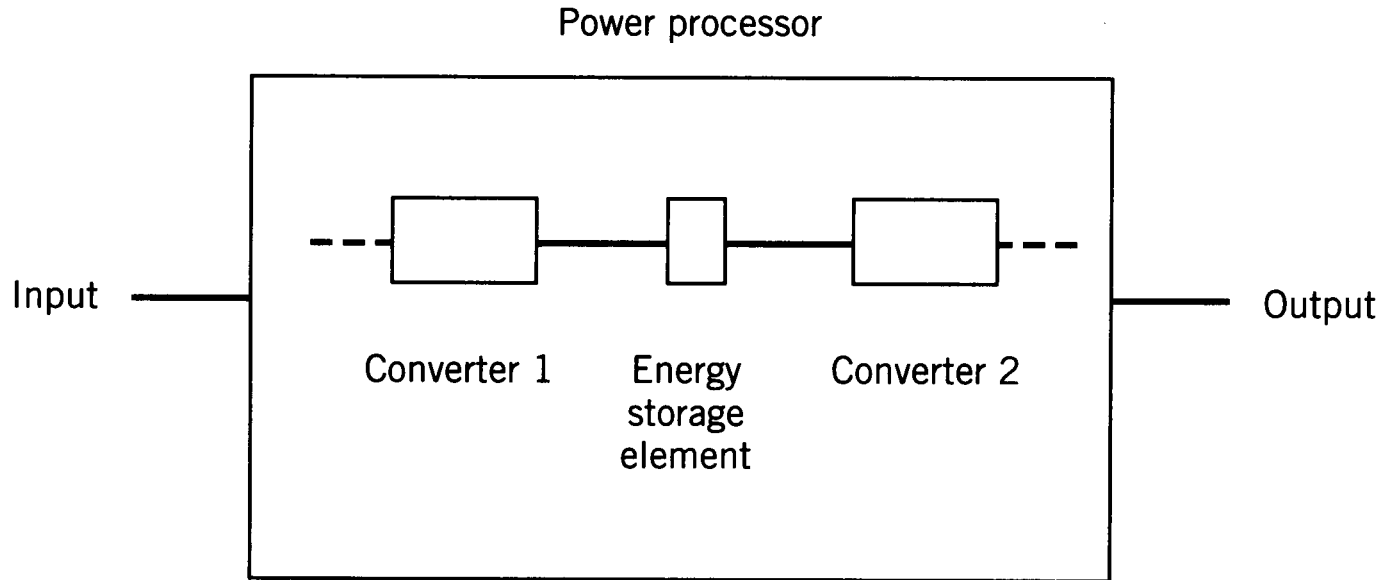


Figure 1-6 Power processor block diagram.

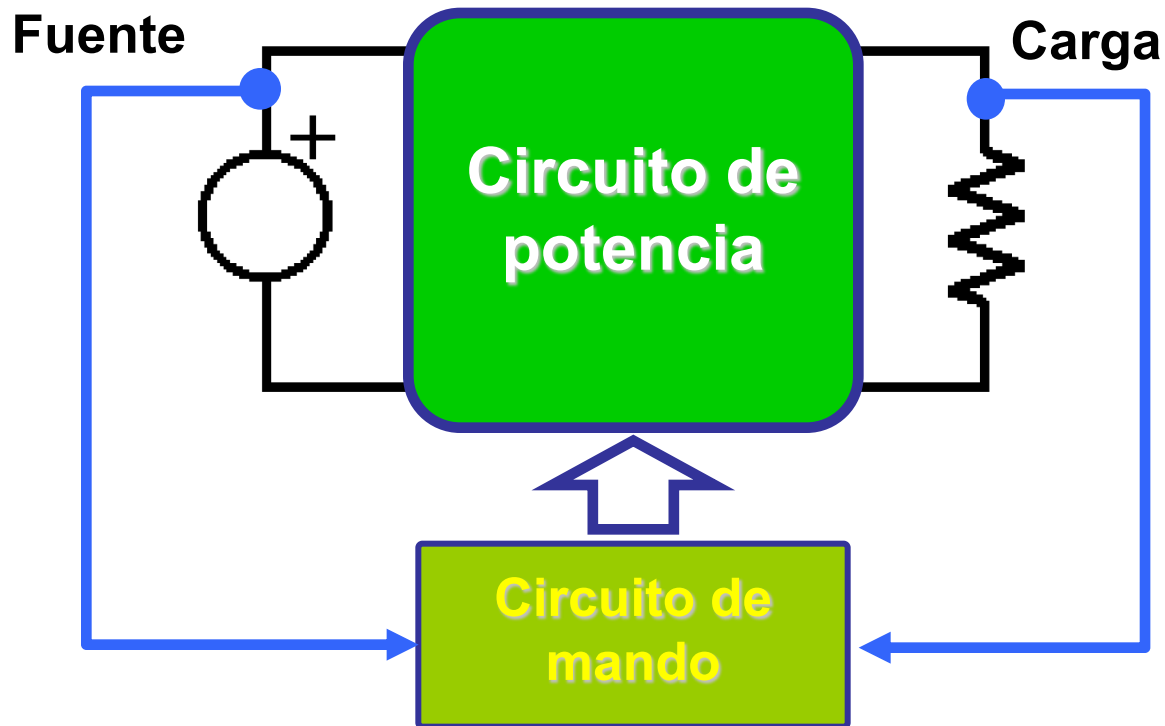
- Most practical topologies require an energy

Cartagena99

CLASES PARTICULARES, TUTORÍAS TÉCNICAS ONLINE
LLAMA O ENVÍA WHATSAPP: 689 45 44 70

ONLINE PRIVATE LESSONS FOR SCIENCE STUDENTS
CALL OR WHATSAPP: 689 45 44 70

Convertidores electrónicos de potencia

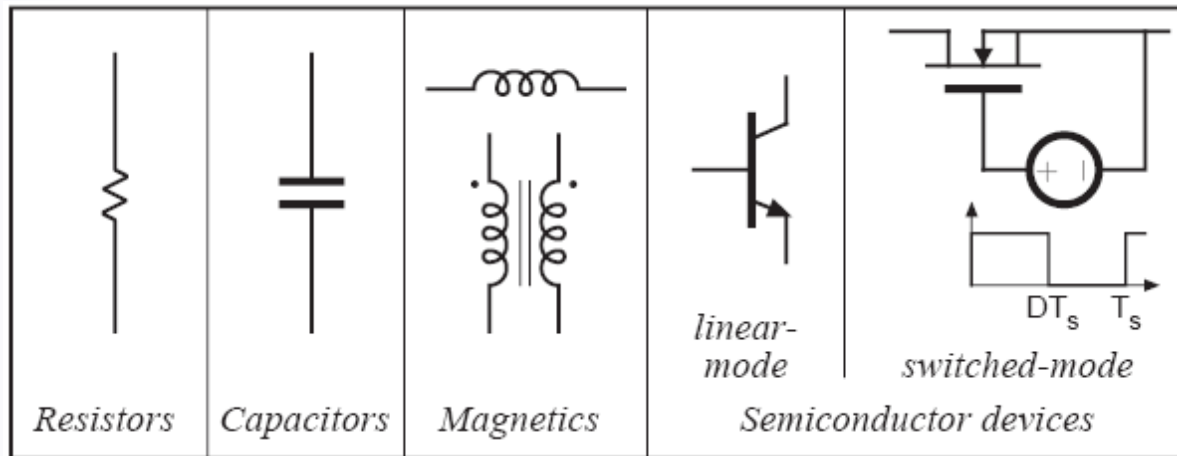


Cartagena99

CLASES PARTICULARES, TUTORÍAS TÉCNICAS ONLINE
LLAMA O ENVÍA WHATSAPP: 689 45 44 70

ONLINE PRIVATE LESSONS FOR SCIENCE STUDENTS
CALL OR WHATSAPP:689 45 44 70

Dispositivos



Zona lineal

Cartagena99

CLASES PARTICULARES, TUTORÍAS TÉCNICAS ONLINE
LLAMA O ENVÍA WHATSAPP: 689 45 44 70

ONLINE PRIVATE LESSONS FOR SCIENCE STUDENTS
CALL OR WHATSAPP:689 45 44 70

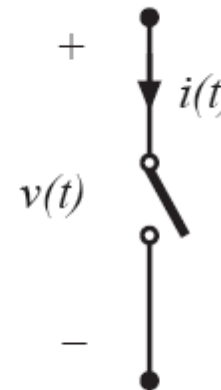
Pérdidas en un interruptor ideal

Switch closed: $v(t) = 0$

Switch open: $i(t) = 0$

In either event: $p(t) = v(t) i(t) = 0$

Ideal switch consumes zero power



Cartagena99

CLASES PARTICULARES, TUTORÍAS TÉCNICAS ONLINE
LLAMA O ENVIA WHATSAPP: 689 45 44 70

- - -

ONLINE PRIVATE LESSONS FOR SCIENCE STUDENTS
CALL OR WHATSAPP:689 45 44 70

Elementos que integran los circuitos

Etapa de potencia

Bobinas
Transformadores
Condensadores
Semiconductores
.....
Redes de protección
Sensores-transductores

Etapa de control

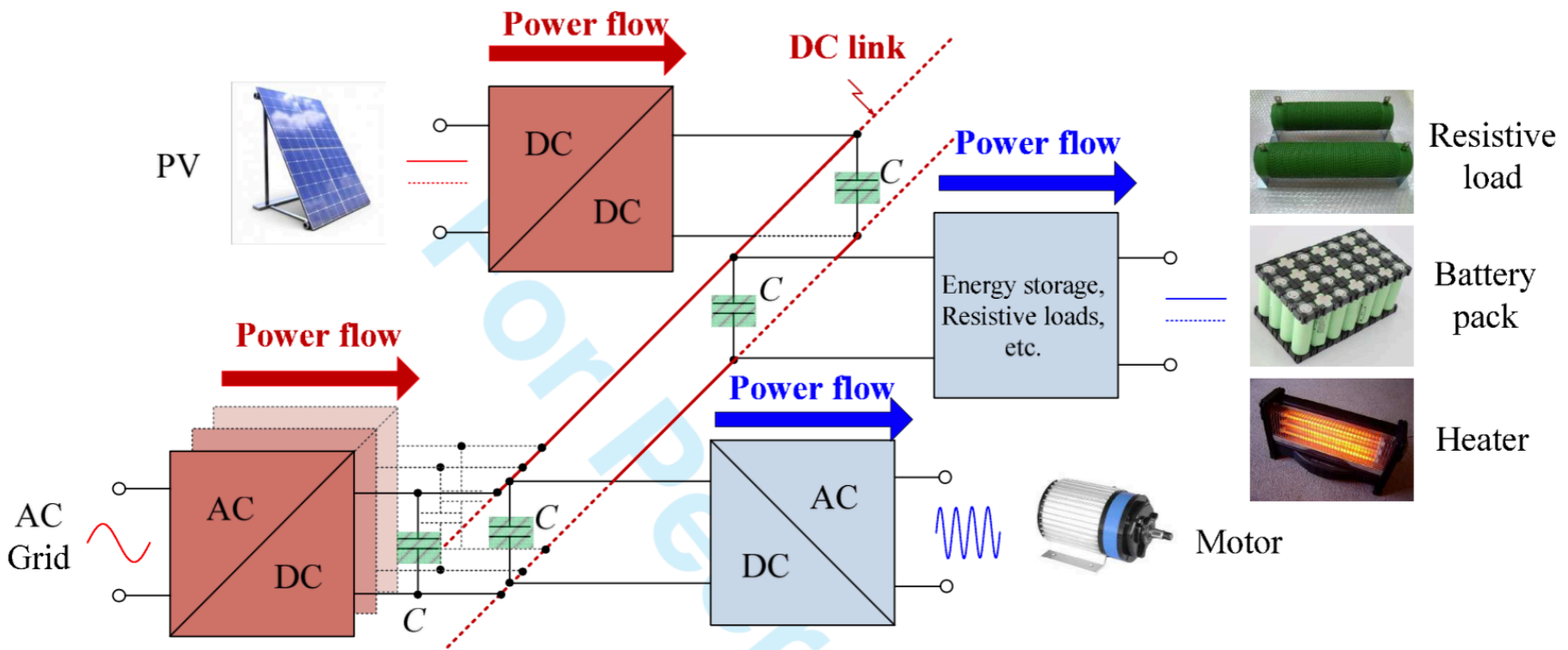
Circuitos integrados
Control
Drivers
DSPs
Amplificadores operacionales
Componentes pasivos
Optoacopladores
Semiconductores de señal

Cartagena99

CLASES PARTICULARES, TUTORÍAS TÉCNICAS ONLINE
LLAMA O ENVÍA WHATSAPP: 689 45 44 70

ONLINE PRIVATE LESSONS FOR SCIENCE STUDENTS
CALL OR WHATSAPP:689 45 44 70

AC & DC Grids

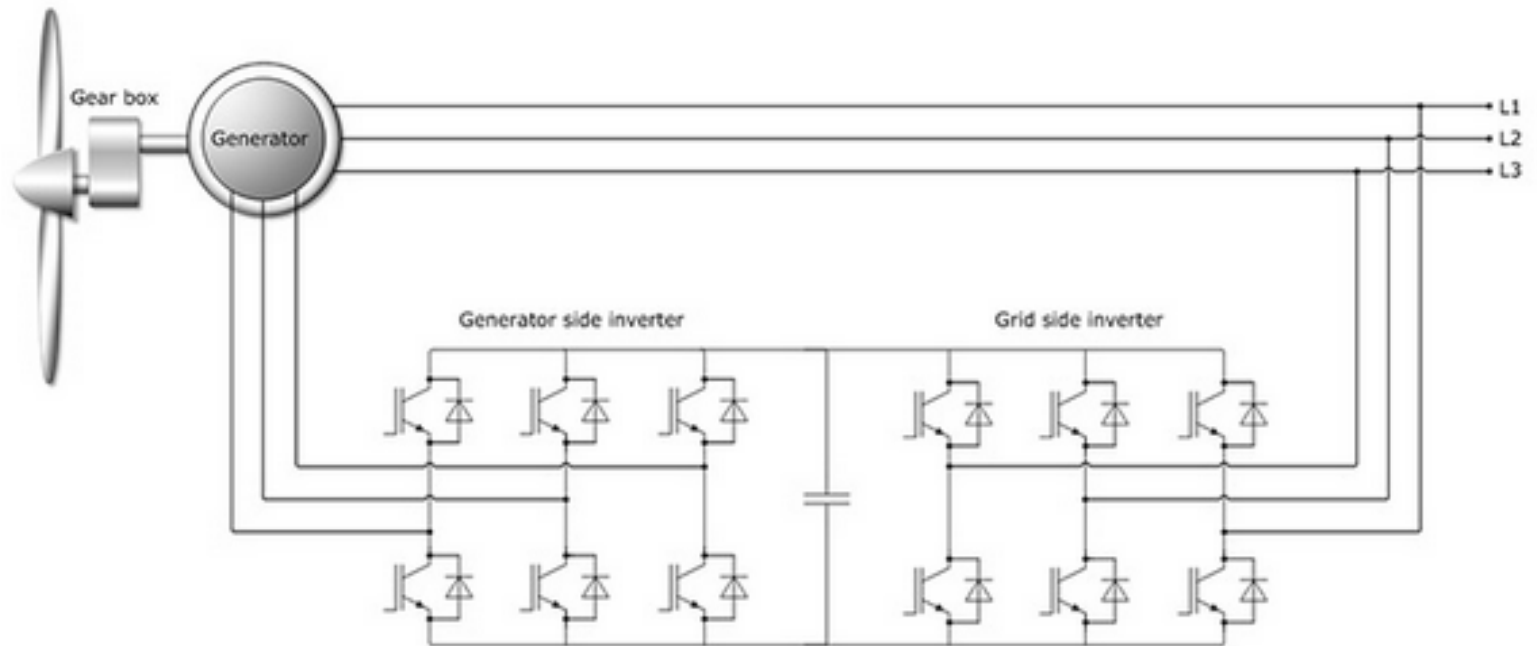


CLASES PARTICULARES, TUTORÍAS TÉCNICAS ONLINE
 LLAMA O ENVÍA WHATSAPP: 689 45 44 70

 ONLINE PRIVATE LESSONS FOR SCIENCE STUDENTS
 CALL OR WHATSAPP:689 45 44 70

Cartagena99

Energía Eólica



Cartagena99

CLASES PARTICULARES, TUTORÍAS TÉCNICAS ONLINE
LLAMA O ENVÍA WHATSAPP: 689 45 44 70

- - -

ONLINE PRIVATE LESSONS FOR SCIENCE STUDENTS
CALL OR WHATSAPP:689 45 44 70

IGBT discreto



Cartagena99

CLASES PARTICULARES, TUTORÍAS TÉCNICAS ONLINE
LLAMA O ENVIA WHATSAPP: 689 45 44 70

ONLINE PRIVATE LESSONS FOR SCIENCE STUDENTS
CALL OR WHATSAPP:689 45 44 70

Modulos IGBT

MiniSKiiP now
up to 90kW



Cartagena99

CLASES PARTICULARES, TUTORÍAS TÉCNICAS ONLINE
LLAMA O ENVÍA WHATSAPP: 689 45 44 70

ONLINE PRIVATE LESSONS FOR SCIENCE STUDENTS
CALL OR WHATSAPP:689 45 44 70

Modulo diodos de potencia

SKKD 15, SKKE 15



SEMIPACK[®] 0

Rectifier Diode Modules

SKKD 15

SKKE 15

Features

- Heat transfer through aluminium oxide ceramic isolated metal baseplate
- Hard soldered joints for high reliability
- UL recognized, file no. E 63 532

Typical Applications*

- Non-controllable rectifiers for AC/AC converters
- Line rectifiers for transistorized

| V_{RSM} V | V_{RRM} V | $I_{FRMS} = 24$ A (maximum value for continuous operation) | |
|----------------|----------------|--|------------|
| | | $I_{FAV} = 15$ A (sin. 180; $T_c = 82$ °C) | |
| 700 | 600 | SKKD 15/06 | SKKE 15/06 |
| 900 | 800 | SKKD 15/08 | SKKE 15/08 |
| 1300 | 1200 | SKKD 15/12 | SKKE 15/12 |
| 1500 | 1400 | SKKD 15/14 | SKKE 15/14 |
| 1700 | 1600 | SKKD 15/16 | SKKE 15/16 |

| Symbol | Conditions | Values | Units |
|---------------|---------------------------------------|----------------|------------------|
| I_{FAV} | sin. 180; $T_c = 85$ (100) °C | 14 (10) | A |
| I_D | P13A/125; $T_a = 45$ °C; B2 / B6 | 18 / 22,5 | A |
| I_{FSM} | $T_{vj} = 25$ °C; 10 ms | 320 | A |
| P_{Tl} | $T_{vj} = 125$ °C; 10 ms | 280 | A |
| | $T_{vj} = 25$ °C; 8,3 ... 10 ms | 510 | A ² s |
| P_{Tl} | $T_{vj} = 125$ °C; 8,3 ... 10 ms | 390 | A ² s |
| | $T_{vj} = 25$ °C; $I_F = 75$ A | max. 1,85 | V |
| $V_{(TO)}$ | $T_{vj} = 125$ °C | max. 0,85 | V |
| r_T | $T_{vj} = 125$ °C | max. 15 | mΩ |
| I_{RD} | $T_{vj} = 125$ °C; $V_{RD} = V_{RRM}$ | max. 2,5 | mA |
| $R_{th(j-c)}$ | per diode / per module ¹⁾ | 2 / 1 | K/W |
| $R_{th(c-s)}$ | per diode / per module ¹⁾ | 0,2 / 0,1 | K/W |
| T_{vj} | | - 40 ... + 125 | °C |
| T_{stg} | | - 40 ... + 125 | °C |
| V_{isol} | a. c. 50 Hz; r.m.s.; 1 s / 1 min. | 3600 / 3000 | V~ |
| M_s | to heatsink | 1,5 ± 15 % | Nm |
| | | 5 * 9,81 | mm ² |
| m | approx. | 50 | g |
| Case | SKKD | A 3 | |
| | SKKE | A 4 | |

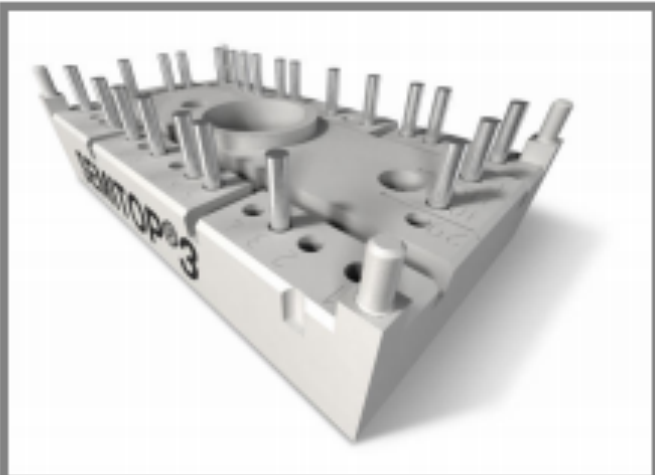
CLASES PARTICULARES, TUTORÍAS TÉCNICAS ONLINE
LLAMA O ENVÍA WHATSAPP: 689 45 44 70

ONLINE PRIVATE LESSONS FOR SCIENCE STUDENTS
CALL OR WHATSAPP:689 45 44 70

Cartagena99

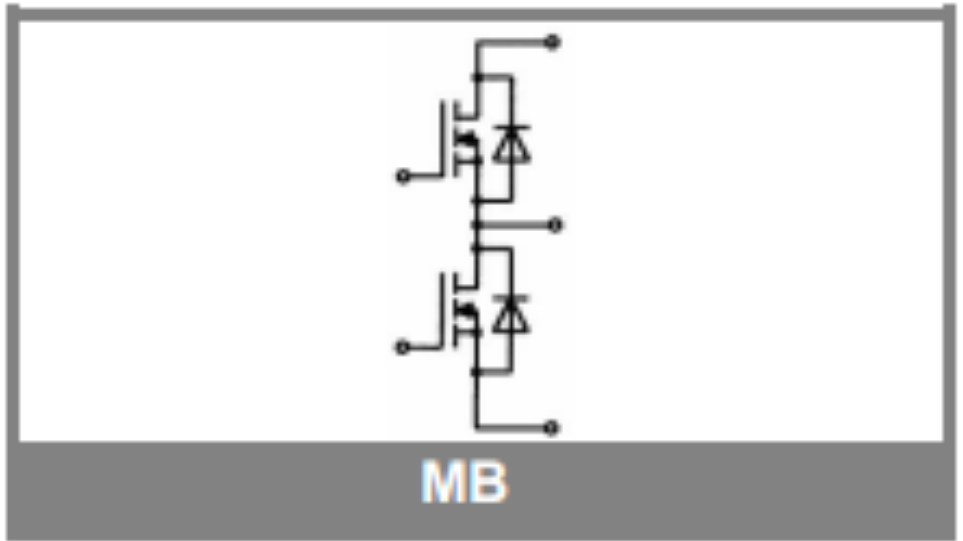
Modulo Mosfet

SK 300MB075



SEMITOP® 3

Mosfet Module



Cartagena99

CLASES PARTICULARES, TUTORÍAS TÉCNICAS ONLINE
LLAMA O ENVÍA WHATSAPP: 689 45 44 70

ONLINE PRIVATE LESSONS FOR SCIENCE STUDENTS
CALL OR WHATSAPP:689 45 44 70