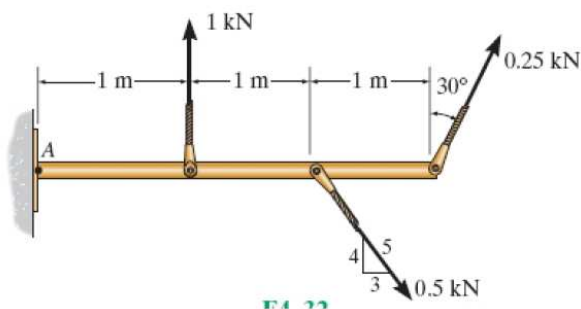


Ejercicios

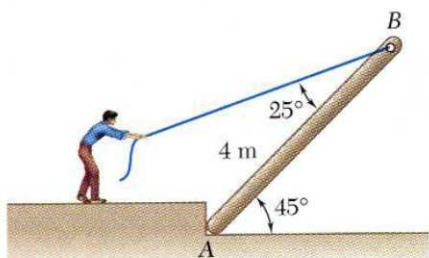
6. Estática del sólido rígido

P6.1 Reemplace el sistema de cargas por uno equivalente formado por una fuerza resultante \mathbf{R} y un momento M en el punto A.



Sol: $\mathbf{R} = (425, 817) \text{ N}$ y $M = 850 \text{ N}\cdot\text{m}$

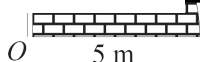
P6.2 Un hombre sujeta un poste, de peso $P = 196 \text{ N}$ y longitud $L = 4 \text{ m}$, tirando de la cuerda. Hallar la tensión en el cable y la reacción en A.



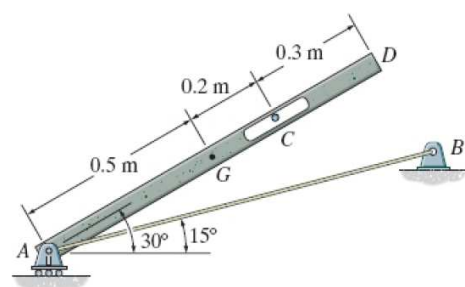
Sol: $T = 164 \text{ N}$, $\mathbf{R} = (154, 252) \text{ N}$.

P6.3 La barra de la figura puede deslizar por un riel vertical situado en A y descansa sobre una superficie esférica de radio 5 m en un punto C. Si la barra alcanza su posición de equilibrio formando un ángulo de 60° con la vertical, determina su longitud. Sol: 7.7 m

Cartagena99



P6.4 La barra de peso $P = 131 \text{ N}$ tiene el centro de masa en G. Si está sujeta por una biela sin rozamiento C, una articulación móvil en A (sin rozamiento) y una cuerda AB, determine la reacción de esos soportes.



Sol: $R_A = 50 \text{ N}$, $R_B = 42 \text{ N}$ y $R_C = 81 \text{ N}$

P6.5 En la figura superior se representa una mano sosteniendo un envase. Si el envase pesa 20 N y el antebrazo 12 N, y sus centros de gravedad están en G_1 y G_2 respectivamente, determina la fuerza desarrollada por el biceps (localizado entre C y D) y la reacción en el codo (localizado en B). El antebrazo se puede visualizar como la estructura mostrada en la figura inferior.



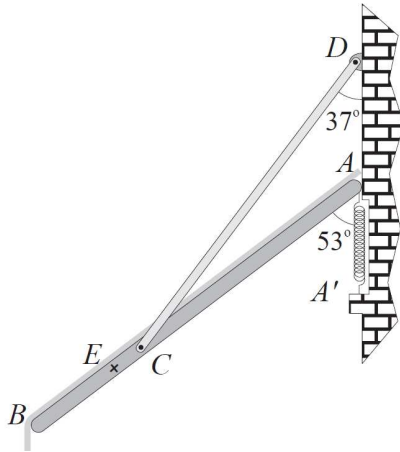
CLASES PARTICULARES, TUTORÍAS TÉCNICAS ONLINE
LLAMA O ENVÍA WHATSAPP: 689 45 44 70

ONLINE PRIVATE LESSONS FOR SCIENCE STUDENTS
CALL OR WHATSAPP: 689 45 44 70

Sol: $T = 134 \text{ N}$ y $\mathbf{B} = (-35, -97) \text{ N}$

P6.6 En la figura se muestra el mecanismo que regula la inclinación de un toldo. La tela del toldo pesa $P_{toldo} = 20 \text{ N}$ y, aunque se apoya a lo largo de toda la barra AB, se puede suponer que es una fuerza aplicada en el punto E. La barra AB, que pesa $P_{barra} = 15 \text{ N}$, está en equilibrio gracias a la biela CD, al apoyo con rozamiento en A y al muelle AA', de longitud natural nula y constante elástica $k = 110 \text{ N/m}$. Determina el valor mínimo del coeficiente de rozamiento en A que garantiza el equilibrio.

DATOS: $\overline{AB} = 2 \text{ m}$, $\overline{AC} = \frac{4}{3} \text{ m}$, $\overline{AE} = \frac{3}{2} \text{ m}$, $\overline{AA'} = \frac{1}{2} \text{ m}$.

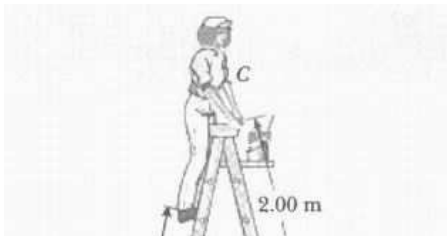


Sol: 0,2

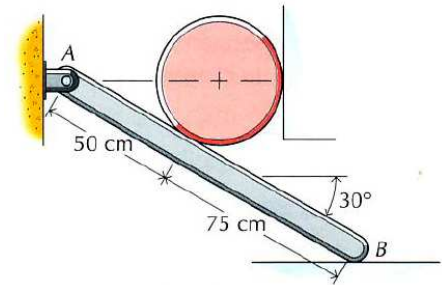
P6.7 Una escalera de mano se monta tal como se indica en la figura. Un pintor de masa 70 kg de masa está prado a 3 m de la base. El tramo AC de la escalera tiene 2,5 kg de masa, y el BC 2 kg. Suponiendo que no hay fricción, y que el conjunto permanece en reposo, determinar.

- (1) La tensión de la cuerda que une las mitades de la escalera
- (2) Las reacciones en los apoyos A y B.
- (3) La fuerza de reacción en la unión C.

Sol: [1] 139 N; [2] $N_A = 454 \text{ N}$, $N_B = 279 \text{ N}$; [3] (139, -260) N



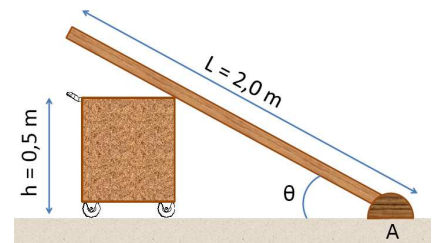
P6.8 Un cilindro se apoya sobre una barra y una pared como se ve en la figura. El cilindro pesa 1455 N y la barra 500 N. Si todas las superficies son lisas, determinar las reacciones en los apoyos A y B.



Sol: $R_A = (840, 929) \text{ N}$ y $R_B = 1026 \text{ N}$.

P6.9 Una tabla está sujeta al suelo en A y se apoya sobre una caja cuadrada con ruedas formando un ángulo θ con el suelo. La tabla tiene una longitud $L = 2 \text{ m}$ y pesa $W = 50 \text{ N}$. La caja pesa $W = 100 \text{ N}$ y su arista mide $h = 0,5 \text{ m}$. Calcular:

- (1) La reacción del suelo en A (déjala en función de θ).
- (2) Si la caja se mueve para $\theta > 25^\circ$ y permanece en equilibrio para $\theta < 25^\circ$, ¿qué podemos decir del coeficiente de rozamiento estático?



Sol: [1] $A = (0, 50 - 100 \sin \theta) \text{ N}$; [2] Que vale $\mu_e = 0,47$.

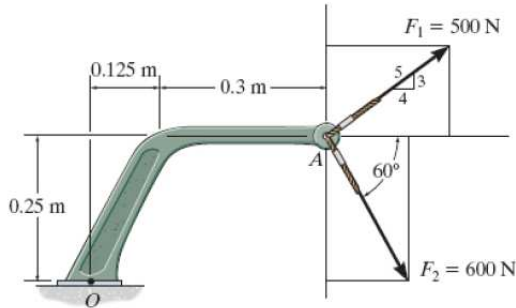
Cartagena99

CLASES PARTICULARES, TUTORÍAS TÉCNICAS ONLINE
LLAMA O ENVÍA WHATSAPP: 689 45 44 70

ONLINE PRIVATE LESSONS FOR SCIENCE STUDENTS
CALL OR WHATSAPP:689 45 44 70

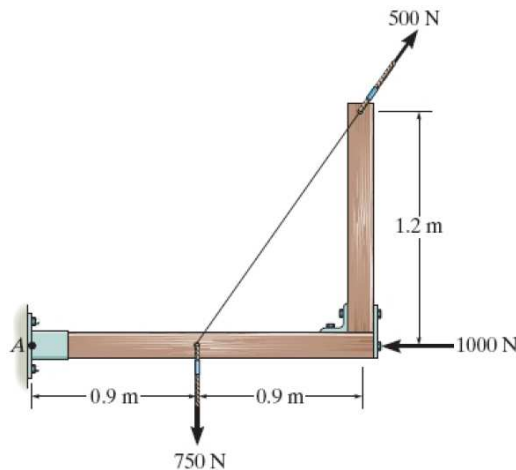
Autoevaluación

P6.10 Determine el momento resultante producido por las fuerzas sobre el punto O.



Sol: 268 N·m

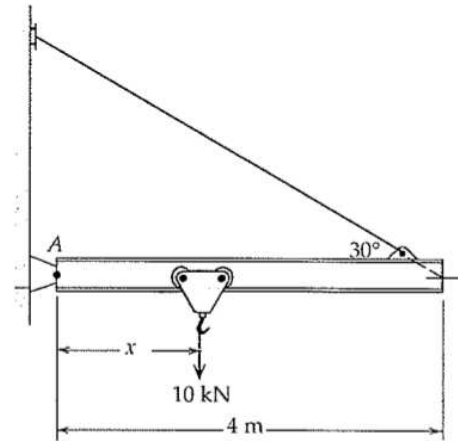
P6.11 Reemplace el sistema de cargas por uno equivalente formado por una fuerza resultante **R** y un momento **M** en el punto A.



Sol: $\mathbf{R} = (-700, -350) \text{ N}$ y $M = -315 \text{ N}\cdot\text{m}$

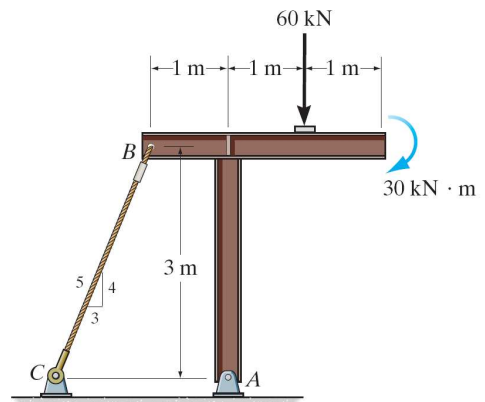
P6.12 El marco del dibujo soporta parte de un tejado de un pequeño edificio. Determinar la tensión **T** y la reacción **R** en el punto E.

P6.13 El pescante de la figura está proyectado para una carga máxima de 10 kN, y su viga tiene una masa de 200 kg. Determinar la reacción en A en función de x y el valor x_m que la minimiza.



Sol: $A(x) = \sqrt{124 - 40x + 25x^2} \text{ kN}$, $x_m = 0,8 \text{ m}$

P6.14 Determina la reacción en A y la tensión del cable BC para que la estructura esté en equilibrio.



Sol: $T = 34615 \text{ N}$, $\mathbf{A} = (20769, 87692) \text{ N}$.

P6.15 Una viga está cargada según se indica en la figura. La viga tiene sección recta uniforme y peso $P = 2240 \text{ N}$. Determinar las reacciones en los apoyos A y B.

Cartagena99

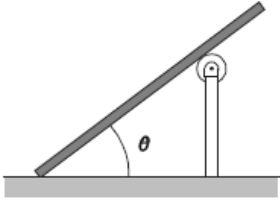
CLASES PARTICULARES, TUTORÍAS TÉCNICAS ONLINE
LLAMA O ENVÍA WHATSAPP: 689 45 44 70

ONLINE PRIVATE LESSONS FOR SCIENCE STUDENTS
CALL OR WHATSAPP: 689 45 44 70

Sol: $T = 65 \text{ kN}$, $\mathbf{R} = (60, 55) \text{ kN}$.

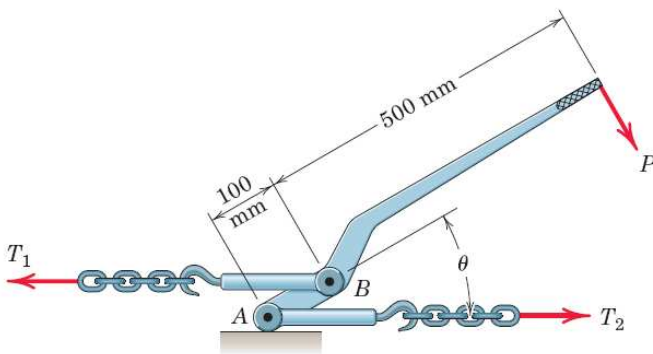


P6.16 Una escalera de 3 m de longitud está apoyada en un suelo rugoso y en un rodillo de eje horizontal situado a una altura de 2 m sobre el suelo, como se muestra en la figura. La escalera permanece en equilibrio para cualquier ángulo $\theta < 60^\circ$, pero resbala si $\theta > 60^\circ$. Calcular el coeficiente de rozamiento entre el suelo y la escalera.



Sol: 0,34.

P6.17 La figura muestra una cadena tensora como la que se utiliza para asegurar cargas (troncos, tuberías, etc.) encima de un camión. Si la tensión T_1 es de 2400 N cuando el ángulo $\theta = 30^\circ$, determina (a) la fuerza P que hay que aplicar en la palanca para que el sistema esté en equilibrio, y (b) la tensión T_2 que soporta A. Asume que el rozamiento con la superficie bajo A es despreciable.



Sol: [a] 200 N; [b] 2300 N.

P6.18 Una varilla lisa y uniforme, de longitud $L = 67$ cm y peso $P = 26$ N, se apoya en el fondo y en el borde de una oquedad hemisférica perfectamente lisa, de radio $R = 29$ cm, como muestra la figura. Determinar la posición de equilibrio y las reacciones en los apoyos A y C.



**CLASES PARTICULARES, TUTORÍAS TÉCNICAS ONLINE
LLAMA O ENVÍA WHATSAPP: 689 45 44 70**

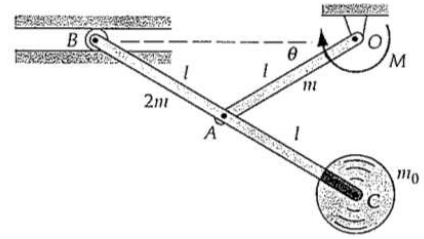
**ONLINE PRIVATE LESSONS FOR SCIENCE STUDENTS
CALL OR WHATSAPP:689 45 44 70**

P6.19 Determinar el momento del par M a aplicar en O para mantener el mecanismo en la posición θ y la reacción en ese

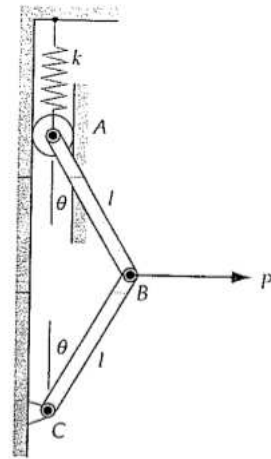
punto. Las masas del disco C , la barra OA y la barra BC son, respectivamente m_0 , m y $2m$.

AYUDA: considera separadamente las barras BC y OA .

Sol: $M = (\frac{5}{2}m + 2m_0)gl \cos \theta$, $O = (2m_0 + 3m)g\mathbf{j}$



P6.20 El resorte de constante k de la figura está sin alargar cuando $\theta = 0$. Deducir la expresión de la fuerza P necesaria para deformar el sistema hasta un ángulo θ dado, y la reacción en el punto C . La masa de las barras es despreciable. AYUDA: considera separadamente las barras AB y BC .



Sol: $P = 4kl(\tan \theta - \sin \theta)$, $C = 2kl(\cos \theta - 1)(\tan \theta \mathbf{i} + \mathbf{j})$

P6.21 El sistema representado en la figura está constituido por dos varillas idénticas, de 100 cm de longitud y 44 N de peso cada una de ellas, articuladas sin fricción, apoyadas sobre un suelo horizontal liso y unidas por sus centros mediante un muelle de constante elástica $k = 127$ N/m y 30 cm de longitud natural. Determinar el ángulo θ^* para que el sistema se encuentre en equilibrio y la reacción en la bisagra.

AYUDA: considera cada varilla por separado.

Sol: La solución de la ecuación $127 \sin \theta^* - 38,1 = 44 \tan \theta^*$, $\mathbf{R} = 44 \tan \theta^* \mathbf{i}$