

Sistemas Automáticos

Introducción a los Sistemas Automáticos

D. Tardioli, A. R. Mosteo
Centro Universitario de la Defensa
Academia General Militar



Índice

- Definición de sistema automático
- Ventajas de los sistemas automáticos
- Historia de los sistemas automáticos
- Ejemplos

Objetivos del tema

- Dar una visión global de la asignatura
 - Entender el concepto de sistema automático
 - Principales hitos de este campo de la ciencia

Automática

Automática:

Ciencia que trata de los métodos y procedimientos cuya finalidad es la **sustitución del operador humano** por un **operador artificial** en la ejecución de una tarea física o bien mental **previamente programada**

Real Academia

Sistema automático

Sistema automático:

Sistema concebido por el hombre para que exhiba un cierto **comportamiento deseado** de **forma autónoma**

SAU

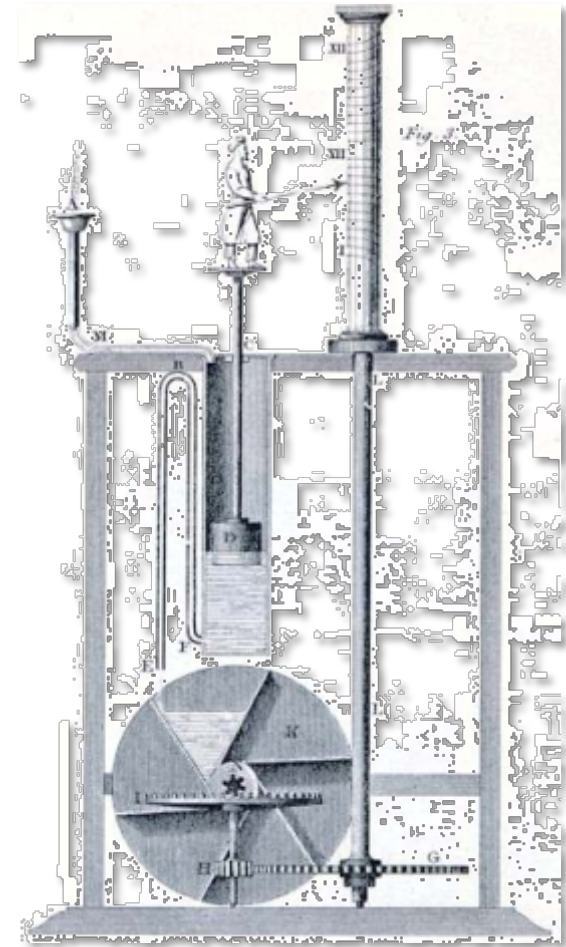
Sistema automático: LEGOpardo

¿Por qué usamos un sistema automático?



Origen de los sistemas automáticos

- El hombre desde siempre ha intentado **automatizar** las tareas **tediosas** o útiles
 - Ejemplo: Reloj de agua de Ktesibios (300 A.C.)
- Método empírico e inventivo hasta la **mitad del siglo XIX**
 - Disciplina **relativamente** joven



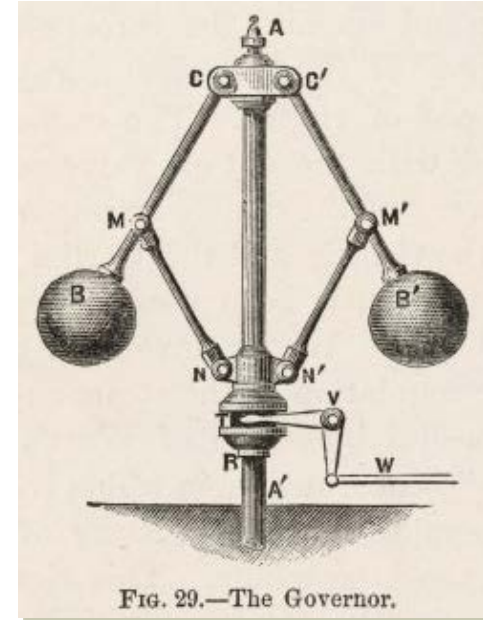
Orígenes del control

- **Siglo XVIII**

- James Watt – regulador de velocidad centrífugo para maquina de vapor

- **Siglo XIX**

- Primeras teorías de control basadas en modelos representados con ecuaciones diferenciales (Maxwell 1870, Routh 1880, Liapunov 1890)



Orígenes del control

- **Siglo XX**

- Amplificador en **realimentación** negativa (Black 1927)
- Criterios de **estabilidad** (Nyquist, Bode 1930-40)
- Métodos en **espacio de estados** (Kalman, 1960)
- Control de sistemas **estocásticos** (Astrom, 1970)
- **Microprocesadores** y DSP (Intel 1970, TI 1980)
- Control de sistemas **no lineales** (Isidori, 1985)
- Control de sistemas **discretos** (desde 1990)

Impulsos al desarrollo



- **Segunda guerra mundial**
 - Pilotos automáticos para aviones, sistemas de puntería para bombarderos o tanques
- **Conquista del espacio**
 - Sistema de control de aterrizaje, cohetes ...
- **Desarrollo de computadores electrónicos**
 - Control de sistema discretos
 - Sistemas de Automatización Industrial
 - Introducción de sistemas de control también fuera del ámbito industrial y militar

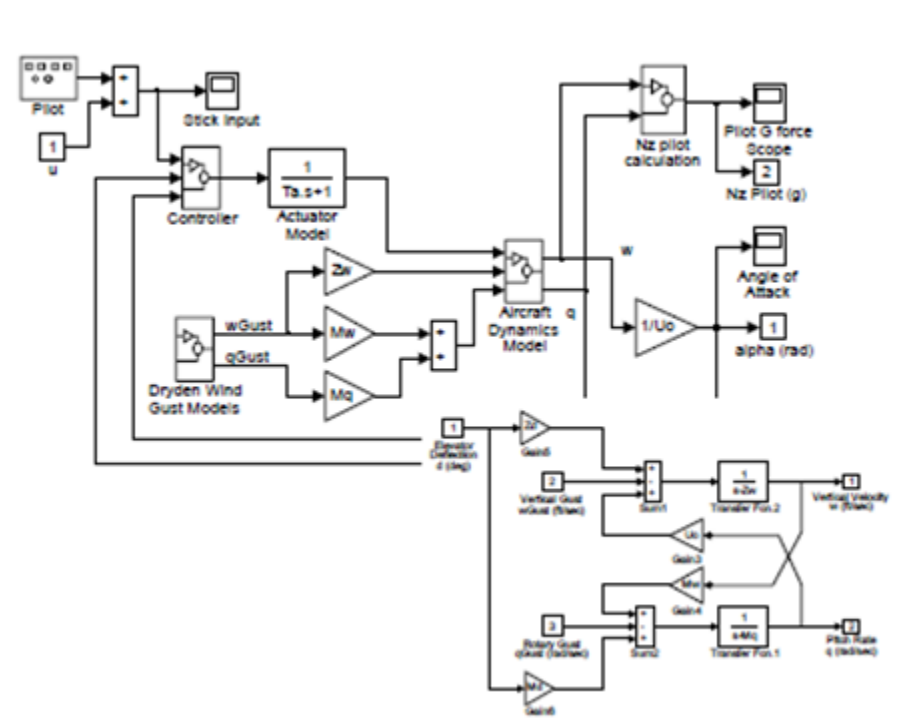
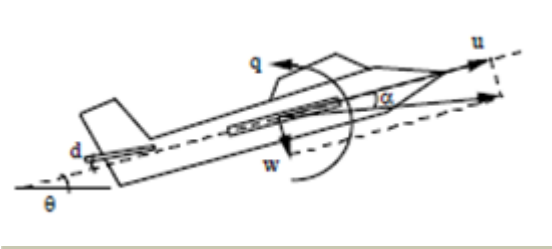
Presencia e interés en todos los ámbitos

- Manufacturación
 - Líneas de ensamblaje y **robótica industrial**
- Sector energético
 - **Centrales** de energía
 - Transporte y aeronáutica
- **Domótica**
 - Control de temperatura
 - Sistema de ascensores



Ejemplos de sistemas automáticos

- Control de la **dinámica** de un avión
 - Centenares de sistemas
 - Su **estabilidad** depende de ellos

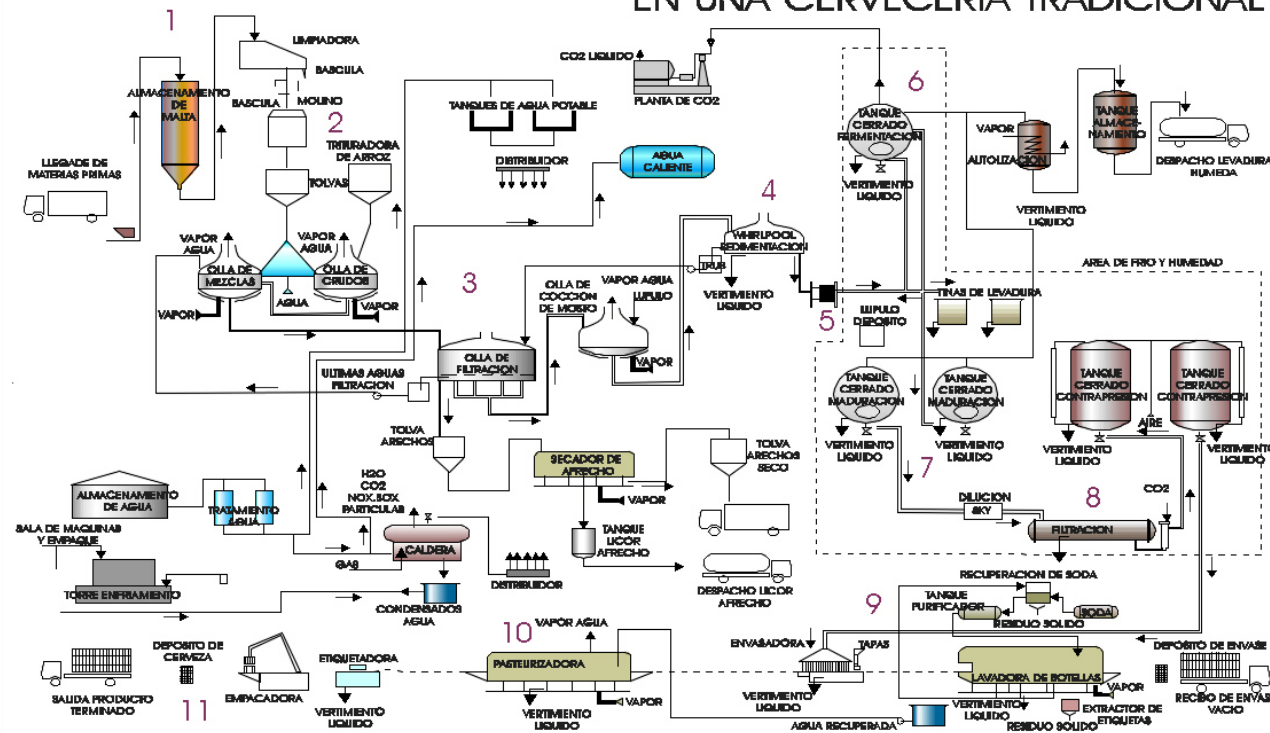


Ejemplos de sistemas automáticos

- Control de procesos químicos



DIAGRAMA DE PROCESO EN UNA CERVECERIA TRADICIONAL



Y además...

- Automóviles
- Electrónica de consumo
- **Electrodomésticos**
- ...
- Y en sectores **no relacionados** con la ingeniería
 - Sistemas biomédicos
 - Sistemas biológicos
 - **Sistemas socio-económicos**
 - ...
 - Marketing