



Tema 4. Sistemas Secuenciales



Índice

- ◆ Conceptos básicos
- ◆ Biestables: concepto y tipos
- ◆ Registros
 - Almacenamiento
 - Desplazamiento
 - Serie-Serie / Serie-Paralelo
 - Paralelo-Serie / Paralelo-Paralelo
 - Universales
- ◆ Contadores
 - Asíncronos y síncronos
 - Ascendentes y descendentes
 - Módulo N

Bibliografía

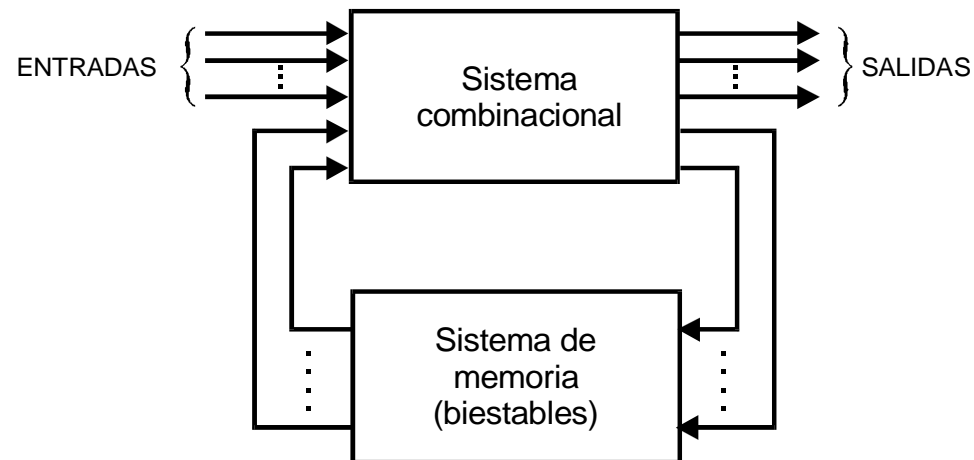
- Fundamentos de sistemas digitales
Thomas Floyd.
Prentice-Hall
- Fundamentos de diseño lógico y computadoras.
M. Morris Mano.
Prentice-Hall

Conceptos Básicos (I)



Circuitos secuenciales. Son aquellos en los que el valor actual de las salidas depende no sólo del valor actual de las entradas sino también de las situaciones por las que pasó el circuito anteriormente (valor anterior de las propias salidas).

- ♦ Un sistema secuencial consta de dos bloques diferenciados: un sistema de memoria y un sistema combinacional asociado a él.

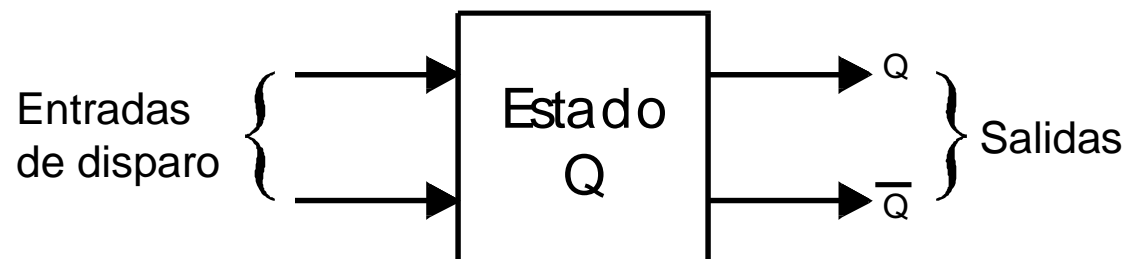


Generalmente, un sistema secuencial será un sistema realimentado.

Biestables (I)



- ♦ El circuito de memoria almacena la información en binario, por lo que ha de utilizar elementos capaces de retener dicho tipo de información. El elemento básico de almacenamiento es el **biestable**.
- ♦ Los biestables son circuitos lógicos elementales capaces de permanecer en uno de los dos posibles estados estables ($Q=0$ o $Q=1$), aún después de desaparecer la señal de entrada (entrada de disparo) que lo provocó. Almacenan la información binaria de un bit y permiten mantenerla como salida estable, en ausencia de las entradas.
- ♦ Los hay de muchos tipos, pero su esquema general es el siguiente:



Biestables (II)



Clasificación:

Según la **lógica** de disparo

R-S

J-K

D

T

Según el **sincronismo** en el disparo

- **Síncronos.** La transición sólo está permitida coincidiendo con una señal de reloj o sincronismo. El impulso de reloj no contiene información en el sentido de que cambio va a ocurrir, simplemente sincroniza el cambio.
- **Asíncronos.** La transición puede producirse en cualquier instante, sólo depende de las entradas de disparo.

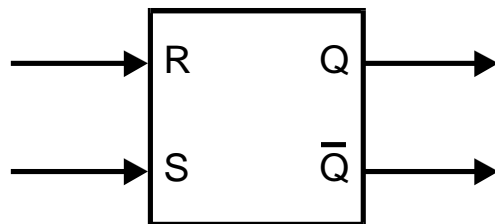
Según el **tipo de señal** de disparo

- **Por Nivel.** La activación del biestable se realiza en función del nivel Alto o Bajo de las variables de entrada.
- **Por Pulso.** La activación del biestable se realiza en función del cambio de nivel (flanco de subida o flanco de bajada) de las variables de entrada.

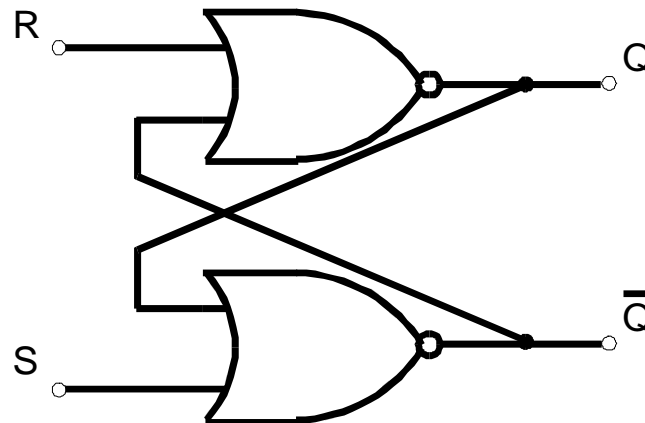
Biestables (III)



R-S NOR



R^t	S^t	Q^{t+1}
0	0	Q^t
0	1	1
1	0	0
1	1	I

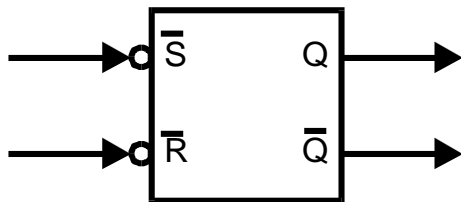


Estado transitorio
indeterminado, debido
al retardo de las puertas

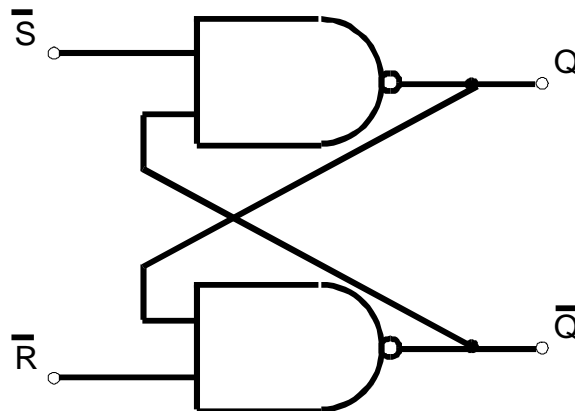
Biestables (IV)



RS-NAND



R^t	S^t	Q^{t+1}
0	0	1
0	1	0
1	0	1
1	1	Q^t



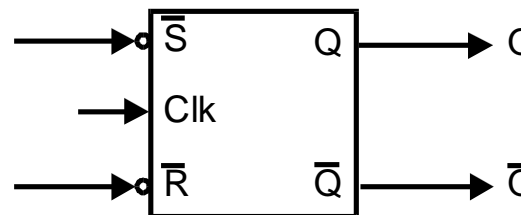
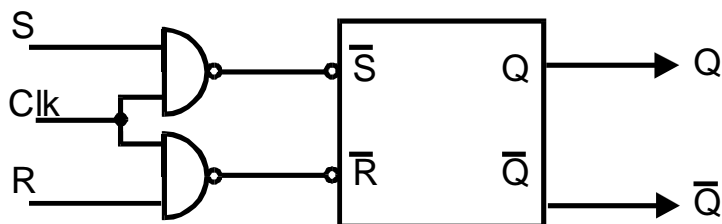
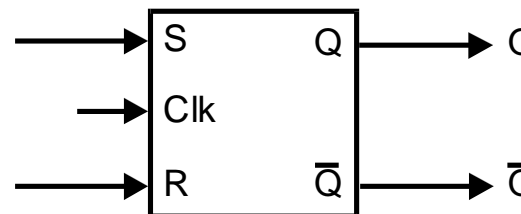
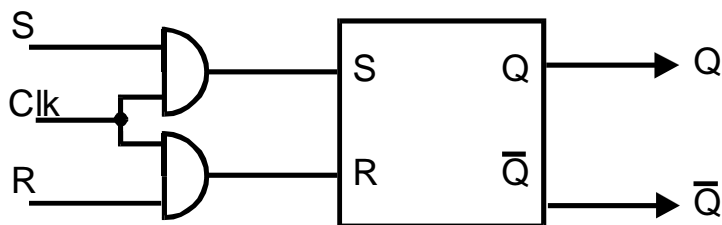
Estado transitorio
indeterminado, debido
al retardo de las puertas

Biestables (V)



R-S síncrono

- ◆ Activo por nivel



Biestables (VI)



Biestable R-S síncrono con entradas asíncronas

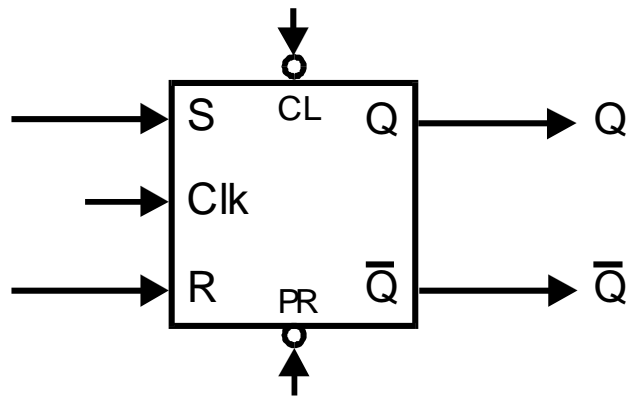


Tabla de excitación

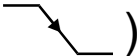
Pr	Cl	S	R	Clk	Q^{t+1}
0	1	X	X	X	1
1	0	X	X	X	0
0	0	X	X	X	X
1	1	0	0	\square	Q^t
1	1	1	0	\square	1
1	1	0	1	\square	0
1	1	1	1	\square	X

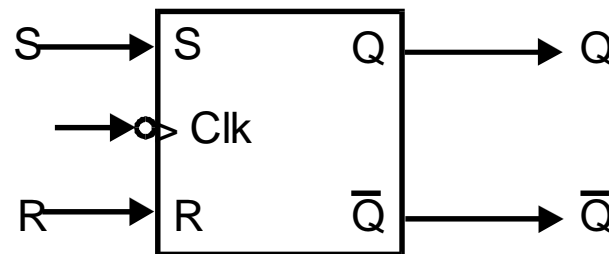
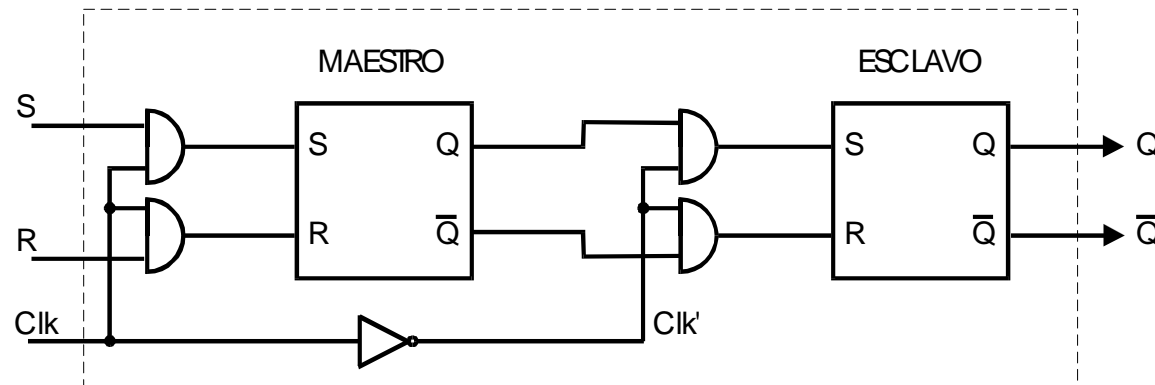
Sólo tiene en cuenta las entradas de excitación R-S, cuando las asíncronas Preset y Clear no están activas.

Biestables (VII)

R-S Master-Slave

La estructura “Master-Slave” se introduce para resolver los “problemas de tiempos”, que conducen a salidas incorrectas

- ♦ Activo por flanco (de bajada )



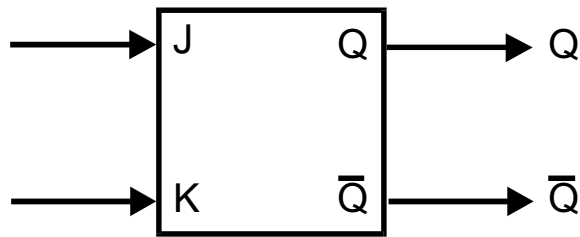


Biestables (VIII)

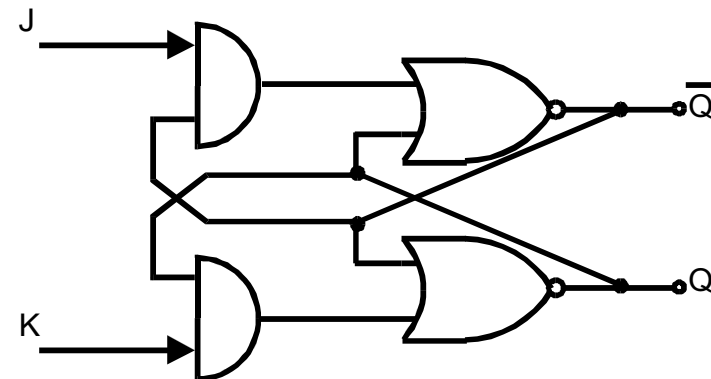
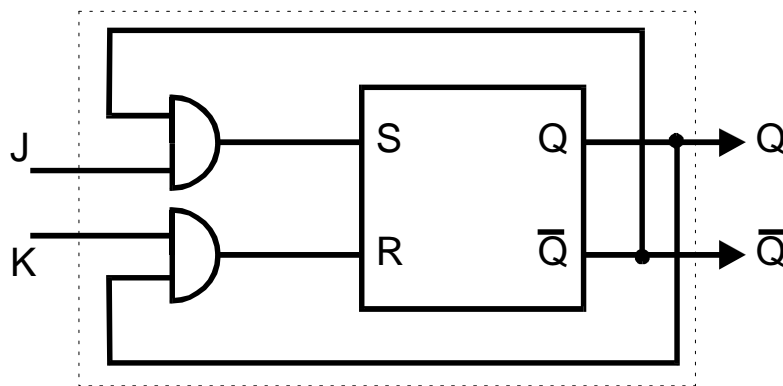
Biestable J-K asíncrono

Es como el R-S, eliminando las situaciones de indeterminación.

$J \sim S$ y $K \sim R$.



J^t	K^t	Q^{t+1}
0	0	Q^t
0	1	0
1	0	1
1	1	$\overline{Q^t}$

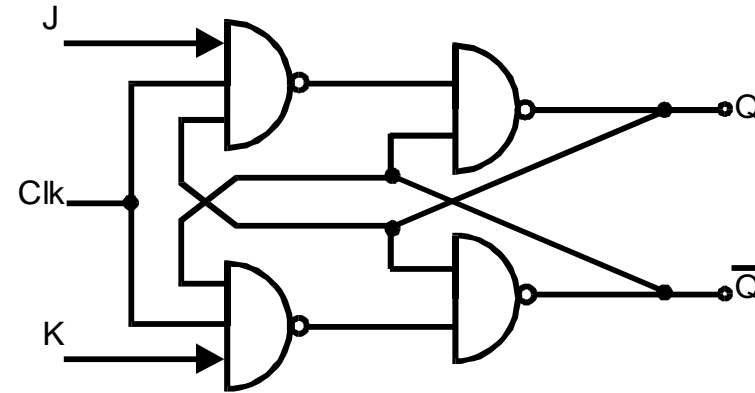
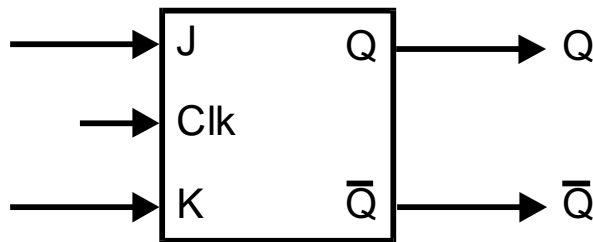


Biestables (IX)

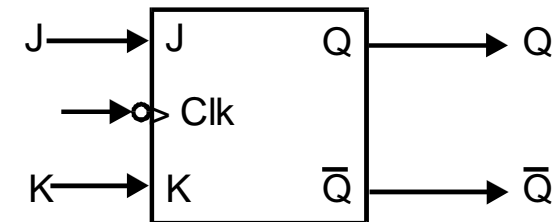
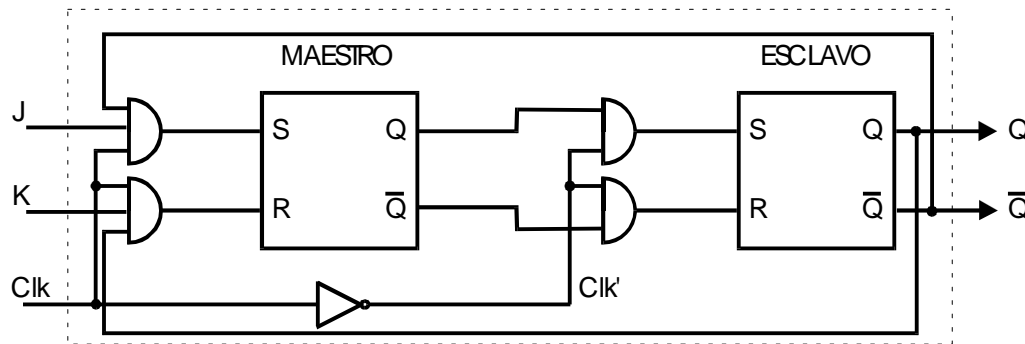


Biestable J-K síncrono

- ◆ Activo por nivel



- ◆ Activo por flanco (M-S)



Biestables (X)



Biestable Tipo T

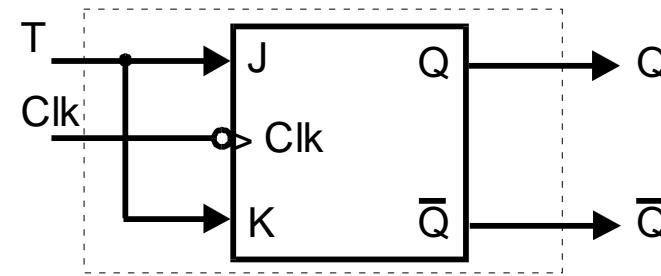
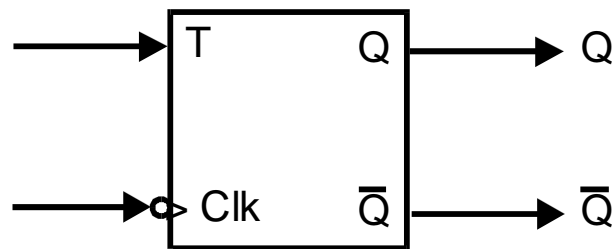


Tabla de excitación

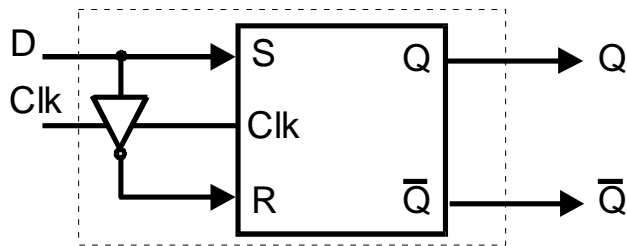
T^t	Clk	Q^{t+1}
0		Q^t
1		$\overline{Q^t}$



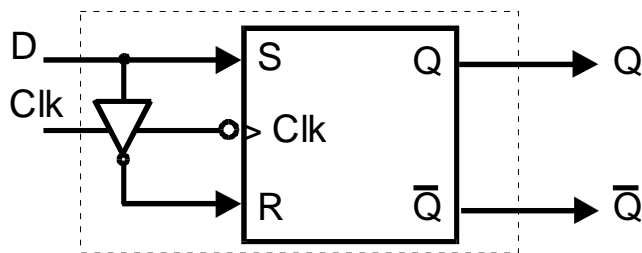
Biestables (XI)

Biestable tipo D

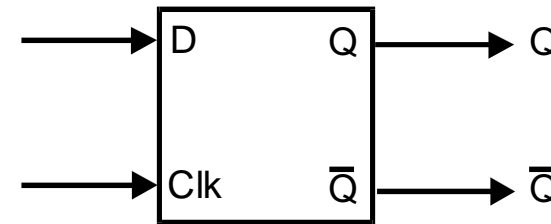
- ◆ D latch (activo por nivel)

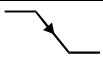


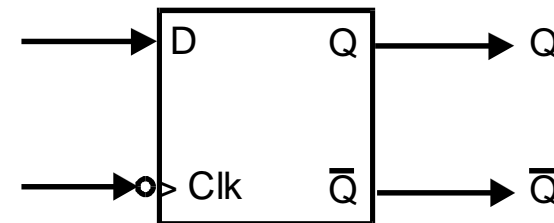
- ◆ D flip-flop (activo por flanco)



D^t	Clk	Q^{t+1}
X	0	Q^t
D	1	D



D^t	Clk	Q^{t+1}
D		D



Registros (I)



Concepto de registro. Circuito capaz de almacenar una cantidad limitada de información binaria durante un determinado tiempo (mientras se mantenga su alimentación).

En el computador: dispositivo activo de memoria, para almacenar una palabra (n bits).

- ◆ Está compuesto, normalmente, por un conjunto de biestables.

Tipos básicos:

- De almacenamiento
- De desplazamiento
- Contadores



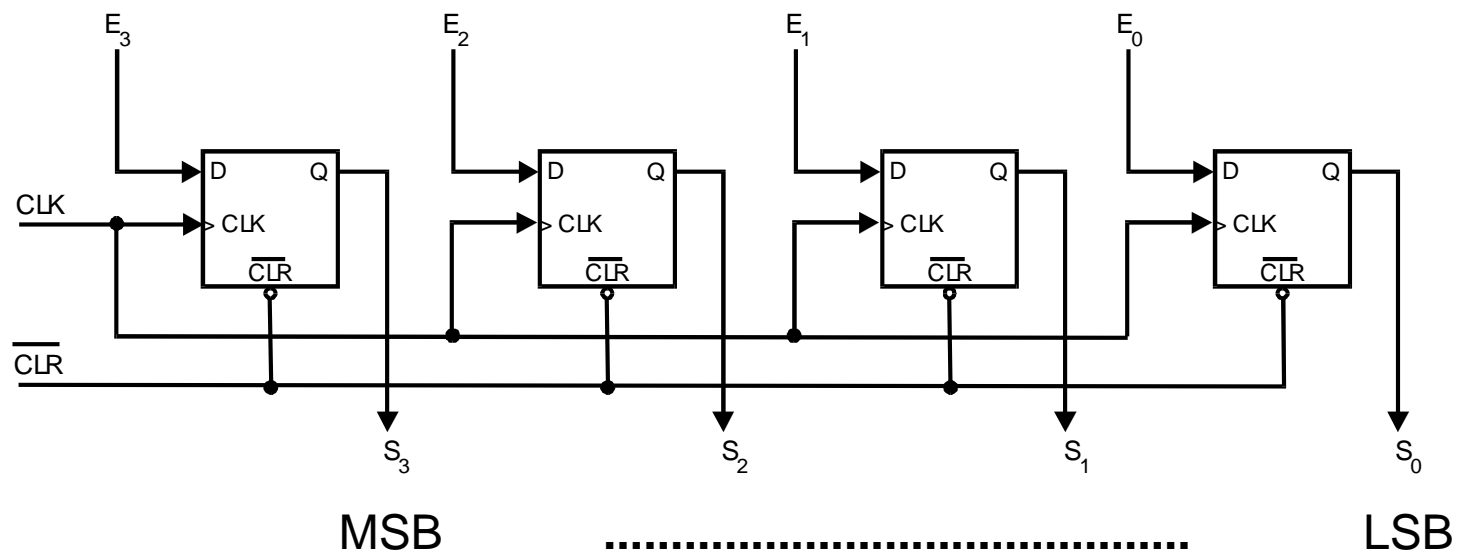
Registros (II)

De almacenamiento. Su única función es actuar de memoria, es decir almacenar información. Las operaciones permitidas son las de lectura y escritura (almacenamiento).

Los registros de almacenamiento pueden ser:

De tipo latch

De tipo Master Slave



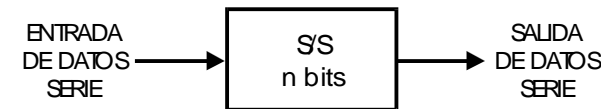
Registros (III)



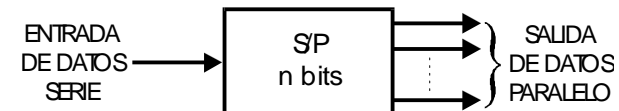
De desplazamiento. Además de almacenar la información, es capaz de desplazarla bit a bit.

Tipos (en función de cómo son las entradas y las salidas):

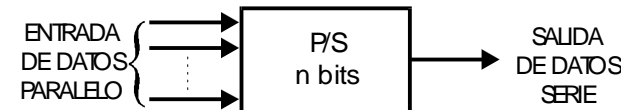
- Entrada Serie - Salida Serie



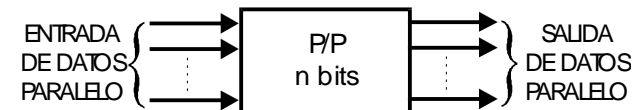
- Entrada Serie - Salida Paralelo



- Entrada Paralelo- Salida Serie



- Entrada Paralelo- Salida Paralelo



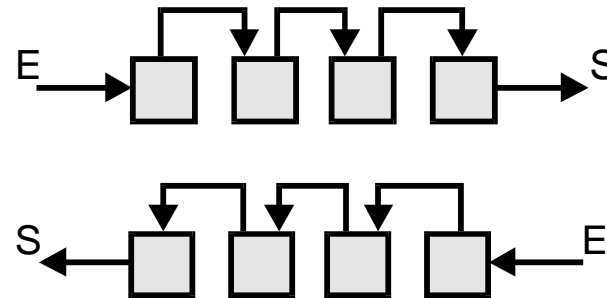
Registros (IV)



Tipos (en función del sentido del desplazamiento):

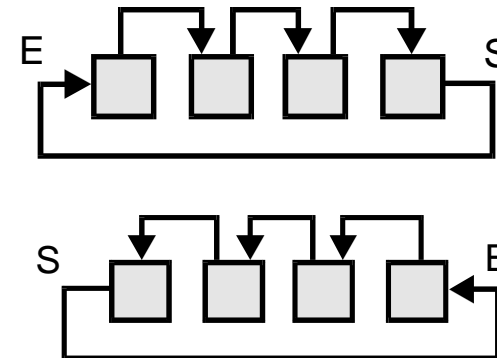
- Abiertos (desplazamientos)

- Hacia la **derecha**
- Hacia la **izquierda**



- Circulares o en anillo (rotación)

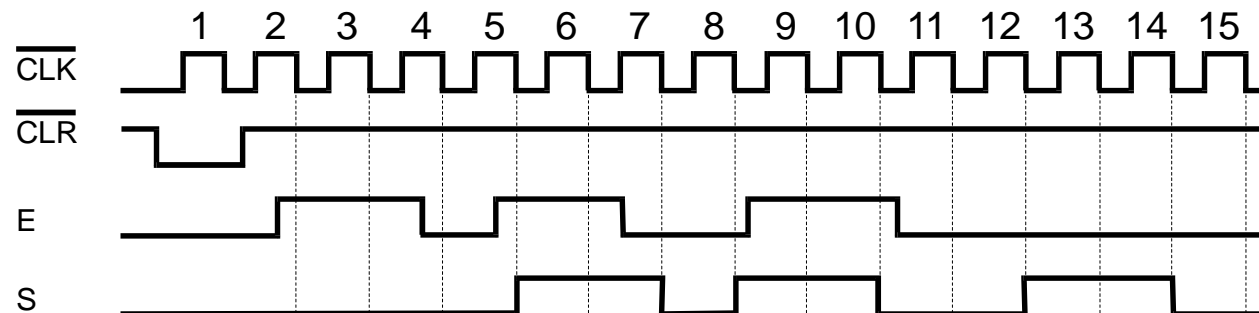
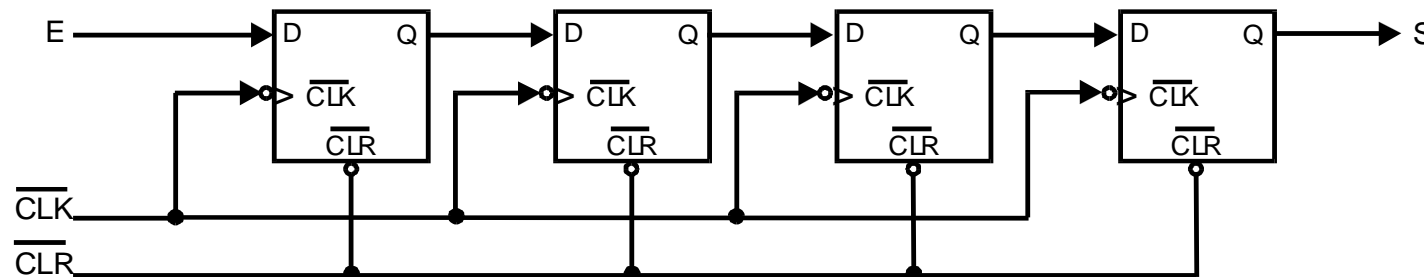
- Hacia la **derecha**
- Hacia la **izquierda**



Registros (V)



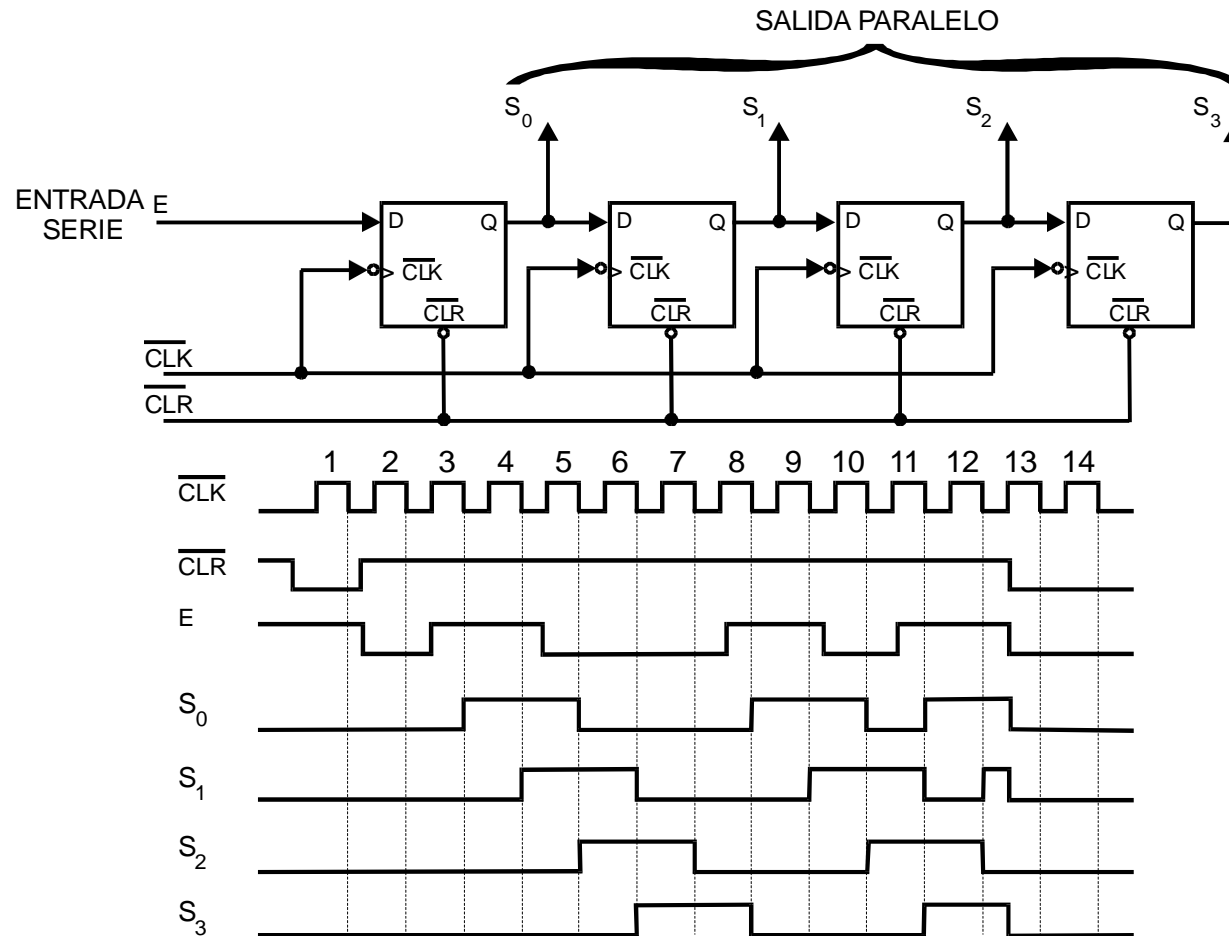
Registro de desplazamiento con Entrada Serie - Salida Serie



Registros (VI)



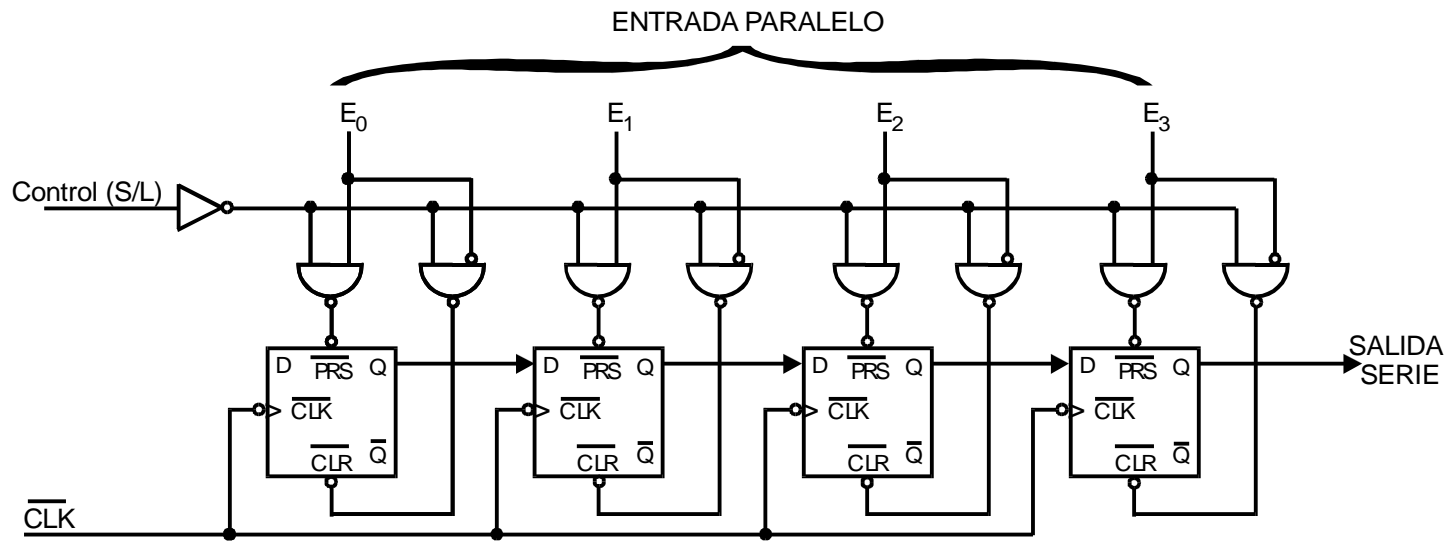
Registro de desplazamiento con Entrada Serie - Salida Paralelo



Registros (VII)



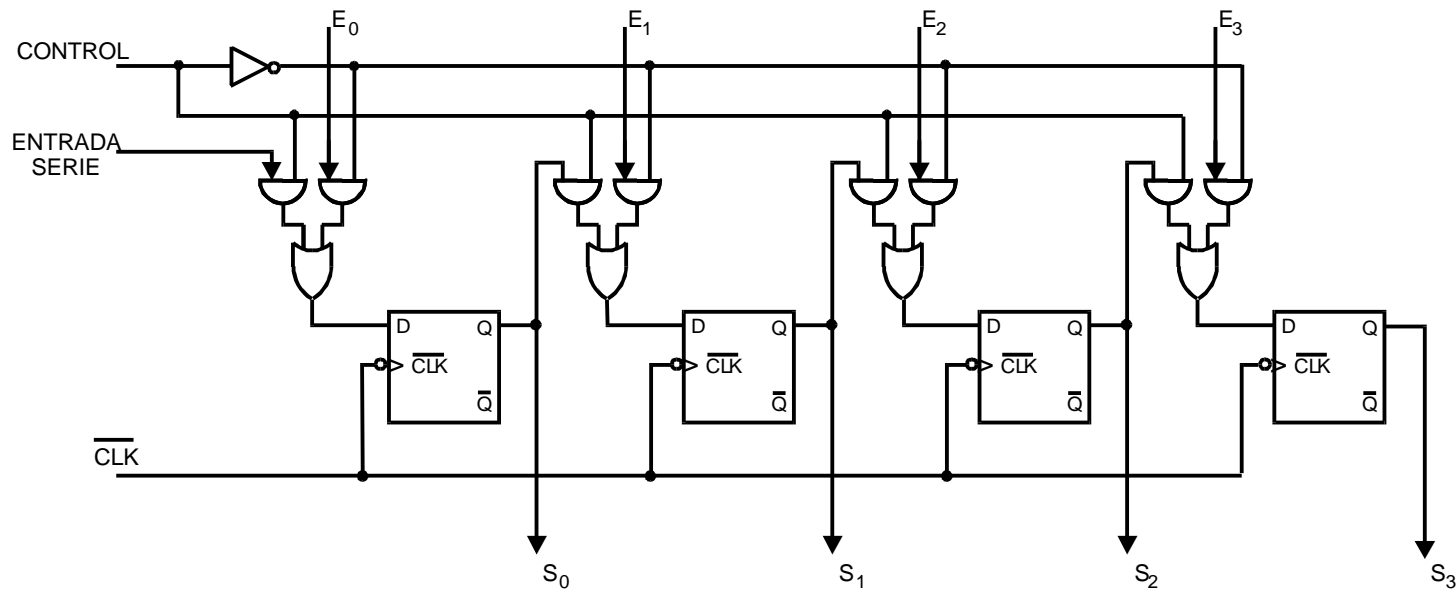
Registro de desplazamiento con Entrada Paralelo- Salida Serie



Registros (VIII)



Registro de desplazamiento con Entrada Paralelo- Salida Paralelo

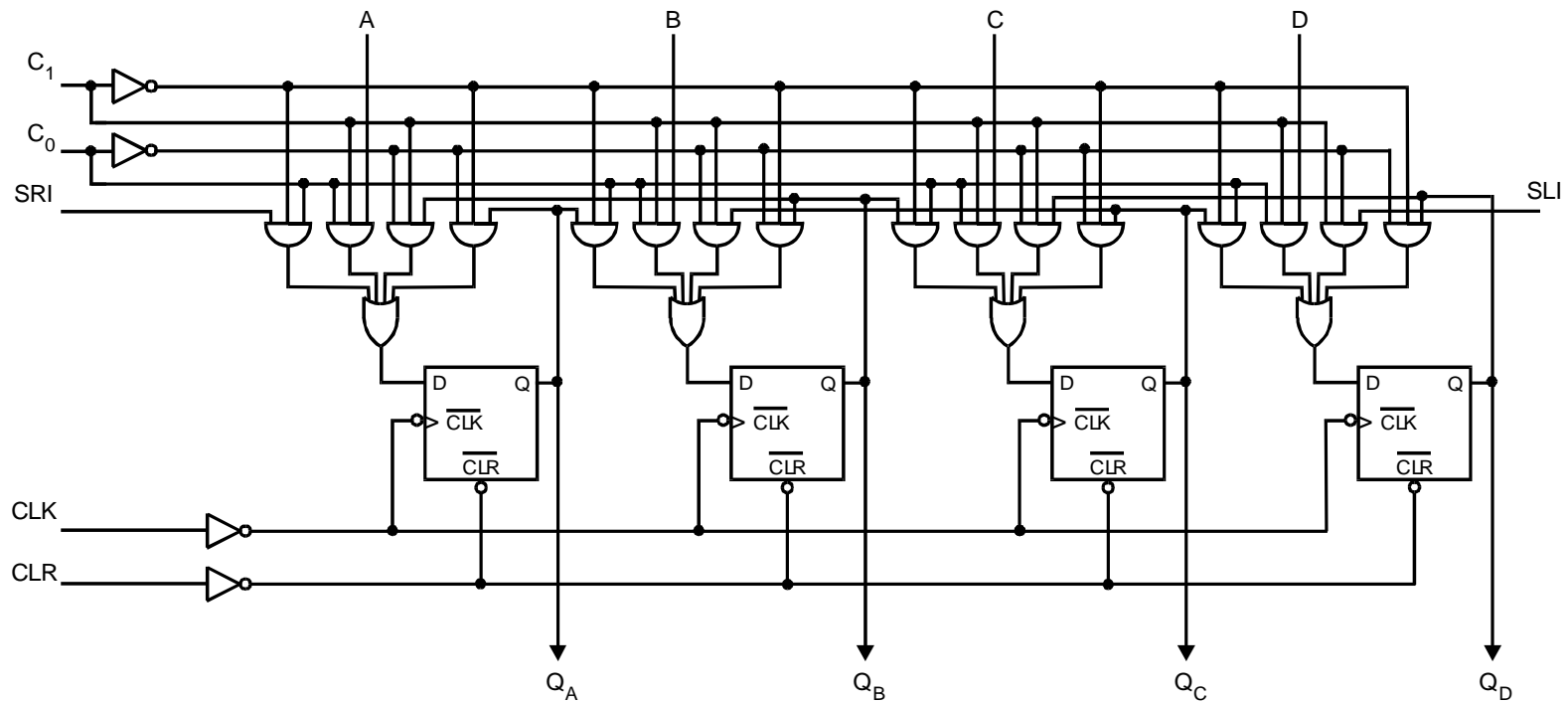


Registros (IX)



Registro de desplazamiento universal

C_1	C_0	Operación
0	0	Mantiene el estado
0	1	Desplazamiento derecha
1	0	Desplazamiento izquierda
1	1	Carga



Contadores (I)

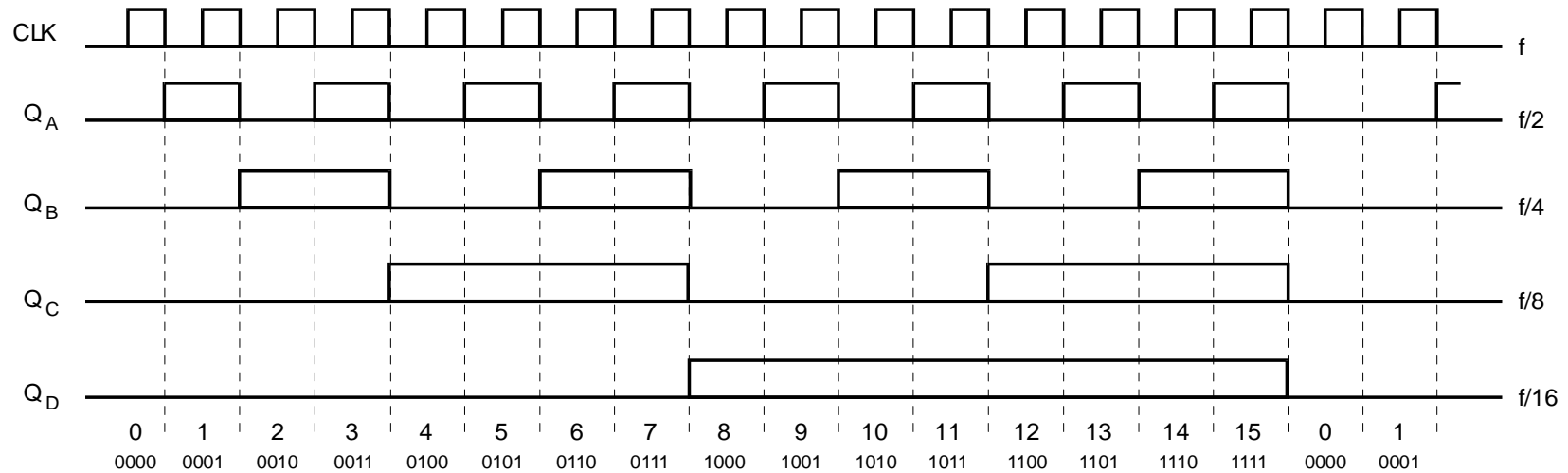
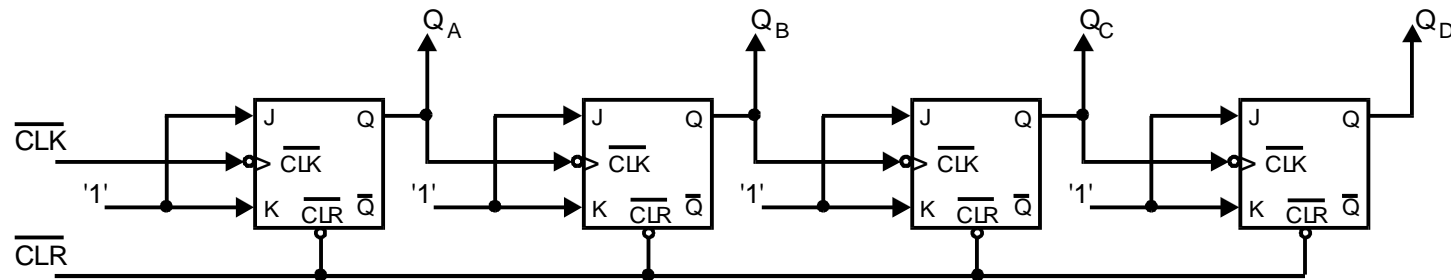


- ◆ Un contador es un circuito que “cuenta” y “recuerda” el número de impulsos que se le aplican a través de una entrada externa de “reloj”.
- ◆ Consta normalmente de una cadena de biestables Master-Slave en cuyas “n” salidas se lee un número binario puro que indica la cuenta realizada hasta el momento.
- ◆ Clasificaciones elementales:
 - Forma de activación:
 - Asíncronos y síncronos
 - Forma de contar:
 - Ascendentes y descendentes
 - Tipo de cuenta:
 - Binarios y módulo N (módulo 10)

Contadores (II)



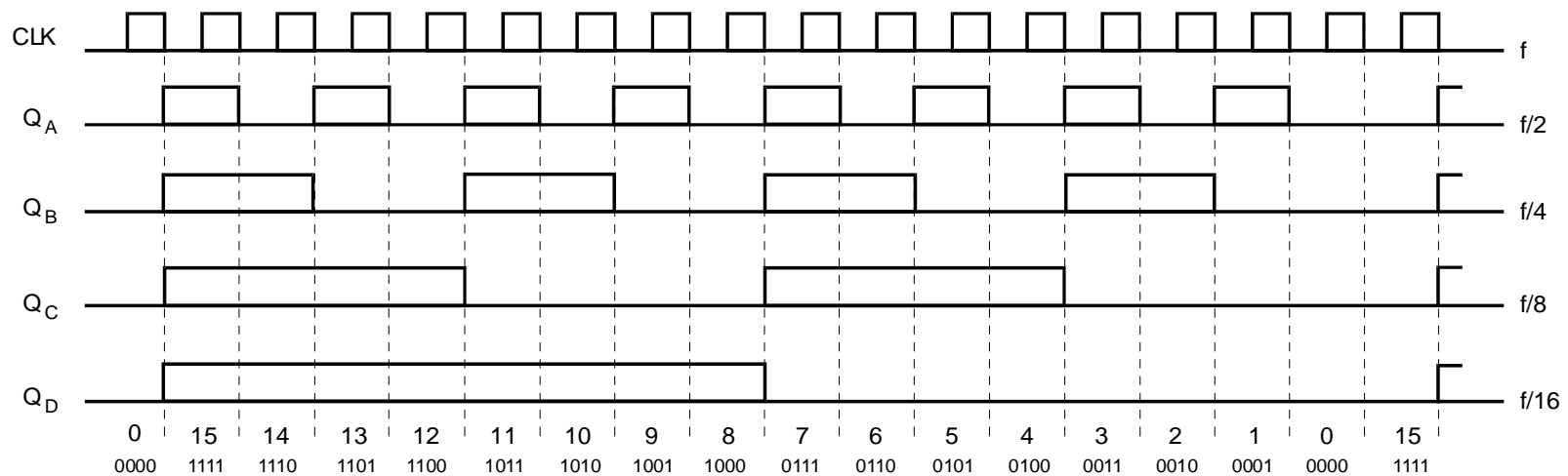
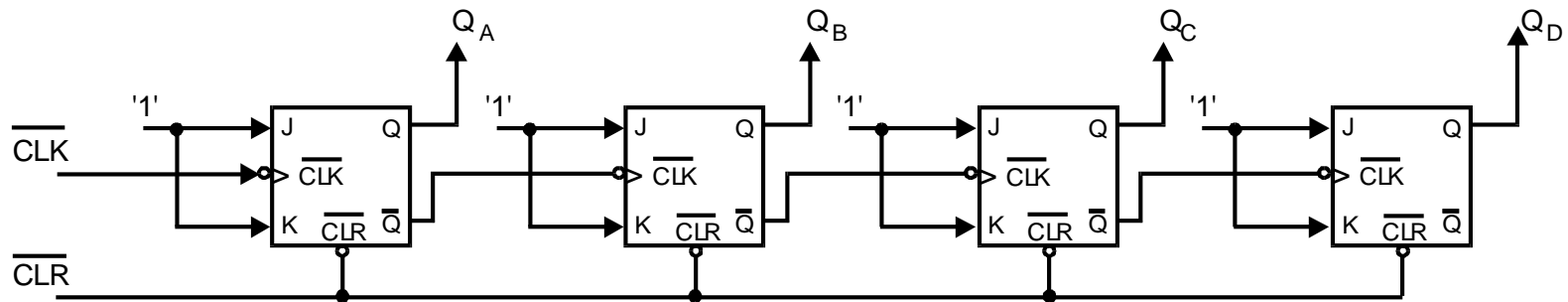
Contador asíncrono (ascendente y binario)



Contadores (III)



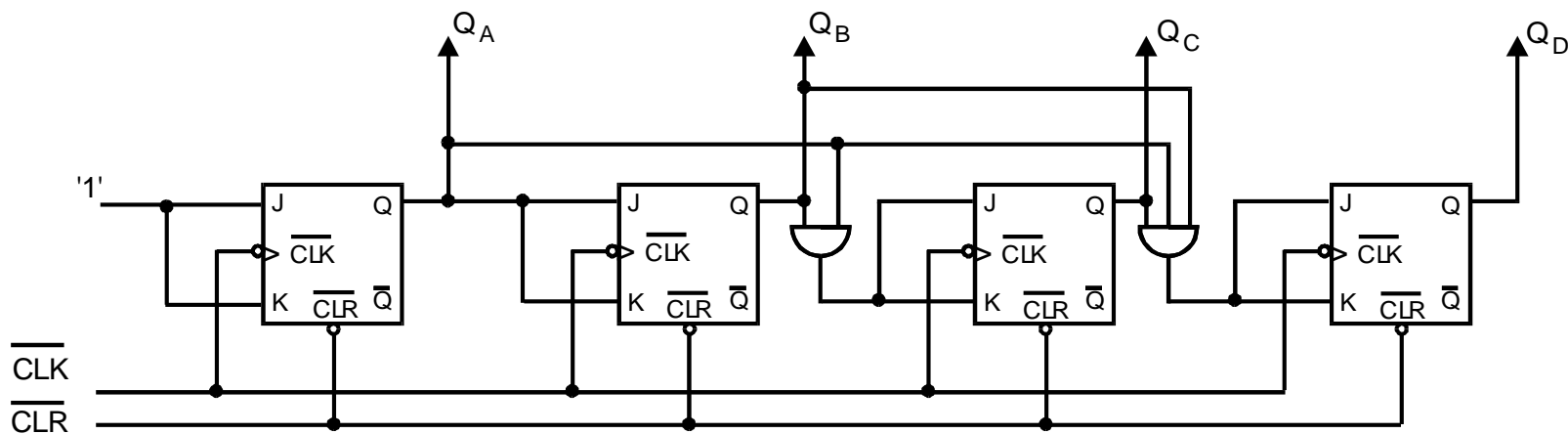
Contador asíncrono (descendente y binario)



Contadores (IV)



Contador síncrono (ascendente y binario)



Contadores (V)



Contador módulo N

Módulo: es el número de cuentas diferentes que realiza un contador.

- ♦ Para realizar un contador de módulo N se tiene que partir de un contador de n bits, tal que $2^{n-1} < N < 2^n$ y se eliminan las cuentas sobrantes, mediante la lógica combinacional necesaria.

Ejemplo: contador BCD, de décadas o módulo 10.

- Para contar los diez dígitos decimales se necesita un contador de 4 bits, ya que $2^{4-1} < 10 < 2^4$
- La combinación que hay que detectar para eliminar las seis combinaciones binarias que sobran con 4 bits es la **1010**.

(Como es un contador basta con detectar $Q_D Q_B = 11$)

- Cuando se detecte 1010 hay que “resetear” el contador y volver a empezar la cuenta.

Contadores (VI)



Contador módulo N (de décadas, asíncrono y ascendente)

Q _D	Q _C	Q _B	Q _A
0	0	0	0
0	0	0	1
0	0	1	0
0	0	1	1
0	1	0	0
0	1	0	1
0	1	1	0
0	1	1	1
1	0	0	0
1	0	0	1
1	0	1	1
1	1	0	0
1	1	0	1
1	1	1	0
1	1	1	1

Puesta a cero del contador

Detección del 10

