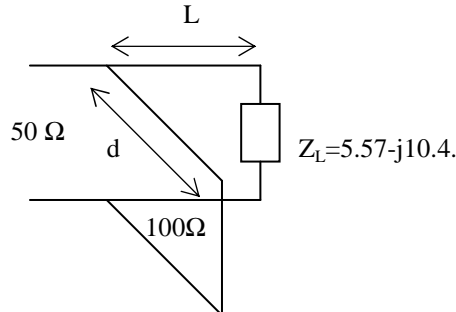


PROBLEMAS DE MICROONDAS (adaptación de impedancias)

PROBLEMA 1

¿Qué valores deberían de tomar l y d para lograr la adaptación en el siguiente esquema?



PROBLEMA 2

Una línea de transmisión de 50Ω está cargada por una impedancia de $50 + j 35\Omega$. ¿ A qué distancia de la carga debe colocarse una sección $\lambda/4$ para acoplar a línea a la carga? ¿Cuál debe ser el valor de su impedancia característica?

PROBLEMA 3

Para determinar el valor de una impedancia de carga no adaptada colocada en el extremo de una línea de transmisión de impedancia $Z_0 = 50\Omega$ se dispone de una línea ranurada de igual impedancia en la que se han realizado las siguientes medidas:

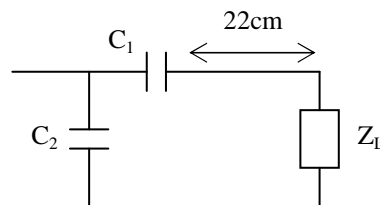
- 1) ROE de valor 2.8 a la frecuencia de 2 GHz.
- 2) Colocando un plano de cortocircuito a 20,85 cm de la carga desconocida, la posición de un mínimo existente en las condiciones iniciales se ha desplazado hacia la carga una distancia de 2.28 cm.

Con la ayuda del diagrama de Smith se pide:

- a) Determinar la impedancia vista en la sección donde se ha introducido el plano de cortocircuito, y así mismo la impedancia de carga desconocida.
- b) Determinar a qué distancia debe colocarse una impedancia inductiva en paralelo para adaptar la carga y cuál sería su valor.

PROBLEMA 4

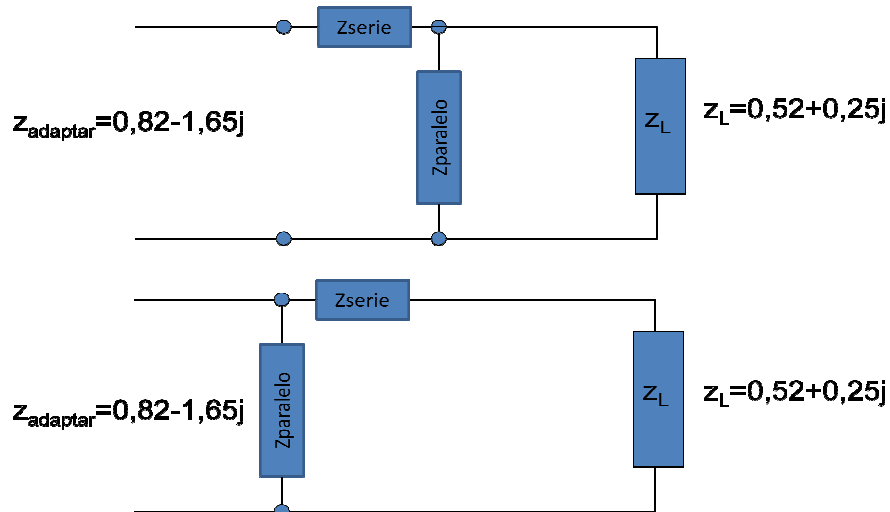
Hallar el valor de los condensadores C_1 y C_2 que adaptan una impedancia $Z_L = 7 + j 34\Omega$ a una impedancia de 50Ω . La frecuencia de trabajo es 2 GHz.



Cuando se construye el anterior adaptador se ha comprobado que existe un error debido a la tolerancia de los condensadores. Si la tolerancia de los condensadores es del $\pm 5\%$, determine el valor de las pérdidas de retorno a la entrada del circuito.

PROBLEMA 5

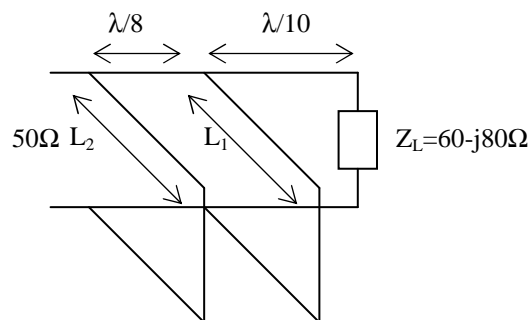
Se quiere realizar una red de adaptación basada en una red de elementos concentrados, bien paralelo-serie (como la del problema 4) bien serie-paralelo (la red dual, primero elemento serie y luego elemento paralelo). Dicha red debe adaptar las cargas (normalizadas) $0,52+0,25j$ a $0,82-1,65j$ como muestra la figura.



- Compruebe si es posible realizar la adaptación propuesta con las dos redes de adaptación.
- Realice la red de adaptación con la estructura que sea posible (en caso de ser posible las dos hágalo con una sola) identificando los elementos concentrados (bobinas o condensadores) asociados a los elementos Z_{serie} y $Z_{paralelo}$.

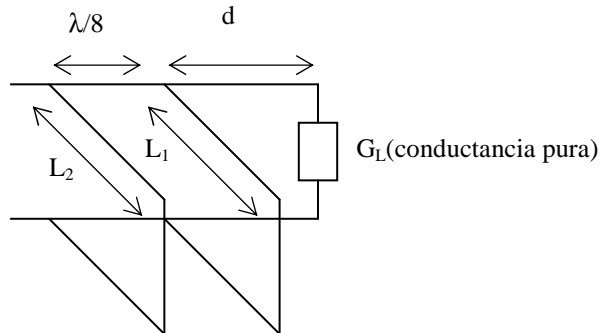
PROBLEMA 6

Calcular los valores de L_1 y L_2 de los stubs en circuito abierto para que el circuito de la figura sea de adaptación:



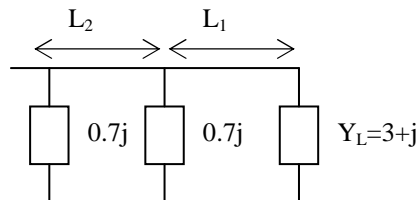
PROBLEMA 7

En el esquema de la figura, antes de insertar los stubs en cortocircuito para conseguir la adaptación se había medido una ROE de 4. Calcular el valor de d que hace que los valores de L_1 y L_2 que consiguen la adaptación sean únicos.



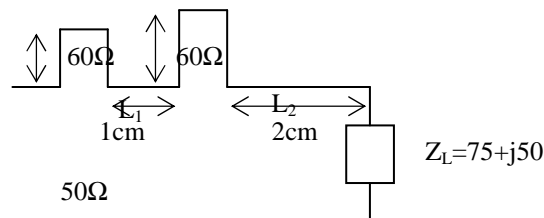
PROBLEMA 8

¿Para qué valores de L_1 y L_2 se logra la adaptación en el siguiente circuito?



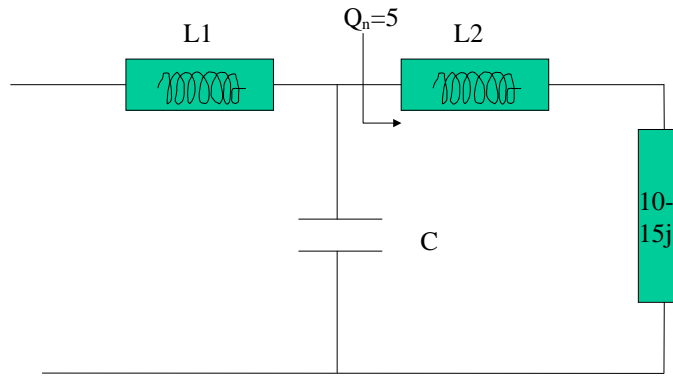
PROBLEMA 9

En la siguiente figura se puede ver un circuito de adaptación a base de stubs cortocircuitados en serie. Determine L_1 y L_2 . $f = 3\text{GHz}$



PROBLEMA 10

Se quiere adaptar una impedancia de $10 - 15j(\Omega)$ respecto a la de referencia de 50Ω . Se decide utilizar una red en T formada por inductores o condensadores como muestra la figura. En dicha red se define un parámetro de calidad denominado Q_n (Q del nodo) como la relación entre el módulo de la parte imaginaria de la impedancia a adaptar y el valor de la parte real ($z = r + jx$; $Q_n = \frac{|x|}{r}$). Dicho factor debe valer 5 en el punto 1. Diseñe la red de adaptación pedida para que pueda funcionar a 2GHz (10 puntos)



PROBLEMA 11

Se han construido dos circuitos de microondas a la frecuencia de 1.8 GHz. Las figuras representan la medida en carta de impedancias del parámetro s_{11} en un medidor de parámetros S de dichos circuitos en un margen de frecuencias desde 1.2 a 2.5 GHz donde se ha marcado la frecuencia de 1.8 y cada punto corresponde a un salto de 100 MHz desde el inicio de la frecuencia.

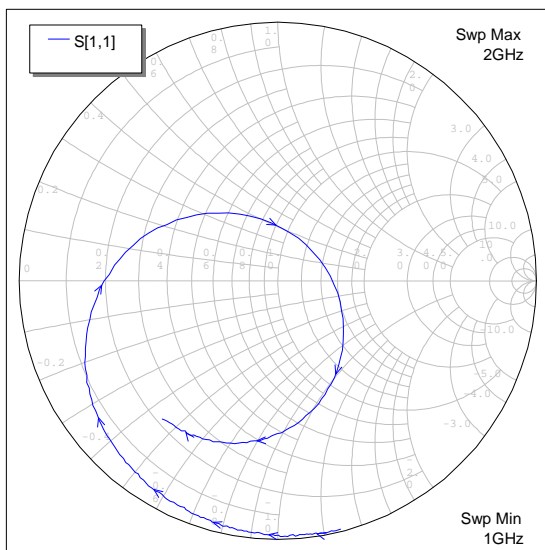


Figura 2.a

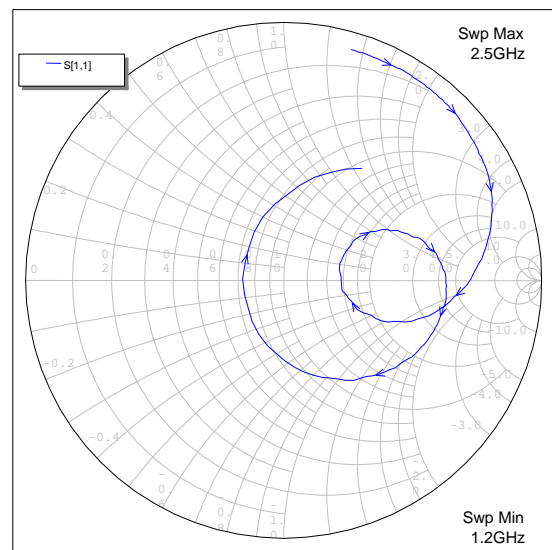


Figura 2.b

- Proponga un criterio para establecer cuál de los dos circuitos de microondas (2.a ó 2.b) presenta mayor anchura de banda. De acuerdo con el criterio propuesto diga, aproximadamente, cuál es el ancho de banda, en tanto por ciento, de cada uno de los dos circuitos.
- Se decide adaptar el circuito 2.b. a la frecuencia de 1.8 GHz con una estructura formada por un doble stub paralelo, donde cada stub está acabado en circuito abierto y se encuentran separados $\lambda/8$. Se sabe que las impedancias características de los stubs son 60 ohmios y las de la línea de separación entre ellos 50 ohmios. Determine el circuito de adaptación.
- Para la construcción de la anterior línea se utiliza una estructura stripline fabricada en el laboratorio. Para ello se dispone de dos placas de substrato con permitividad relativa 2.4. Sabiendo que la altura de cada substrato (h) es 0.5 mm y que puede suponerse que la anchura de

la línea $w \gg h$, determine las anchuras y las longitudes de las anteriores líneas. (puede despreciar las pérdidas en la línea)

d) Se ha medido el anterior circuito y se ha observado que la adaptación no es perfecta. Se ha comprobado que las dos placas tienen permitividades de 2.4 y 3 respectivamente. Explique qué es lo que se habría observado en la medida, por qué ocurre y cómo modificaría (cualitativamente) las anchuras y longitudes del anterior circuito para conseguir la adaptación a la frecuencia de estudio de 1.8 GHz.

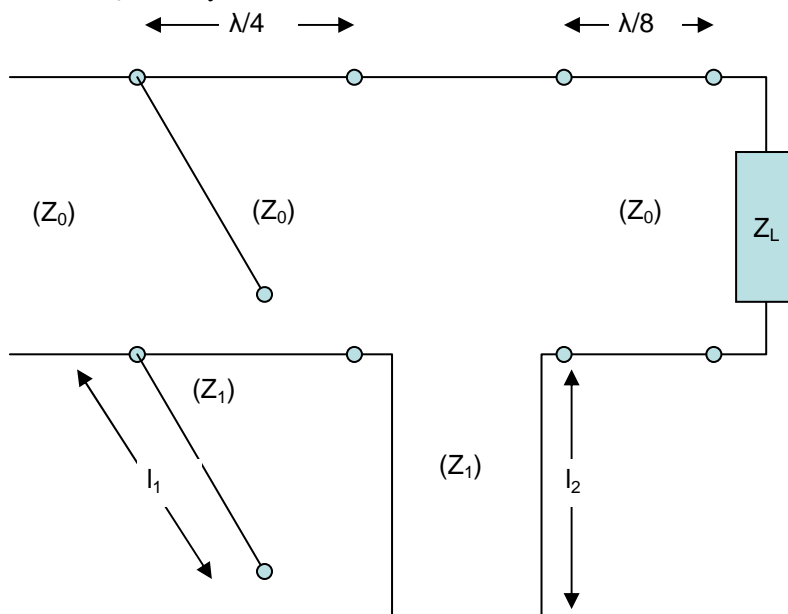
PROBLEMA 12 (septiembre 2002)

Se pretende realizar un adaptador de impedancias basado en un doble stub en cortocircuito separados $\lambda/8$ por una línea de 50Ω (el más próximo a la carga en serie y el otro en paralelo, y ambos con impedancia característica de 60Ω) con $\epsilon_{\text{eff}}=4$.

- Se sabe que la frecuencia de trabajo es 2 GHz, las pérdidas de retorno medidas de 8 dB; cuando la línea se acaba en circuito abierto aparece un máximo de onda estacionaria en la línea de medida (cuyo origen es desconocido) en la abscisa 2 cm; cuando se carga la línea con la impedancia problema aparece un mínimo de onda estacionaria en la abscisa 10.625 cm. Dibuje sobre un diagrama ambas ondas estacionarias de forma aproximada y determine el valor de la carga problema.
- Realice la adaptación con el doble stub propuesto en el enunciado determinando las longitudes de las líneas.

PROBLEMA 13 (febrero 2007)

Suponga el adaptador en doble *stub* de la figura que a la frecuencia de trabajo presenta $l_1=\lambda/10$, $l_2=\lambda/8$, $Z_0=50\Omega$ y $Z_1=100\Omega$



Se pide

- Calcule el valor de la impedancia Z_L para la cual funciona el adaptador a la frecuencia especificada.
- Determine razonadamente (con ayuda de la carta de Smith) el conjunto de cargas Z_L que pueden ser adaptadas con el doble stub de la figura.
- Indique cuál sería la impedancia vista a la entrada del adaptador a frecuencia doble si se cortocircuita la carga Z_L . ¿Qué ROE corresponde a esta nueva situación?

PROBLEMA 14 (septiembre 05)

Se dispone de una línea de transmisión de bajas pérdidas y de permitividad relativa efectiva de 4 cerrada por una impedancia terminal que se quiere determinar. Se sabe que la frecuencia de trabajo es 2 GHz y que cuando la línea se acaba en cortocircuito, en la línea de medida (cuyo origen es desconocido), aparece un mínimo en la abscisa 2 cm. Cuando la línea se carga por la impedancia terminal que se quiere caracterizar resulta que:

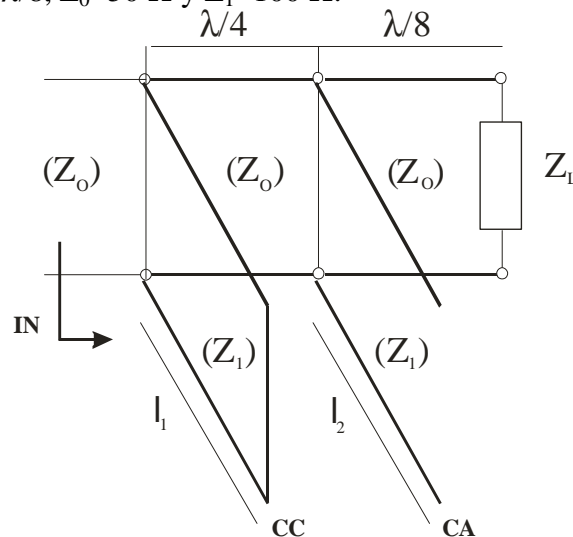
- las pérdidas de retorno medidas en la abscisa 2 cm son de 8 dB
- que el mínimo se desplaza a la abscisa de valor 10.625 cm y que en esta última abscisa se mide una ROE de 2.2 (nota: la orientación del eje de abscisas es tal que crece alejándose de la carga).

Se pide:

- Determine el valor de la impedancia de cierre
- Determine la atenuación de la línea (en Np/cm)

PROBLEMA 15 (octubre 2011)

Suponga el adaptador en doble *stub* paralelo de la figura que a la frecuencia de trabajo presenta $l_1 = \lambda/10$, $l_2 = \lambda/8$, $Z_0 = 50 \Omega$ y $Z_1 = 100 \Omega$.



- 1) Calcule el valor de la impedancia absoluta Z_L para la cual funciona el adaptador a la frecuencia especificada.
- 2) Calcule el valor de la carga (capacitiva o inductiva) en paralelo que puede reemplazar al *stub* en cortocircuito si $f = 1$ GHz.
- 3) Indique cuál sería la impedancia vista a la entrada del adaptador a Frecuencia doble si se cortocircuita la carga Z_L , así como la ROE que le corresponde.