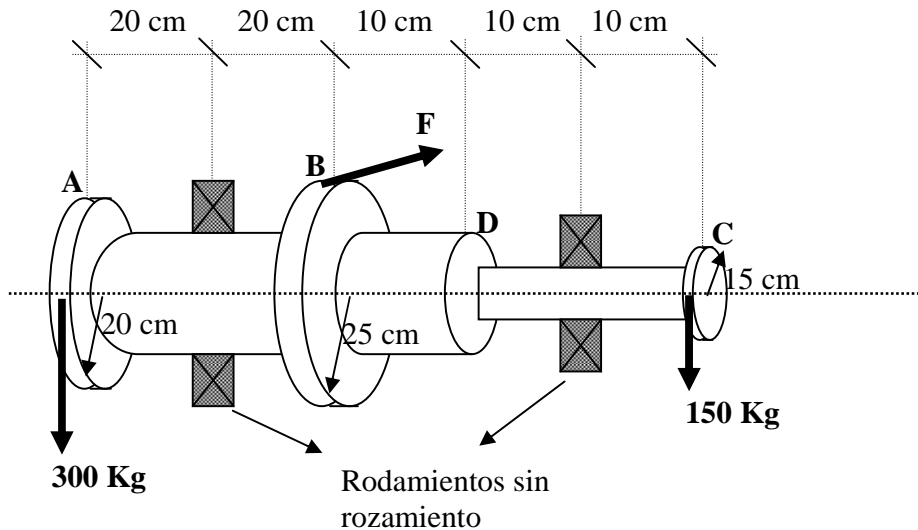


TEMA 7: TORSIÓN

PROBLEMA 19.

Dado el eje representado en la figura siguiente y sometido a la sollicitación que se indica,



calcular:

- El valor que debe tener la fuerza F .
- El diámetro de cada uno de los tramos.
- El giro relativo de la sección B .

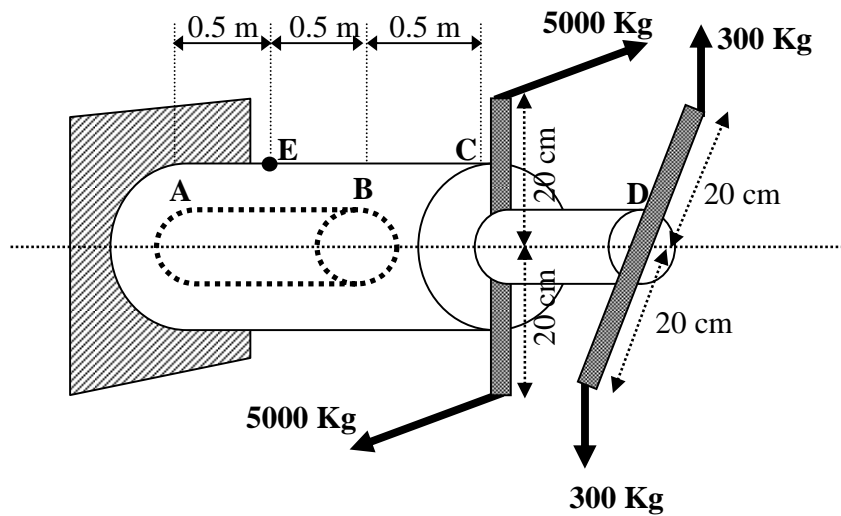
Datos: $G = 8 \cdot 10^5 \text{ Kg/cm}^2$; $\tau_{\text{adm}} = 500 \text{ Kg/cm}^2$; $\sigma_{\text{adm}} = 1000 \text{ Kg/cm}^2$

PROBLEMA 20.

El eje de una máquina esquematizado tal como se indica en la siguiente figura, se compone de un tramo AB hueco de diámetro exterior 10 cm e interior 5 cm, un tramo BC macizo de diámetro exterior 10 cm y otro tramo CD también macizo de 5 cm de diámetro y 1 m de longitud. Calcular:

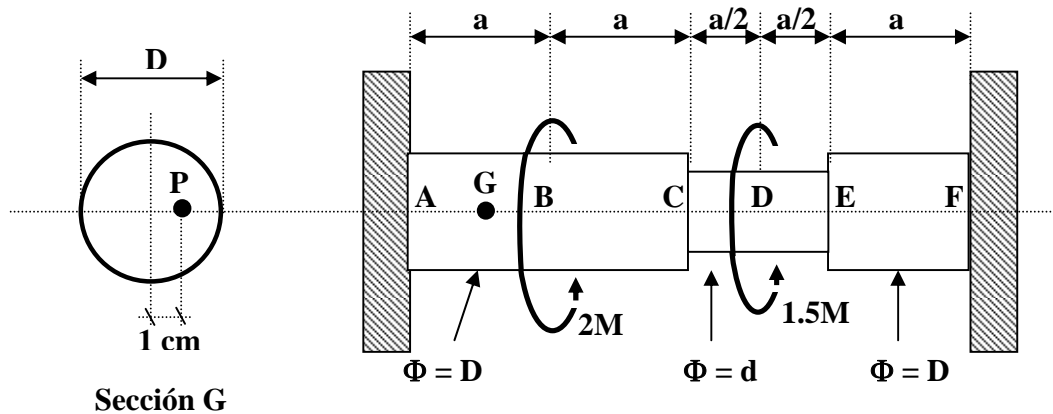
- Diagrama de momentos torsores.
- Diagrama de ángulos de torsión.
- Matriz de tensiones en el punto E situado en la periferia del elemento. Tensiones principales correspondientes.

Datos: $E = 2 \cdot 10^6 \text{ Kg/cm}^2$; $\mu = 0.3$



PROBLEMA 21.

En el eje de la sección circular maciza de la figura siguiente, sometido a las cargas que se indican,



Calcular:

- Diagrama de momentos torsores.
- Momento "M" máximo que puede aplicarse al eje.
- Diagrama de ángulos de torsión, para el momento "M" calculado, expresado en grados.
- Tensiones y direcciones principales en el punto "P" de la sección G.

Datos: $a = 1 \text{ m}$; $d = 2 \text{ cm}$; $D = 4 \text{ cm}$; $G = 8 \cdot 10^5 \text{ Kg/cm}^2$; $\tau_{adm} = 500 \text{ Kg/cm}^2$