

ALUMNA/O:

Problema 1. (2,5 ptos).

En el circuito de la figura 1 calcula:

- La corriente que pasa por el diodo, i_d . Para ello calcula el equivalente Thévenin en bornes del diodo. (1,5 ptos.)
- Para qué valor de la tensión de entrada, V_1 , el diodo está conduciendo. (0,5 ptos.)
- Tomando la salida (V_0) en bornes del diodo, dibuja la función de transferencia V_0 vs V_1 . Para ello calcula previamente la tensión de salida V_0 en ambos casos: diodo ON y diodo OFF (0,5 ptos.).

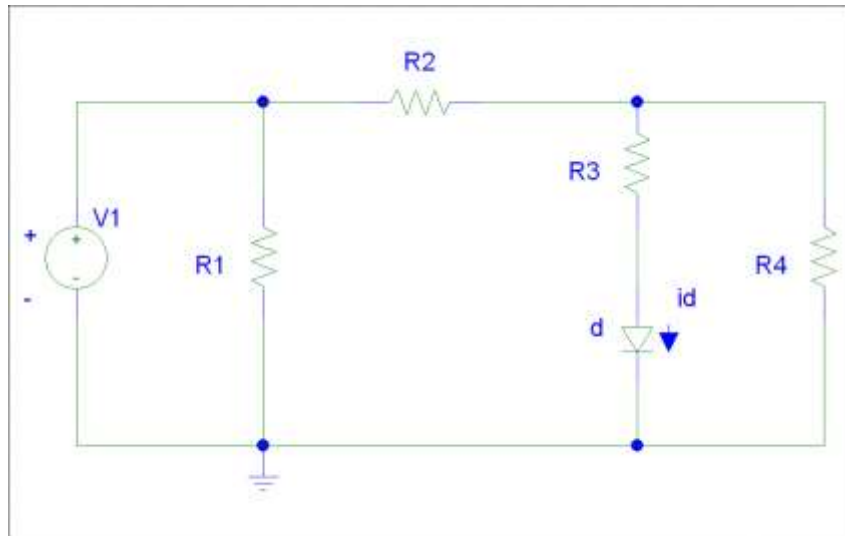


Figura 1