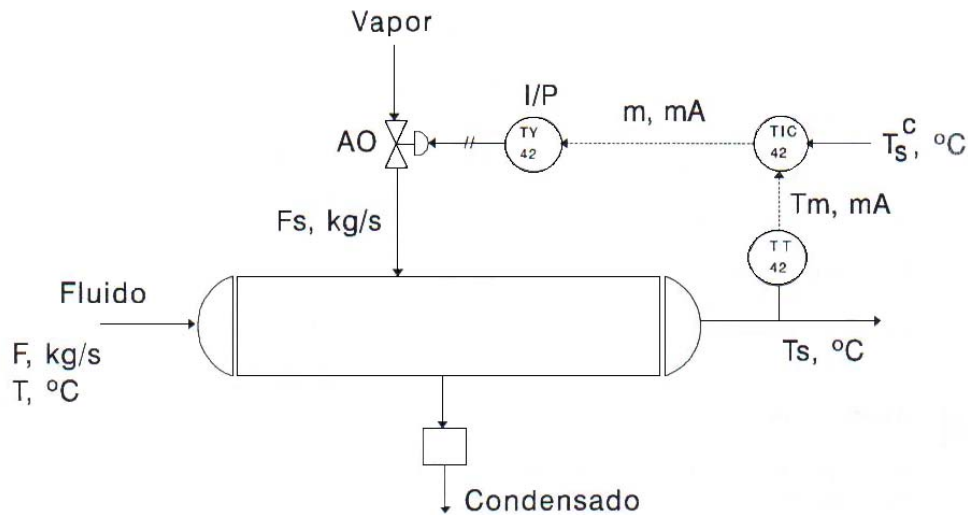




## Problemas de Dinámica de Lazo Cerrado

2. Para controlar la temperatura del fluido de salida de un cambiador de calor se monta la instalación esquematizada en la figura:



CONTROL de PROCESOS  
Problemas HOJA 4 2013-2014



Dibujar el diagrama de bloques del sistema indicando las funciones que desempeña cada uno de los elementos que constituyen el sistema.

Determinar el corrimiento de la temperatura de salida, referido a la perturbación en la variable de entrada, para cambios en cada una de las variables de entrada y en el punto de consigna.

Condiciones de operación y especificaciones de instrumentos

|                                   |  |
|-----------------------------------|--|
| Caudal de fluido:                 | $F = 12 \text{ kg/s}$ ;                    |
| Temperatura de entrada:           | $T = 50 \text{ }^\circ\text{C}$            |
| Temperatura de consigna:          | $T_{OC} = 90 \text{ }^\circ\text{C}$       |
| Calor específico del fluido:      | $c_p = 3750 \text{ J/(kg }^\circ\text{C)}$ |
| Calor latente del vapor:          | $\lambda = 2,25 \cdot 10^6 \text{ J/kg}$   |
| Capacidad de la válvula de vapor: | $F_{S\text{max}} = 1,6 \text{ kg/s}$       |
| Campo del transmisor:             | $50 \text{ a } 150 \text{ }^\circ\text{C}$ |

CONTROL de PROCESOS  
Problemas HOJA 4 2013-2014



## Descripción de los elementos:

1. Sistema principal: Cambiador de calor

A. Variables de entrada:

$F, T$  (perturbables)

$F_s$  (Manipulada)

B. Variables de salida:

$T_s$  : controlada

2. Lazo de control: Tipo Feedback



Medidor-Transmisor de temperatura



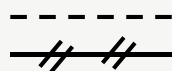
Controlador indicador de temperatura



Convertidor tipo (I/P) trasforma corriente en presión

(y) letra libre;

Líneas



eléctrica

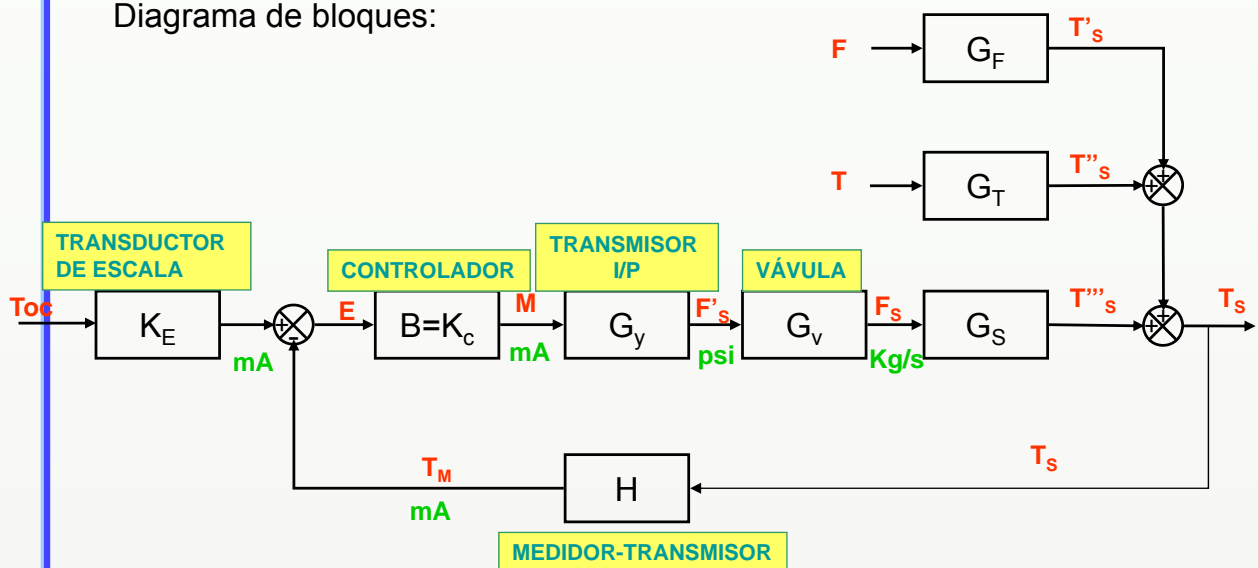
neumática

Válvula: AO, válvula neumática que necesita presión para abrirla

INSTRUMENTACIÓN y CONTROL de PROCESOS  
Problemas HOJA 1 2011-2012



## Diagrama de bloques:



Reducción:

Tres entradas:  $F, T, T_{oc}$

Una salida:  $T_s$

CONTROL de PROCESOS  
Problemas HOJA 4 2013-2014



$$\frac{\Delta T_s(s)}{\Delta F(s)} = \frac{G_F}{1 + HB G_y G_V G_s}$$

$$\frac{\Delta T_s(s)}{\Delta T(s)} = \frac{G_T}{1 + HB G_y G_V G_s}$$

$$\frac{\Delta T_s(s)}{\Delta T_{oc}(s)} = \frac{K_E B G_y G_V G_s}{1 + HB G_y G_V G_s}$$

$\Delta T_s(s)$  es la suma de tres términos:

$$\Delta T_s(s) = \frac{G_F}{1 + HB G_y G_V G_s} \Delta F(s) + \frac{G_T}{1 + HB G_y G_V G_s} \Delta T(s) + \frac{K_E B G_y G_V G_s}{1 + HB G_y G_V G_s} \Delta T_{oc}(s)$$



Apartado b)

Corrimiento de la temperatura de salida?

Ganancias en estado estacionario del lazo cerrado

**Recordatorio :**

$$\Delta X(\infty) = \lim_{t \rightarrow \infty} \Delta X(t) = \lim_{s \rightarrow 0} s \cdot \Delta X(s)$$

$$\lim_{s \rightarrow 0} s \cdot \Delta X(s) = \lim_{s \rightarrow 0} s \cdot G \cdot \Delta L(s) = \lim_{s \rightarrow 0} G(s) \cdot \lim_{s \rightarrow 0} s \cdot \Delta L(s) = \lim_{s \rightarrow 0} G(s) \cdot \Delta L(\infty)$$

Si :

$$G = \frac{K}{1 + a_1 s + a_2 s^2 + \dots}$$

resulta :

$$\frac{\Delta X(\infty)}{\Delta L(\infty)} = \lim_{s \rightarrow 0} G(s) = \lim_{s \rightarrow 0} \frac{K}{1 + a_1 s + a_2 s^2 + \dots} = K$$

Cada función de transferencia tiene su ganancia:



$$\frac{\Delta T_s(\infty)}{\Delta F(\infty)} = \frac{K_F}{1 + K_H K_C K_y K_v K_s}$$

escalón unitario en  $\Delta T$

$$\frac{\Delta T_s(\infty)}{\Delta T(\infty)} = \frac{G_T}{1 + K_H K_C K_y K_v K_s}$$

escalón unitario en  $\Delta F$

$$\frac{\Delta T_s(\infty)}{\Delta T_{oc}(\infty)} = \frac{K_E K_C K_y K_v K_s}{1 + K_H K_C K_y K_v K_s}$$

escalón unitario en  $\Delta T_{oc}$



Dinámica del cambiador:

- Balance de energía en estado estacionario  $\bar{F}_s \cdot \lambda = \bar{F} \cdot C_p \cdot (\bar{T}_s - T)$

En transitorio:

$$(\bar{F}_s + \Delta F_s) \cdot \lambda = (\bar{F} + \Delta F) \cdot C_p \cdot (\bar{T}_s + \Delta T_s - \bar{T} + \Delta T) + V \rho C_p \frac{d\Delta T_s}{dt}$$

Restando el est. Estacionario.

Dividiendo por  $F C_p$  y reordenado resulta:

$$\frac{V \rho}{\bar{F}} \frac{d\Delta T_s}{dt} + \Delta T_s = 1 \cdot \Delta T + \frac{\lambda}{\bar{F} \cdot C_p} \Delta F_s + \frac{(\bar{T} - \bar{T}_s)}{\bar{F}} \Delta F$$

Cte. de tiempo,  $\tau$

Ganancia respecto de  $\Delta T$   $K_T$

Ganancia respecto a  $\Delta F_s$   $K_s$

Ganancia respecto a  $\Delta F$   $K_F$



Calculando los valores:

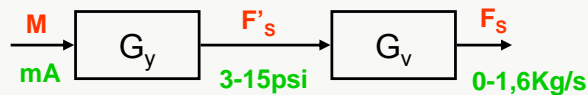
$$K_T = 1 \text{ } ^\circ\text{C}/^\circ\text{C}$$

$$K_F = \frac{50 - 90}{12} = -3,33 \frac{^\circ\text{C}}{\text{kg/l s}}$$

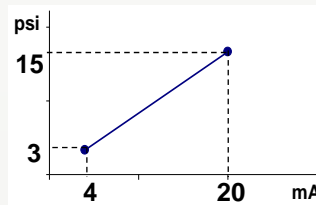
$$K_s = \frac{2,25 \cdot 10^{-6}}{12 \cdot 3750} = 50 \frac{^\circ\text{C}}{\text{kg/l s de vapor}}$$

Calculo resto de ganancias:

- Válvula-convertidor



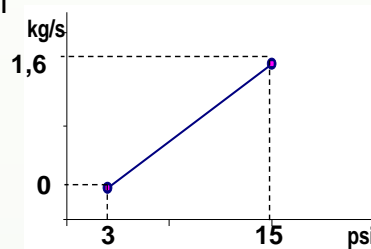
-Convertidor



$$K_y = \frac{15 - 3}{20 - 4} = \frac{12}{16} \frac{\text{psi}}{\text{mA}}$$



- Válvula lineal



$$K_v = \frac{1,6 - 0}{15 - 3} = \frac{1,6}{12} \frac{\text{psi}}{\text{mA}}$$

- Conjunto Válvula-convertidor

$$K_y K_v = 0,1 \frac{\text{kg/l s}}{\text{psi}}$$

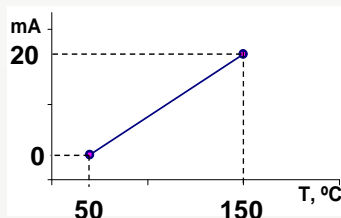
- Controlador:

Tiene que ser del tipo P → ganancia Kc

$$B = Kc \frac{\text{mA}}{\text{mA}}$$

- Medidor-Transmisor de temperatura: (lineal)

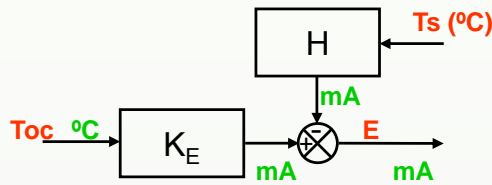
Tiene que ser del tipo P → ganancia Kc



$$K_H = \frac{20 - 4}{150 - 50} = 0,16 \frac{\text{mA}}{^\circ\text{C}}$$



- Medidor-Transmisor de temperatura: (lineal)  
Tiene que ser del tipo P → ganancia  $K_c$



La escala del punto de consigna está calibrado en °C, igual que la escala de medida de temperatura,  $T_s$ .  
Por ello

$$K_E = K_H = 0,16 \frac{mA}{°C}$$

Sustituyendo :

$$\Delta T_s (t \rightarrow \infty) = \frac{-3,33}{1 + 0,16 \cdot K_c \cdot \frac{12}{16} \cdot \frac{1,6}{12} \cdot 50} = \frac{3,33}{1 + 0,8 \cdot K_c} \quad \text{respecto de } F$$

$$\Delta T_s (t \rightarrow \infty) = \frac{1}{1 + 0,8 \cdot K_c} \quad \text{respecto de } T$$

$$\Delta T_s (t \rightarrow \infty) = \frac{0,16 \cdot K_c \cdot 0,1 \cdot 50}{1 + 0,8 \cdot K_c} \quad \text{respecto de } T_{oc}$$



Dando valores a  $K_c$

| $K_c$<br>(mA/mA) | $\frac{\Delta T_s}{\Delta F}$<br>°C/(kg/s) | $\frac{\Delta T_s}{\Delta T}$<br>(°C/°C) | $\frac{\Delta T_s}{\Delta T_{oc}}$<br>(°C/°C) |
|------------------|--|--|---|
| 0,5              | -2,38                                      | 0,71                                     | 0,28  |
| 1                | -1,85                                      | 0,56                                     | 0,44  |
| 5                | -0,67                                      | 0,20                                     | 0,80  |
| 10               | -0,37                                      | 0,11                                     | 0,89  |
| 20               | -0,20                                      | 0,06                                     | 0,94  |
| 100              | -0,04                                      | 0,01                                     | 0,99  |

