

# FUNDAMENTOS DE ELECTRÓNICA

Examen Primera Convocatoria. Segundo Parcial (2014-2015)

Apellidos, Nombre:

Compañía:

Sección AGM:

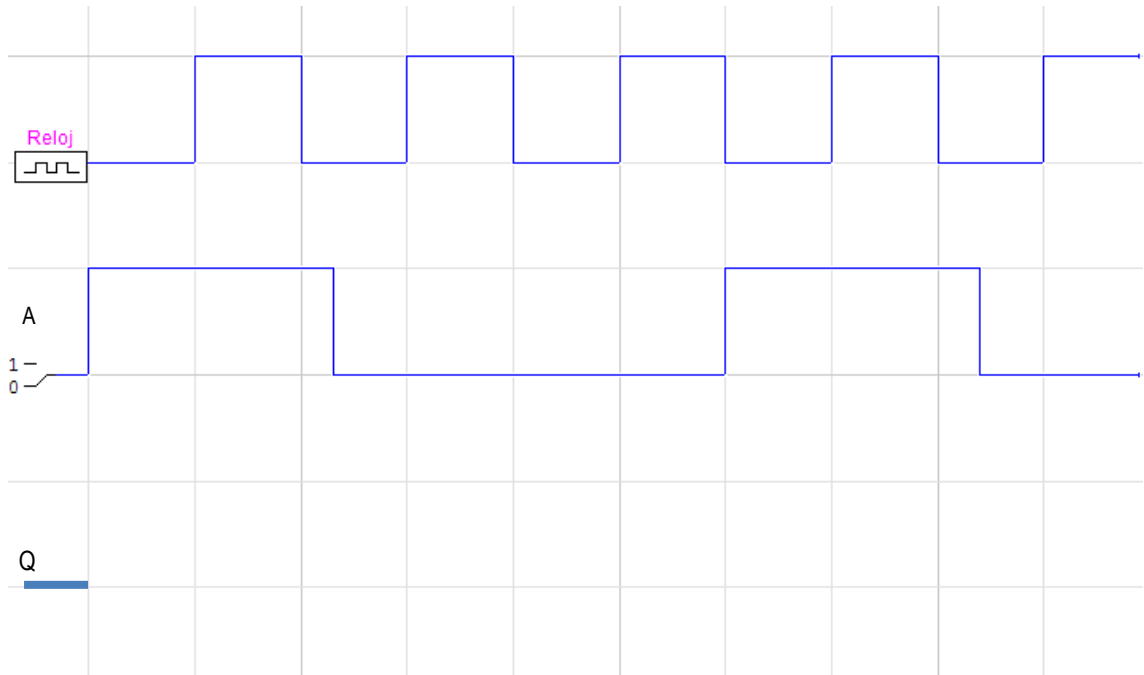
Grupo CUD:

Fecha: 22/06/2015

- Rellene sus datos personales
- Esta hoja será grapada a los folios con las soluciones
- Comience cada ejercicio en folio nuevo
- Compruebe que tiene todas las cuestiones y ejercicios resueltos
- El examen deberá ser escrito a bolígrafo
- No usar bolígrafo rojo ni Tipp-Ex
- Se puede utilizar calculadora pero debe ser NO programable

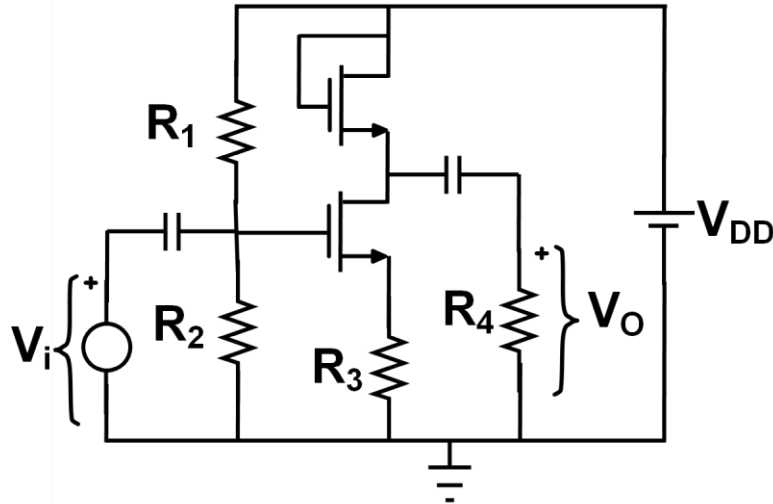
|               |             |             |
|---------------|-------------|-------------|
| Ejercicio 1   | Ejercicio 2 | Ejercicio 3 |
| / 3.25        | / 1.75      | / 1.5       |
| Ejercicio 4   | Ejercicio 5 | Cuestión 1  |
| / 1.5         | / 1         | / 1         |
| NOTA<br>FINAL |             |             |

### Cronograma para el ejercicio 5



**EJERCICIO 1 (3.25 puntos)**

Sea el siguiente circuito basado en dos MOSFETs de canal N donde todos los condensadores son de desacoplo.



$$V_{DD} = 15V, R_1 = 1k\Omega, R_2 = 2k\Omega, R_3 = 3k\Omega, R_4 = 15k\Omega, V_{T1,2} = 1V, W/L_{1,2} = 30, K = 20\mu A/V^2$$

- a) Calcule el punto de polarización. **(1 punto)**
- b) Represente el modelo de pequeña señal sin y con efecto Early. **(0.5 puntos)**
- c) Obtener la ganancia ( $A = V_o/V_s$ ) del circuito en pequeña señal, sin efecto Early. **(0.75 puntos)**

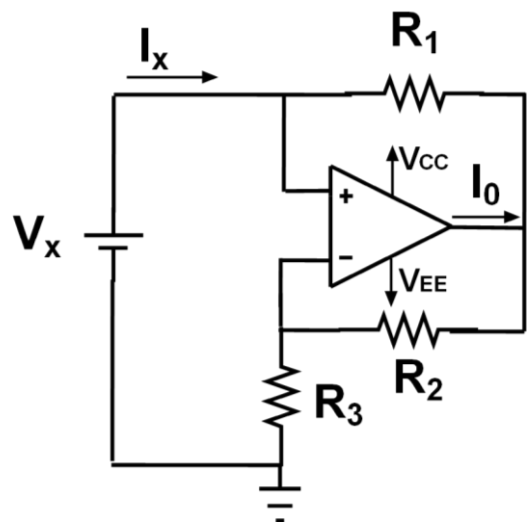
$$g_m = \sqrt{2K \frac{W}{L} I_{DQ}}$$

- d) Calcule la  $R_2$  mínima para aplicar el modelo de pequeña señal. **(0.5 puntos)**
- e) Calcule la impedancia de salida considerando  $R_4$  infinita. **(0.5 puntos)**

**EJERCICIO 2 (1.75 puntos)**

Para el circuito de la figura, basado en un AO en lazo cerrado con realimentación negativa, calcule:

- a) La relación entre la tensión de entrada  $V_x$  y la corriente  $I_x$  **(1 punto)**
- b) La tensión de entrada  $V_x$  para la que se alcanza el voltaje de salida máximo del AO. **(0.25 puntos)**
- c) La tensión de entrada  $V_x$  para la que se alcanza la intensidad de salida máxima del AO. **(0.5 puntos)**



$$R_1 = 7k\Omega, R_2 = 0.5k\Omega, R_3 = 3k\Omega$$

$$V_{CC} = 15V, V_{EE} = -15V, I_{0,max} = 25mA$$

**EJERCICIO 3 (1.5 puntos)**

Para la siguiente función lógica de 4 variables definida mediante maxiterminos e indiferencias:

$$f(a, b, c, d) = \prod \left[ M(2, 4, 6, 8, 12) + \Delta(3, 7, 14, 15) \right]$$

- Determinar la expresión booleana más simplificada posible.
- Implementar con puertas NAND de **dos entradas**.

**EJERCICIO 4 (1.5 puntos)**

Obtenga la tabla de transición de estados para el biestable AB de la figura, siendo  $Q_1=Q$  y  $Q_2 = \bar{Q}$ . Añada las puertas lógicas necesarias para que el biestable AB sea un biestable latch D activado por nivel alto de la señal de habilitación (Enable). Especifique el razonamiento seguido para seleccionar esas puertas.

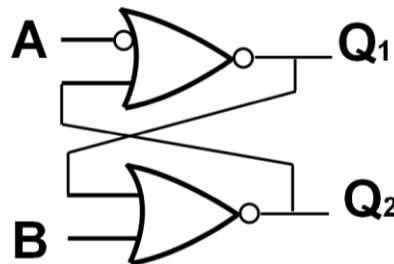


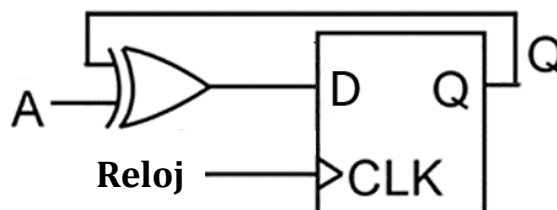
Figura. Esquema de biestable SR.

**CUESTIÓN 1 (1 punto)**

Sean:

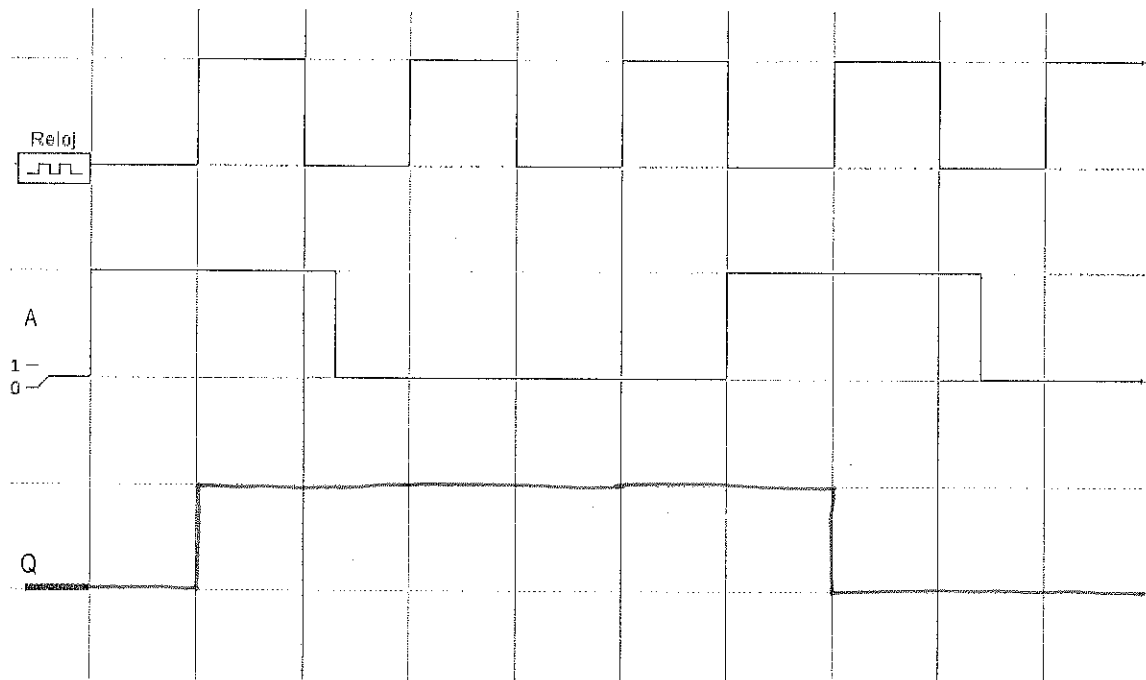
- $A = +90$  en decimal con representación en binario igual a  $A = 1011010$   
 $B = +39$  en decimal con representación en binario igual a  $B = 100111$

Realice las operaciones  $-A-B$  y  $A-B$  en complemento a 2 con 8 bits (uno de signo y 7 para el módulo). Especifique el resultado de la operación en complemento a 2 y en decimal. Detalle los pasos seguidos para pasar de complemento a 2 a decimal. ¿La solución en decimal es la esperada? ¿Por qué?

**EJERCICIO 5 (1 punto)**

Complete el cronograma (adjunto en hoja aparte) correspondiente al circuito de la figura. El biestable tipo D es un flip-flop activado por flanco de subida.

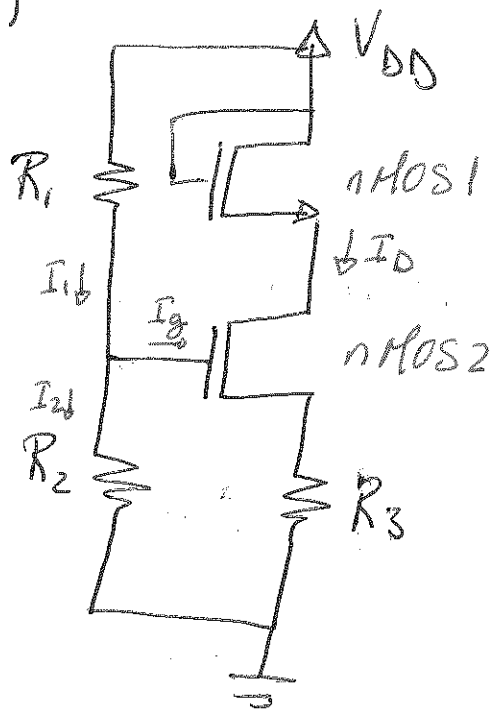
## Cronograma para el ejercicio 5



*El circuito es equivalente a un biestable T con  $A=T$*

# EJERCICIO 1

a)



$$I_g = 0 \Rightarrow I_1 = I_2$$

$$nMOS1 \Rightarrow V_D = V_G \Rightarrow V_{DS} = V_{GS}$$

$$V_{DS} \geq V_{GS} - V_T \Rightarrow \text{Saturación}$$

$$I_{D1} = I_{D2} = I_D$$

$$I_D = \frac{1}{2} \frac{\mu_n C_{ox}}{L} (V_{GS} - V_T)^2 \Rightarrow$$

$$\Rightarrow V_{GS1} = V_{GS2}$$

Si nMOS2 está en saturación

Suponemos nMOS2 en saturación.

$$R_2 \cdot I_2 = V_{GS2} + I_D \cdot R_3$$

$$V_{DD} = I_1 (R_1 + R_2) \Rightarrow I_1 = I_2 = \frac{V_{DD}}{R_1 + R_2} = 5 \text{ mA}$$

$$\frac{R_2 \cdot V_{DD}}{R_1 + R_2} = V_{GS2} + \frac{1}{2} \frac{\mu_n C_{ox}}{L} (V_{GS2} - V_T)^2 \cdot R_3$$

⇓

$$0,9 V_{GS2}^2 - 0,8 V_{GS2} - 9,1 = 0$$

⇓

$$V_{GS2} \rightarrow 3,66 \text{ V} \Rightarrow I_D = 2,11 \text{ mA}$$

~~$V_{GS2} \rightarrow -2,7 \text{ V}$~~

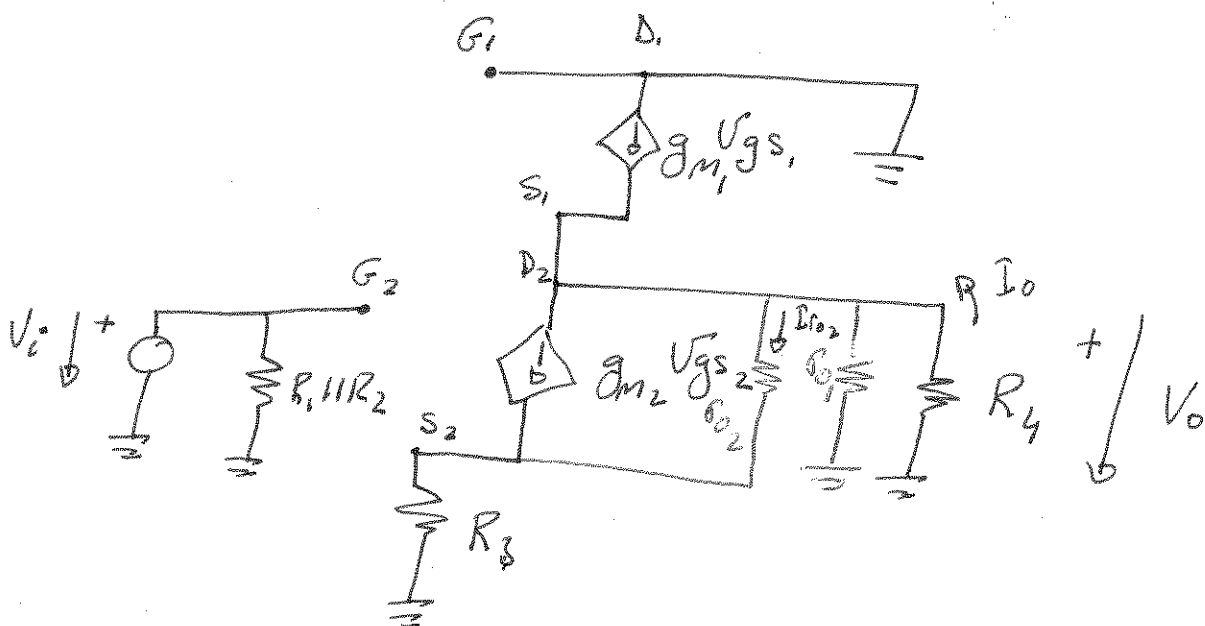
$$V_{DD} = V_{DS_1} + V_{DS_2} + I_D \cdot R_3 \quad \left. \begin{array}{l} \\ \\ \end{array} \right\} \Rightarrow V_{DS_2}$$

$$V_{DS_1} = V_{GS_1} = V_{GS_2}$$

$$V_{DS_2} = V_{DD} - V_{GS_1} - I_D \cdot R_3 = 5 \text{ V}$$

$$5 \text{ V} = V_{DS_2} \geq V_{GS_2} - V_T = 2,6 \text{ V} \Rightarrow \underline{\underline{\text{Saturaci3n}}}$$

b)



$$V_o = -I_o \cdot R_4$$

$$I_o = g_{m_2} V_{gs_2} - g_{m_1} V_{gs_1}$$

$$V_{gs_1} = V_{g_1} - V_{s_1} = 0 - V_o$$

$$V_{gs_2} = V_{g_2} - V_{s_2} = V_i - g_{m_2} V_{gs_2} R_3 \Rightarrow$$

$$\Rightarrow V_{gs_2} = \frac{V_i}{1 + g_{m_2} R_3}$$

$$V_o = - \left( \frac{g_{m_2} V_i}{1 + g_{m_2} R_3} + g_{m_1} V_o \right) \cdot R_4$$

⇓

$$\frac{V_o}{V_i} = - \frac{g_{m_2} R_4}{(1 + g_{m_2} R_3)(g_{m_1} R_4 + 1)} = -0,17$$

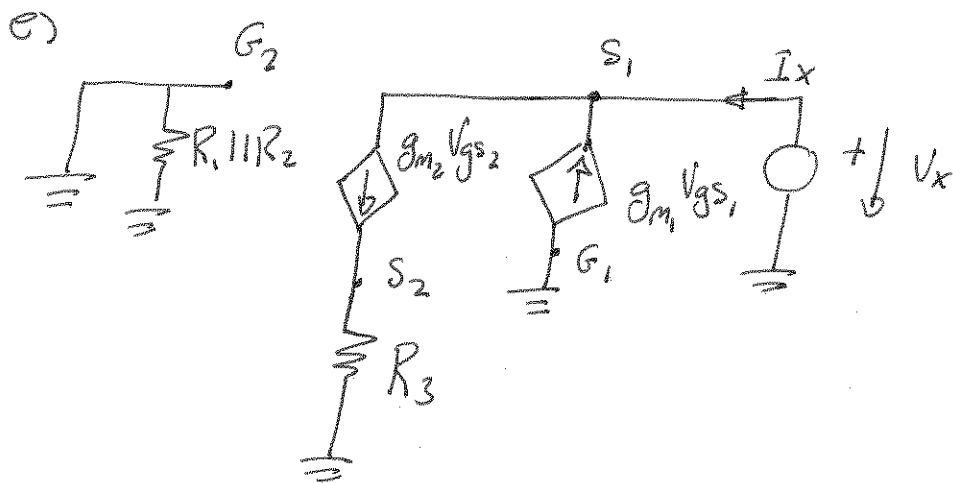
d) La  $R_2$  mínima será el límite entre saturación y corte del segundo mosfet.

$$\left. \begin{array}{l} R_2 \cdot I_2 = V_{GS_2} + I_D \cdot R_3 \\ I_D = 0 \\ V_{GS_2} = V_T \end{array} \right\} \Rightarrow R_2 = \frac{V_T}{I_2}$$

$$I_2 = \frac{U_{DD}}{R_1 + R_2} \rightarrow R_2 = \frac{V_T}{U_{DD}} (R_1 + R_2) \rightarrow$$

$$\rightarrow U_{DD} R_2 = V_T R_1 + V_T R_2 \rightarrow R_2 = \frac{V_T R_1}{U_{DD} - V_T} = 714 \Omega$$





$$R_o = \frac{V_x}{I_x}$$

$$I_x = g_{m2} V_{gs2} - g_{m1} V_{gs1}$$

$$V_{gs1} = V_{g1} - V_{s1} = 0 - V_x$$

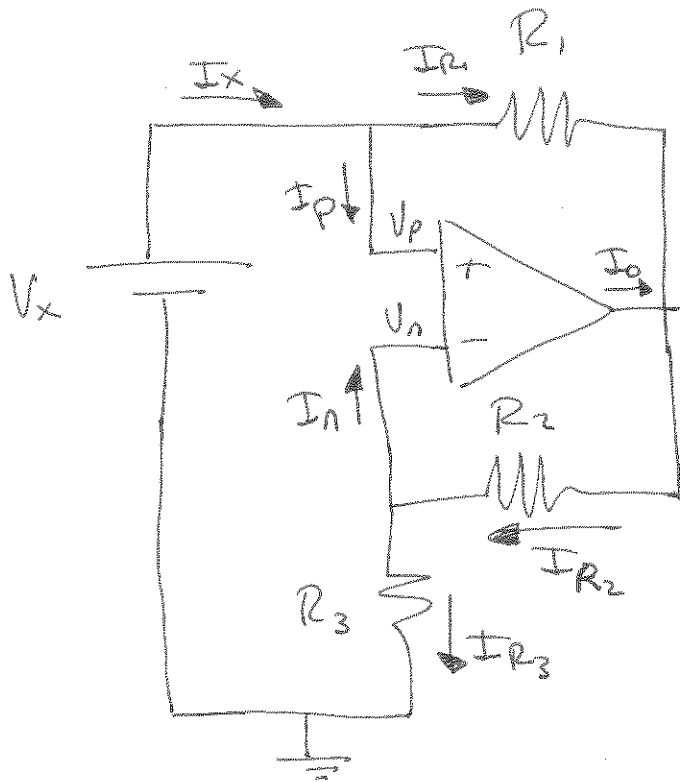
$$V_{gs2} = V_{g2} - V_{s2} = 0 - g_{m2} V_{gs2} R_3 \Rightarrow$$

$$\Rightarrow \left. \begin{array}{l} V_{gs2} (1 + g_{m2} R_3) = 0 \\ (1 + g_{m2} R_3) > 0 \end{array} \right\} \Rightarrow V_{gs2} = 0$$

$$I_x = g_{m2} \cdot 0 + g_{m1} V_x = g_{m1} V_x$$

$$R_o = \frac{V_x}{I_x} = \frac{1}{g_{m1}} = 0,63 \text{ k}\Omega$$

# Ejercicio 2



Lazo cerrado  $\Rightarrow$  cort. virtual

$$V_p = V_n = V_x$$

$$a) \quad I_p = 0 \rightarrow I_{R_1} = I_x = \frac{V_x - V_o}{R_1} \quad (1)$$

$$I_n = 0 \rightarrow I_{R_2} = I_{R_3}$$

$$I_{R_2} = \frac{V_o - V_x}{R_2} \quad \left\{ \begin{array}{l} V_o - V_x = \frac{V_x}{R_3} \quad (2) \\ \Rightarrow \end{array} \right.$$

$$I_{R_3} = \frac{V_x}{R_3}$$

$$\Rightarrow \frac{V_o}{R_2} = \frac{V_x}{R_2} + \frac{V_x}{R_3} \Rightarrow V_o = V_x + \frac{R_2}{R_3} V_x \quad (3)$$

$$(2) + (1) \rightarrow I_x = \frac{V_x - (V_x + \frac{R_2}{R_3} V_x)}{R_1} = \frac{-\frac{R_2}{R_3} V_x}{R_1} \Rightarrow V_x = \underline{\underline{-42k\Omega I_x}}$$

$$b) \quad V_{o,MAX} = V_{cc} = 15V \Rightarrow (2) \rightarrow V_x = \frac{V_{o,MAX}}{1 + \frac{R_2}{R_3}} = 12'86V$$

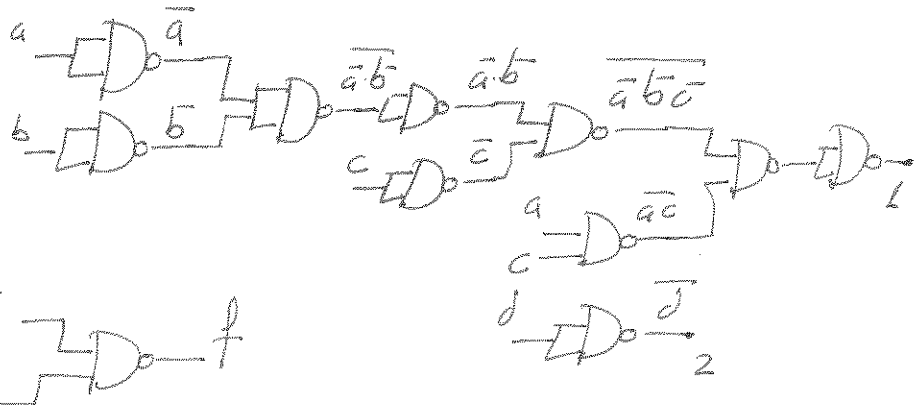
$$c) \quad I_o = I_{R_2} - I_{R_1} = I_{R_3} - I_x = \frac{V_x}{R_3} + \frac{R_2}{R_3 R_1} V_x$$

$$I_{o,MAX} = 25mA \rightarrow V_x = \frac{I_{o,MAX} R_3}{1 + \frac{R_2}{R_1}} = 70V$$

### Ejercicio 3

|         |    |    |    |    |
|---------|----|----|----|----|
| ab \ cd | 00 | 01 | 11 | 10 |
| 00      | 1  | 1  | -  | -  |
| 01      |    | 1  | -  | -  |
| 11      |    | 1  | -  | -  |
| 10      |    | 1  | 1  | 1  |

$$f = \bar{a}\bar{b}\bar{c} + ac + d = \overline{\bar{a}\bar{b}\bar{c} \cdot \bar{a}c \cdot \bar{d}}$$



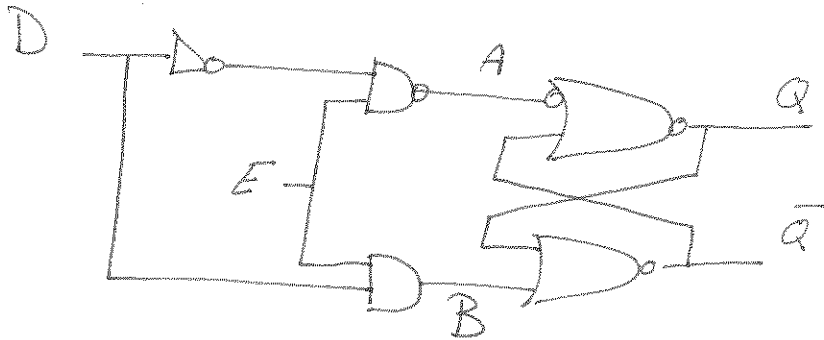
### Ejercicio 4

|   |   |   |           |
|---|---|---|-----------|
| A | B | Q | $\bar{Q}$ |
| 0 | 0 | 0 | 1         |
| 0 | 1 | 0 | 0         |
| 1 | 0 | Q | $\bar{Q}$ |
| 1 | 1 | 1 | 0         |

01  $\leftarrow$  estado prohibido

10  $\leftarrow$  estado estable

|   |   |   |
|---|---|---|
| E | D | Q |
| 1 | 0 | 0 |
| 1 | 1 | 1 |
| 0 | - | Q |



Estado estable  $E=0 \Rightarrow A=1 \quad B=0 \Rightarrow Q=Q$

$\begin{matrix} b & b \\ \text{NAND} & \text{AND} \end{matrix}$

Estado 1  $\left. \begin{matrix} E=1 \\ D=1 \end{matrix} \right\} \Rightarrow A=1 \quad B=1 \Rightarrow Q=1$

L

# Cuestión 1

$$A = +80 \Rightarrow A|_{C_2} = 01011010 \Rightarrow -A|_{C_2} = 10100110$$

$$B = +39 \Rightarrow B|_{C_2} = 00100111 \Rightarrow -B|_{C_2} = 11011001$$

$$\begin{array}{r} + \quad -A \\ + \quad -B \\ \hline -129 \end{array} \Rightarrow \begin{array}{r} 10100110 \\ 11011001 \\ \hline \times 01111111 \end{array} +$$

↑  
signo positivo  $\Rightarrow$  Desbordamiento ( $+127 \neq -129$ )

$$01111111|_{C_2} = + (2^6 + 2^5 + 2^4 + 2^3 + 2^2 + 2^1 + 2^0) = +127$$

$$\begin{array}{r} + \quad A \\ + \quad -B \\ \hline +51 \end{array} \Rightarrow \begin{array}{r} 01011010 \\ 11011001 \\ \hline \times 00110011 \end{array} +$$

$$00110011|_{C_2} = + (2^5 + 2^4 + 2^1 + 2^0) = +51$$