

FUNDAMENTOS DE ELECTRÓNICA

Examen Parcial (2014-2015)

Apellidos, Nombre:

Compañía:

Sección AGM:

Grupo CUD:

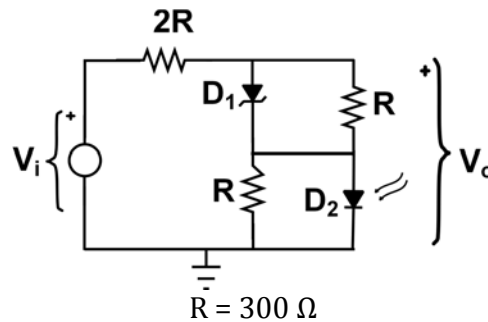
Fecha: 1/12/2014

- Rellene sus datos personales
- Esta hoja será grapada a los folios con las soluciones
- Comience cada ejercicio en folio nuevo
- Compruebe que tiene todas las cuestiones y ejercicios resueltos
- El examen deberá ser escrito a bolígrafo
- No usar bolígrafo rojo ni Tipp-Ex
- Se puede utilizar calculadora pero debe ser NO programable

Ejercicio 1	Ejercicio 2	Cuestión 1
/ 3	/ 5	/ 2
NOTA FINAL		

EJERCICIO 1 (3 puntos)

Dado el siguiente circuito basado en un diodo zener (D_1) y un LED (D_2).



Tome los siguientes datos para los diodos:

- Para el diodo zener:
 - Tensión en directa $V_\gamma = 0.8 \text{ V}$
 - Tensión de ruptura $|V_Z| = 12 \text{ V}$
 - Potencia máxima 600 mW
 - Intensidad máxima en directa 200 mA
- Para el LED:
 - Tensión en directa $V_\gamma = 2 \text{ V}$
 - Intensidad máxima 100 mA
 - Intensidad óptima de funcionamiento 25 mA

Calcule:

- a) La tensión de salida V_o en función de V_i , para cada una de las regiones de funcionamiento de los diodos (led y zener). Indique el valor V_i límite para cada región de funcionamiento del circuito. **(1.5 puntos)**
- b) La V_i mínima y máxima para que no se sobrepase los límites de funcionamiento de los diodos (led y zener). **(1 punto)**
- c) La V_i para la cual circula la intensidad óptima de funcionamiento por el LED. **(0.5 puntos)**

CUESTIÓN 1 (2 puntos)

Sea un bloque de un material semiconductor base de Germanio intrínseco. Justifique que tipo de enlace forma el material. Describa el modelo de bandas incluyendo la posición del nivel de Fermi. Calcule la conductividad a temperatura ambiente (300 K). **(0.75 puntos)**

Describa cuatro causas por las que la conductividad del material aumente. Justifique el incremento de conductividad cualitativamente, y cuantitativamente en los casos que sea posible. **(0.75 puntos)**

Describa dos causas por las que la conductividad del material disminuya. Justifique la reducción de conductividad cualitativamente, y cuantitativamente en los casos que sea posible. **(0.5 puntos)**

Datos:

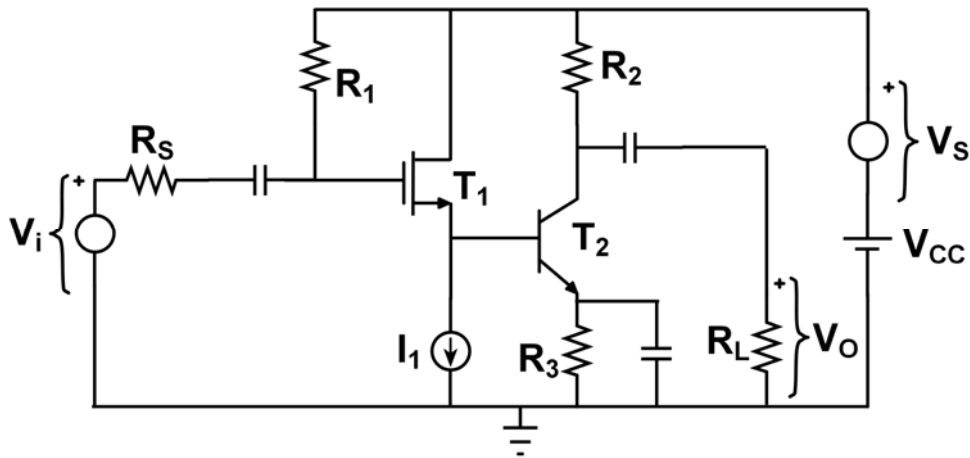
$$N_C = 1.02 \cdot 10^{19} \text{ cm}^{-3}, N_V = 5.64 \cdot 10^{18} \text{ cm}^{-3}, E_g = 0.67 \text{ eV}$$

$$\mu_n = 3900 \text{ cm}^2/(\text{Vs}), \mu_p = 1820 \text{ cm}^2/(\text{Vs})$$

$$q = 1.6 \cdot 10^{-19} \text{ C}, k = 86.2 \cdot 10^{-6} \text{ eV/K}$$

EJERCICIO 2 (5 puntos)

Sea el siguiente circuito basado en un transistor NMOS y un transistor NPN donde todos los condensadores son de desacoplo.



$V_{CC} = 12\text{ V}$, V_i y V_s fuentes de tensión alterna

$R_1 = 100\text{ k}\Omega$, $R_2 = 1.8\text{ k}\Omega$, $R_3 = 600\ \Omega$, $R_S = 10\text{ k}\Omega$, $R_L = 2.2\text{ k}\Omega$, $I_1 = 11,5\text{ mA}$

NMOS: $K = 20\ \mu\text{A}/\text{V}^2$, $W/L = 18$, $V_T = 1\text{ V}$; NPN: $V_{BE} = 0.6\text{ V}$ si la unión BE está en directa, $\beta = 199$

- Teniendo en cuenta que la corriente de emisor es 4 mA , compruebe el punto de polarización del circuito. Justifique que el MOS con esta configuración no puede encontrarse en región de triodo. **(1.25 puntos)**
- Representar el modelo de pequeña señal del circuito para $V_s = 0$. **(0.25 puntos)**
- Calcular del circuito en pequeña señal para $V_s = 0$: **(1.25 puntos)**
 - La ganancia máxima en tensión V_o/V_i
 - La resistencia de entrada
 - La resistencia de salida
 - La ganancia en tensión V_o/V_i

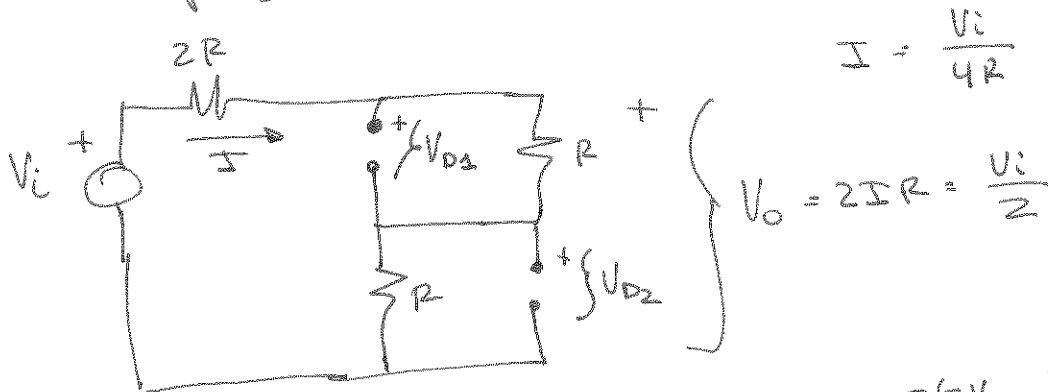
$$g_{m1} = \sqrt{2K \frac{W}{L} I_{DQ}} \quad g_{m2} = \frac{I_{CQ}}{V_T} \quad r_{\pi} = \frac{\beta}{g_{m2}} \quad V_T = 25.8\text{ mV}$$

- Representar el modelo de pequeña señal del circuito para $V_i = 0$. **(0.25 puntos)**
- Calcular del circuito en pequeña señal para $V_i = 0$: **(0.75 puntos)**
 - La relación V_o/V_s
 - El valor de la resistencia R_S que anula la relación V_o/V_s
- Calcular la resistencia R_2 máxima para poder aplicar el modelo de pequeña señal. **(0.5 puntos)**
- Calcular la relación W/L mínima y máxima para poder aplicar el modelo de pequeña señal. **(0.75 puntos)**

EJERCICIO 1

a) Si $V_i = 0 \Rightarrow$ # fuentes de tensión \Rightarrow TODOS DIODOS OFF

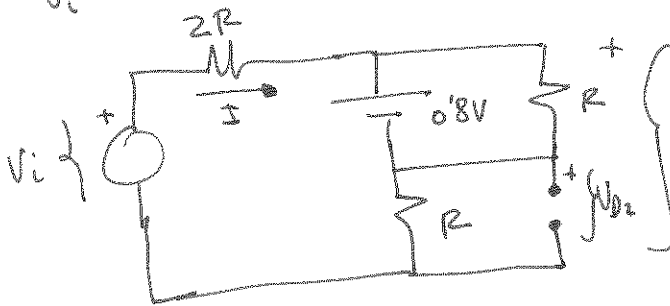
\Rightarrow Supongo todos OFF



$$V_{D1} = IR = \frac{V_i}{4} \left\{ \begin{array}{l} < 0.8V \rightarrow V_i < 3.2V \\ > -12V \rightarrow V_i > -48V \end{array} \right. \quad [-48V, 3.2V]$$

$$V_{D2} = IR = \frac{V_i}{4} < 2V \rightarrow V_i < 8V$$

$V_i > 3.2V$

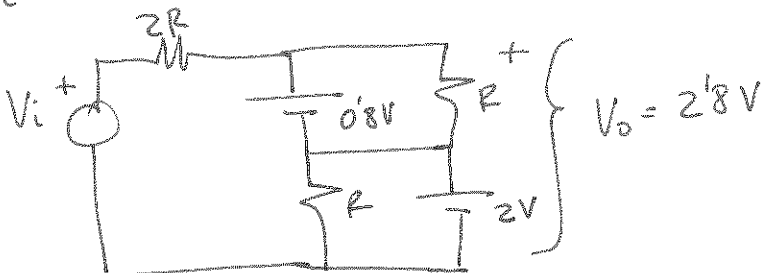


$$I = \frac{V_i - 0.8}{3R}$$

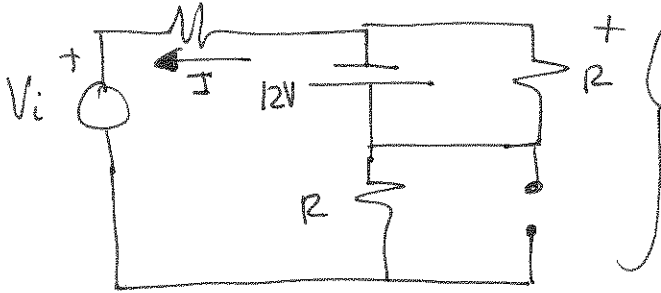
$$V_o = 0.8 + IR = 0.8 + \frac{V_i - 0.8}{3} = \frac{V_i}{3} + \frac{2 \cdot 0.8}{3} = \frac{V_i}{3} + \frac{1.6}{3}$$

$$V_{D2} = IR = \frac{V_i - 0.8}{3} < 2V \rightarrow V_i < 6.8V \Rightarrow [3.2V, 6.8V]$$

$V_i > 6.8V$



$$U_i < -48V$$

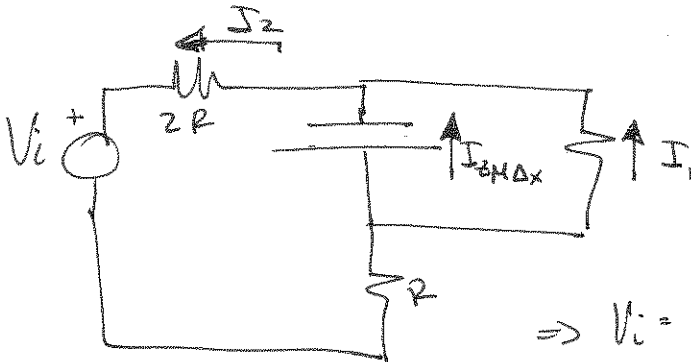


$$I = -\frac{U_i + 12}{3R}$$

$$V_o = -12 - IR = \frac{U_i + 12}{3} - 12 = \frac{U_i}{3} - 8$$

b) V_i mínima \Rightarrow Zener en ruptura

$$I_{Z,MAX} = \frac{P_{MAX}}{V_Z} = 50mA$$



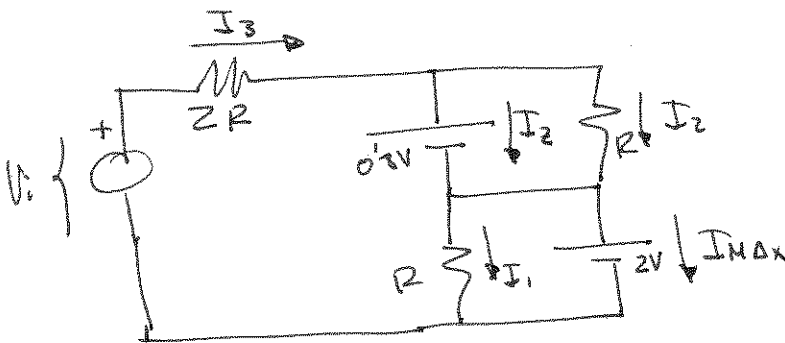
$$I_1 = \frac{V_Z}{R} = 40mA$$

$$I_2 = I_{Z,MAX} + I_1 = 90mA$$

$$\Rightarrow V_i = -90mA \cdot R \cdot 3 - 12 = -93V$$

V_i máxima \Rightarrow Δ mbus en directa

me fijo en el LED ya se tiene una intensidad máxima menor



$$I_1 = \frac{2V}{R} = 6'6mA$$

$$I_3 = I_1 + I_{MAX} = 106'6mA$$

$$I_2 = \frac{0'8V}{R} \rightarrow I_2 = I_3 - I_1 = 106'4mA < 200mA$$

$$V_i = I_3 \cdot 2R + 0'8 + 2 = 66'8V$$

c) Misma situación se antes pero con $I_{opt} = 25mA$ a través del LED

$$\Rightarrow V_i = I_3 \cdot 2R + 0'8 + 2 = 21'8V$$

$$I_3 = I_{opt} + \frac{2V}{R} = 31'6mA$$

Ejercicio 2

a) $I_E = 4 \text{ mA} \Rightarrow$ Supongo T2 activa $\left\{ \begin{array}{l} I_B = 0.02 \text{ mA} \\ I_C = 3.98 \text{ mA} \end{array} \right.$

$$I_{DS} = I_B + I_C = 11.52 \text{ mA}$$

Supongo T1 saturación $\rightarrow V_{GS} = 9 \text{ V}$

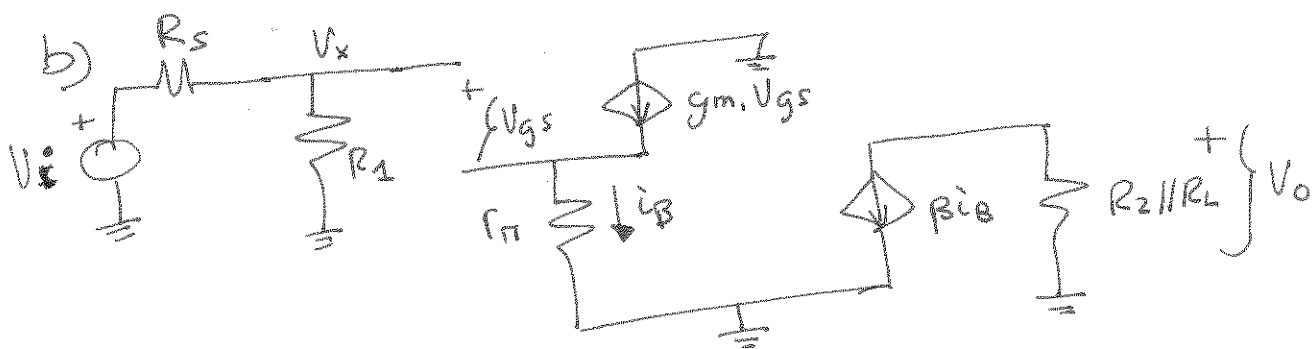
MODELLO G-S + B-E

$$V_{CC} = V_{GS} + V_{BE} + I_E \cdot R_3$$

$$12 \text{ V} = 9 + 0.6 + 4 \cdot 0.6 \quad \checkmark \text{ ENCAYA}$$

Comprobado T1 $\Rightarrow V_{DS} = V_{GS} \Rightarrow V_{DS} > V_{GS} - V_T$ OK
 Además es imposible que se cumpla la condición de
 nodo $V_{DS} < V_{GS} - V_T$ en esta configuración

Comprobado T2 $\Rightarrow V_{CE} = V_{CC} - I_E R_3 - I_C R_2 = 2.436 \text{ V} > 0.2 \text{ V}$ OK



c)

$$\rightarrow V_o = -\beta i_B R_2 // R_L$$

$$\rightarrow g_{m1} V_{gs} = i_B$$

$$\rightarrow V_x = V_{gs} + g_{m1} V_{gs} r_{\pi}$$

$$\rightarrow V_x = \frac{R_1}{R_s + R_1} V_i$$

$$g_{m1} = \sqrt{2k \frac{W}{L} I_{DS}} = 2.88 \text{ mA/V}$$

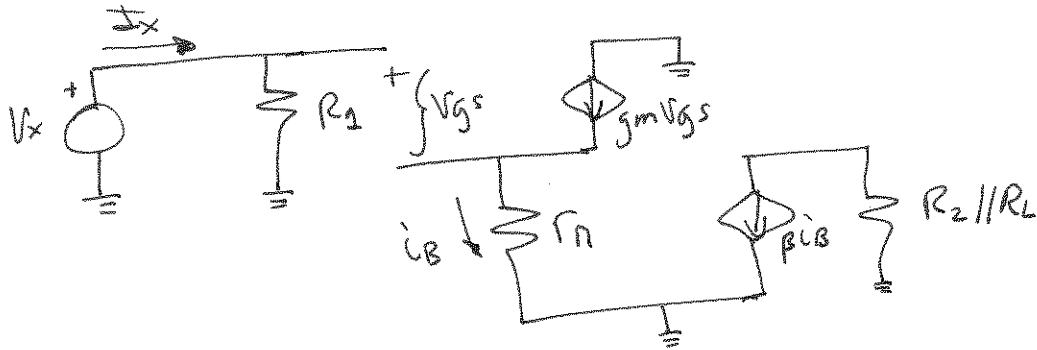
$$g_{m2} = \frac{I_C}{V_T} = 154.26 \text{ mA/V}$$

$$r_{\pi} = \frac{\beta}{g_{m2}} = 1290 \Omega$$

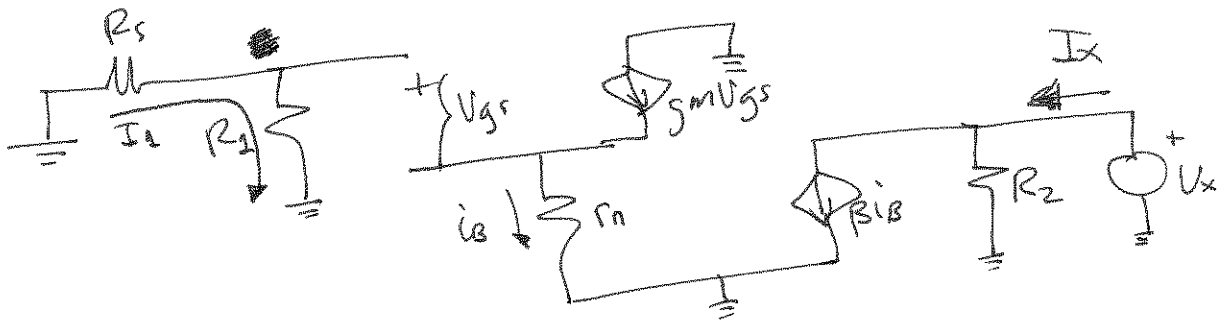
$$e) \frac{V_o}{V_s} = \frac{-\beta R_2 // R_L g_m}{1 + g_m r_n} \frac{R_1}{R_s + R_1} = \text{[scribble]} - 109'4$$

$$i) \frac{V_o}{V_s} \text{ max } (R_s = 0, R_L = \infty) = \frac{-\beta g_m R_2}{1 + g_m r_n} = -218'8$$

$$ii) R_{IN} = \frac{V_x}{I_x} = R_1 = 100 \text{ K}\Omega$$



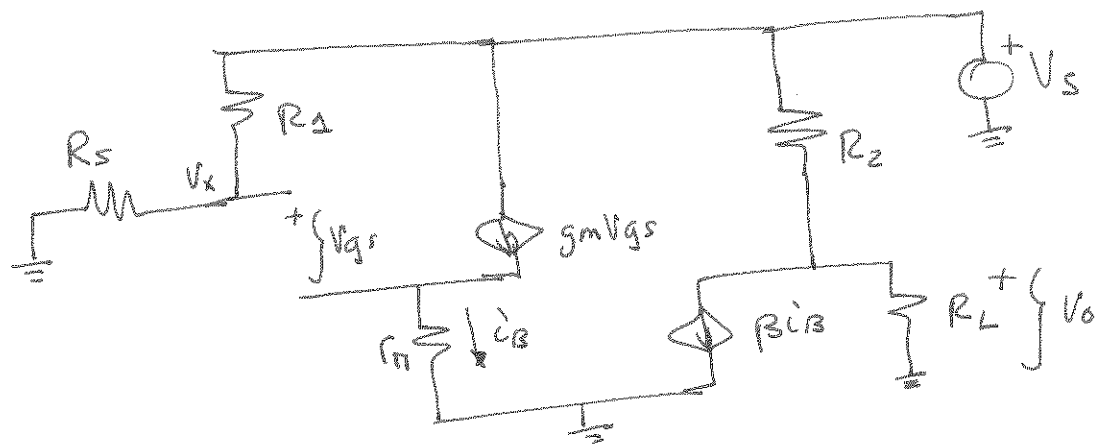
$$iii) R_{out} = \frac{V_x}{I_x}$$



$$I_{\Delta} = 0 \rightarrow 0 = V_{gs} + g_m V_{gs} r_n \rightarrow V_{gs} = 0 \rightarrow i_B = 0$$

$$\rightarrow \beta i_B = 0 \Rightarrow R_{out} = \frac{V_x}{I_x} = R_2 = 18 \text{ K}\Omega$$

d)



e)

$$\rightarrow V_x = \frac{R_2}{R_1 + R_2} V_s$$

$$\rightarrow V_x = V_{gs} + g_m V_{gs} r_{\pi}$$

$$\rightarrow g_m V_{gs} = i_B$$

$$\rightarrow \beta i_B + \frac{V_o}{R_L} + \frac{V_o - V_s}{R_2} = 0$$

$$\beta i_B = \beta g_m \frac{1}{1 + g_m r_{\pi}} \frac{R_2}{R_1 + R_2} V_s$$

$$\Rightarrow V_o \left(\frac{1}{R_L} + \frac{1}{R_2} \right) = V_s \left(\frac{1}{R_2} - \frac{\beta g_m}{1 + g_m r_{\pi}} \frac{R_2}{R_1 + R_2} \right)$$

$$i) \Rightarrow \frac{V_o}{V_s} = \frac{\frac{1}{R_2} - \frac{\beta g_m}{1 + g_m r_{\pi}} \frac{R_2}{R_1 + R_2}}{\frac{1}{R_L} + \frac{1}{R_2}} = \frac{R_L - \frac{\beta g_m}{1 + g_m r_{\pi}} \frac{R_2}{R_1 + R_2} R_2 R_L}{R_2 + R_L}$$

$$= -10'4$$

$$ii) \frac{V_o}{V_s} = 0 \Rightarrow R_L = \frac{\beta g_m}{1 + g_m r_{\pi}} \frac{R_2}{R_1 + R_2} R_2 R_L \Rightarrow$$

$$\Rightarrow \frac{R_2}{R_1 + R_2} = \frac{1 + g_m r_{\pi}}{\beta g_m R_2} = 0'00457 \rightarrow$$

$$\rightarrow R_s = \frac{0'00457 R_1}{1 - 0'00457} = 459'2 \Omega$$

$$f) V_{CC} = I_C R_2 + V_{CE} + I_E R_3$$

limite saturación $\rightarrow V_{CE} = 0,2V \rightarrow R_2 = 2'36K\Omega$

g) T_1 siempre en saturación

$$I_{DS} = \frac{K}{2} \frac{W}{L} (V_{GS} - V_T)^2 \cong I_1$$

Si $\frac{W}{L} \uparrow$ $V_{GS} \downarrow$ $I_E \uparrow$ T_2 hacia saturación

$$V_{CC} = V_{GS} + V_{BE} + I_E R_3$$

limite con saturación $V_{CE} = 0,2V$

$$V_{CC} = \beta I_B R_2 + V_{CE} + (\beta + 1) I_B R_3 \rightarrow I_B = 24'676 \mu A$$

$$\rightarrow V_{CC} = V_{GS} + V_{BE} + (\beta + 1) I_B R_3 \rightarrow V_{GS} = 8'44V$$

$$\rightarrow I_1 + I_B = \frac{K}{2} \frac{W}{L} (V_{GS} - V_T)^2 \rightarrow \frac{W}{L} = 20'83$$

Análogamente: Si $\frac{W}{L} \downarrow$ $V_{GS} \uparrow$ $I_E \downarrow$ T_2 hacia corte

limite con corte $I_E = 0$, $I_B = 0$

$$V_{CC} = V_{GS} + V_{BE} \rightarrow V_{GS} = 11'4V$$

$$I_1 = \frac{K}{2} \frac{W}{L} (V_{GS} - V_T)^2 \rightarrow \frac{W}{L} = 10'63$$

COESTIÓN 1

∃ tres tipos de enlaces } Metálico
Iónico
Covalente

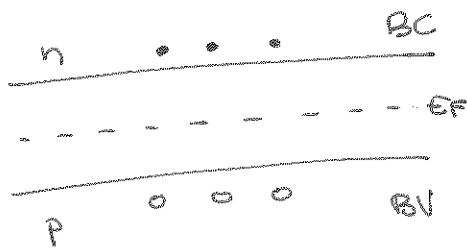
En el enlace metálico los e^- de las últimas capas se comparten por todo el sólido $\Rightarrow e^-$ libres \Rightarrow CONDUCTOR

En el enlace iónico, los e^- de las últimas capas se intercambian entre átomos formando iones \Rightarrow $\nexists e^-$ libres

\rightarrow DISOLANTE

Por tanto, el enlace que forma un semiconductor es el enlace covalente

Modelo de bandas



$n \equiv e^-$ en BC

$p \equiv$ huecos en BV

$n = p = n_i$

La conductividad del material se describe mediante dos bandas:

Banda de valencias: donde están la mayoría de e^- de valencia

Banda de conducción: donde están algunos e^- de valencia que han saltado desde la banda de valencia dejando huecos que actúan como portadores de carga positiva.

El nivel de Fermi se sitúa (aprox.) en la mitad por simetría ya que está ligado a la probabilidad de encontrar e^- en BC y huecos en BV.

$$n_i = \sqrt{N_c N_v} e^{-\frac{E_g}{2kT}}$$

$$\sigma = q (n_n + p_p) n_i = 0.0164 \frac{1}{\Omega \text{ cm}}$$

$$n_i = 1.79 \cdot 10^{13} \text{ cm}^{-3}$$

La conductividad del material puede aumentar por:

- aumento de T^a . Si $T^a \uparrow$ $n_i \uparrow$ $\sigma \uparrow$

Para $T = 400K \rightarrow \sigma = 0.42 \frac{1}{\Omega \text{cm}}$

- generación de pares e^- hueco por luz

$n_i \rightarrow n_i + x \Rightarrow \sigma = q(\mu_n + \mu_p)(n_i + x) \uparrow$

- Dopaje tipo N a T^a ambiente

impurezas donadoras $\rightarrow n \uparrow \rightarrow \sigma \uparrow$

$N_D = 10^{15} \gg n_i \rightarrow n \approx N_D \rightarrow \sigma \approx q \mu_n N_D = 6.24 \frac{1}{\text{cm}\Omega}$

- Dopaje tipo P a T^a ambiente

impurezas aceptadoras $\rightarrow p \uparrow \rightarrow \sigma \uparrow$

$N_A = 10^{15} \gg n_i \rightarrow p \approx N_A \rightarrow \sigma \approx q \mu_p N_A = 2.912 \frac{1}{\text{cm}\Omega}$

La conductividad del material puede disminuir por:

- Disminución de T^a . Si $T^a \downarrow$ $n_i \downarrow$ $\sigma \downarrow$

Para $T = 200K \rightarrow \sigma = 0.000025 \frac{1}{\Omega \text{cm}}$

- \exists un caso particular de dopaje tipo P se minimiza la conductividad del material a una T^a dada

$\Delta T^a \text{ amb. } (300K) \rightarrow \begin{cases} p = \sqrt{\frac{\mu_n}{\mu_p}} n_i \\ n = \sqrt{\frac{\mu_p}{\mu_n}} n_i \end{cases} \left\{ \begin{array}{l} N_A = p - n \end{array} \right.$

$\Rightarrow \sigma = q(\mu_n n + \mu_p p) = 0.0152 \frac{1}{\Omega \text{cm}}$